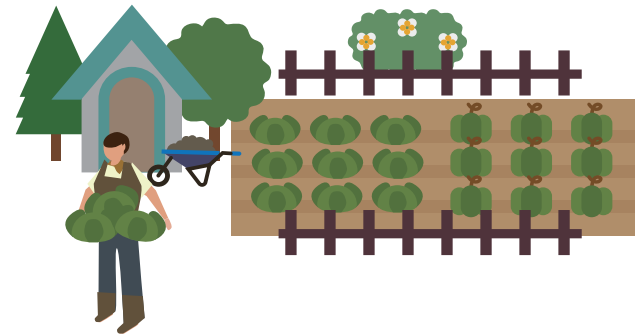
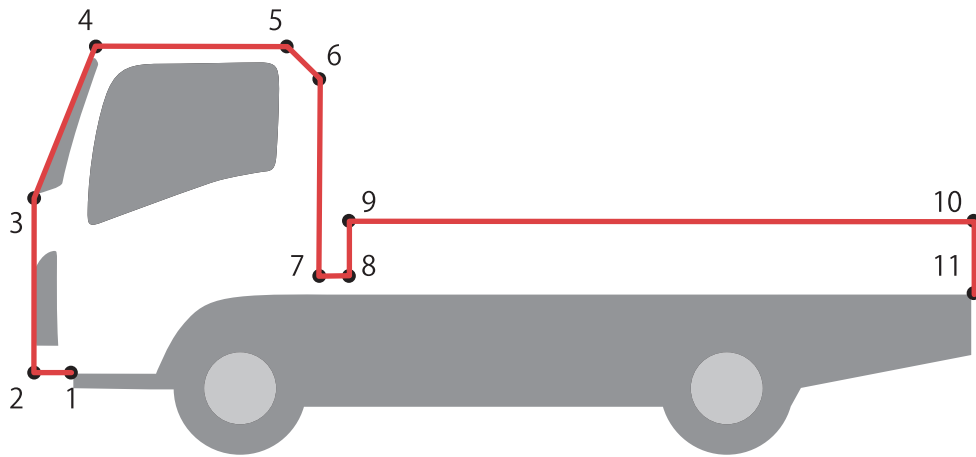


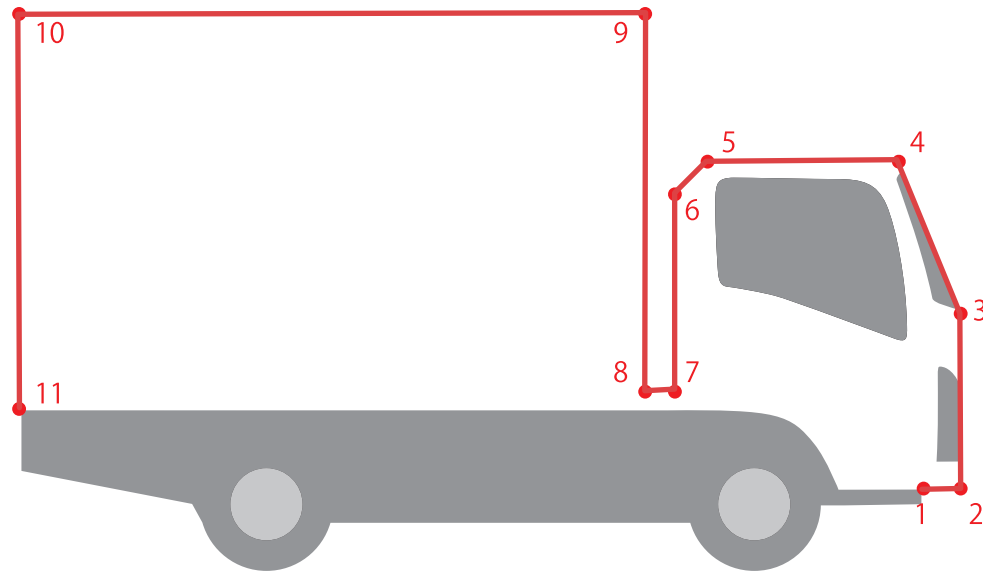
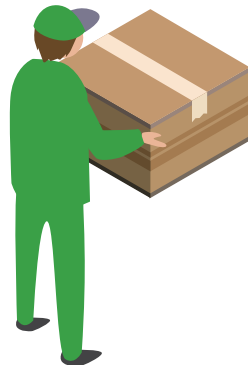
てんをつなごう ①

幼児用

こののりものはなにかな？てんをすうじのじゅんばんでつないでみよう！



はこぶものにあわせて
かたちがちがうね！



せんふできたら
はなまる！

