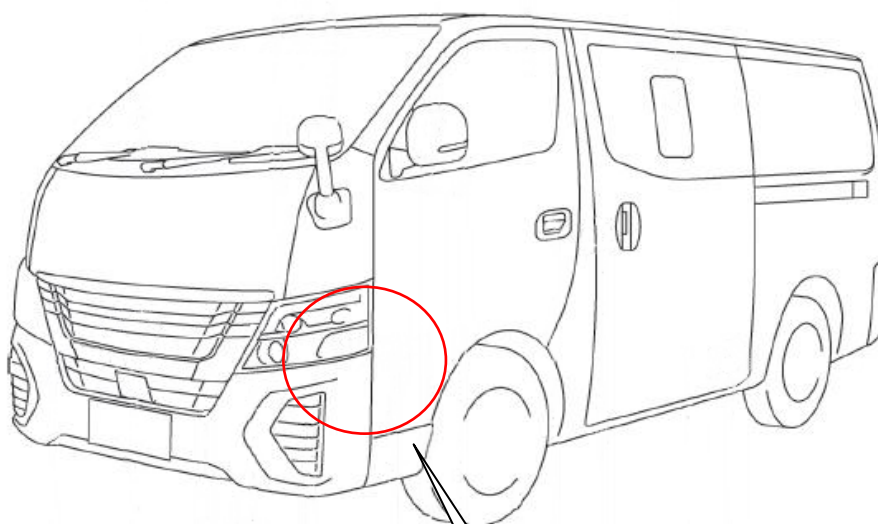
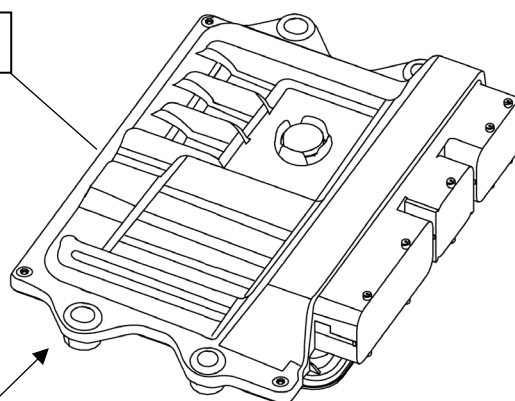


改善箇所説明図



エンジン制御コンピュータ



基準不適合発生箇所

エンジン制御コンピュータにおいて、開発時のアクセル診断制御プログラムが不適切であること及びフェールセーフ制御の評価が不十分であったことにより、診断制御プログラムが不適切な内容となり、特定のアクセルペダル操作を行なった場合にアクセルペダルセンサが故障していると誤判定することがある。そのため、出力を止めるフェールセーフ制御が作動し、走行不能となるおそれがある。

改善の内容；

全車両、当該エンジン制御コンピュータのプログラムを修正する。

識別：銀色のシールをモデルナンバープレートの右横に貼り付ける。

注： は、プログラムを修正する部品を示す。