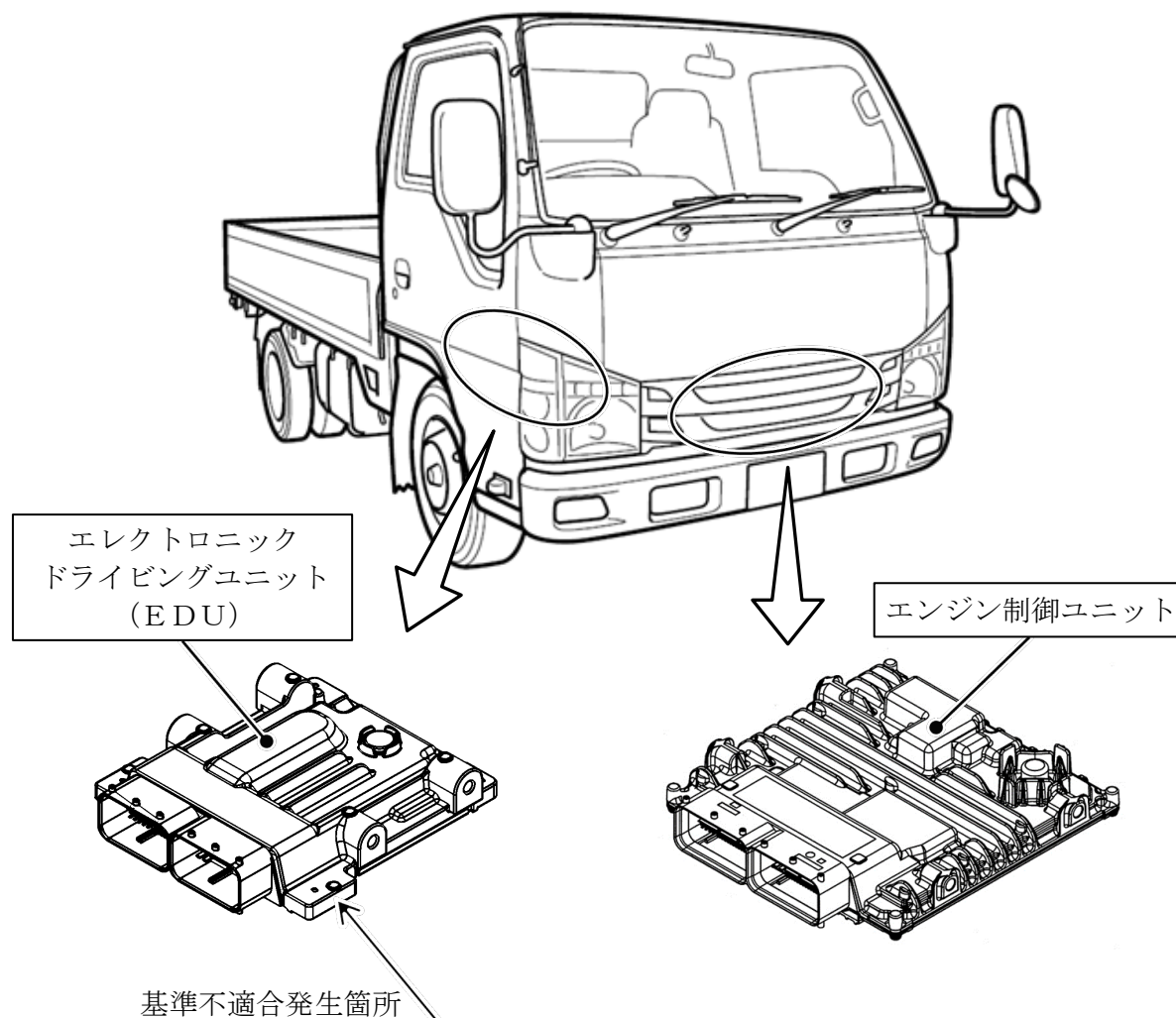


改善箇所説明図



小型トラックにおいて、エレクトロニックドライビングユニット (EDU) の電気回路が不適切なため、車両の電装部品から発生する電気ノイズによりEDUが誤作動することがある。そのため、エンジン警告灯が点灯し、最悪の場合、エンジンストールに至るおそれがある。

改善の内容 ;

全車両、EDUおよびエンジン制御ユニットの制御プログラムを対策プログラムに修正する。

識別 助手席側ドア開口部のシリアルナンバープレート左下の位置に、識別シール (水色) を貼付する。

注 : は、措置する部品を示す。