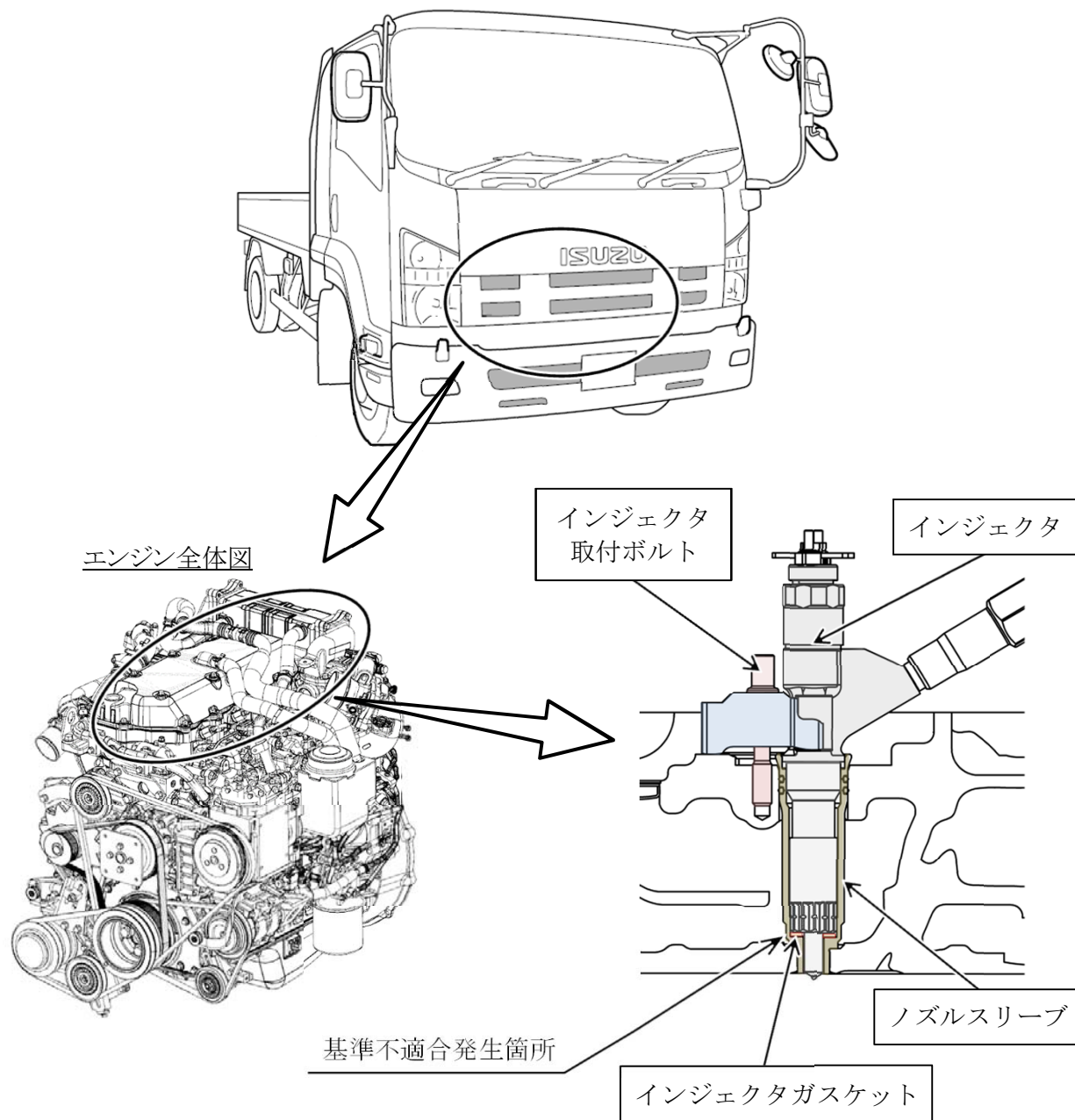


改善箇所説明図



中型トラック及びバスの燃料噴射装置において、インジェクタ取付ボルトの締付トルク指示が不適切なため、インジェクタガスケットのシール性が不足しているものがある。そのため、燃焼ガスが漏れてインジェクタ取付ボルトが緩み、振動が大きくなって当該ボルトが折損し、エンジンが停止して走行できなくなるおそれがある。

改善の内容；

全車両、ガスケットを対策品に交換し、適正トルクで締め付ける。なお、燃料噴射装置が損傷している場合は損傷部品を新品に交換する。

識別： ヘッドカバー遮音カバーのコーションプレート左上に識別ペイント（黒色）を塗布する。

注： は、措置する部品を示す。