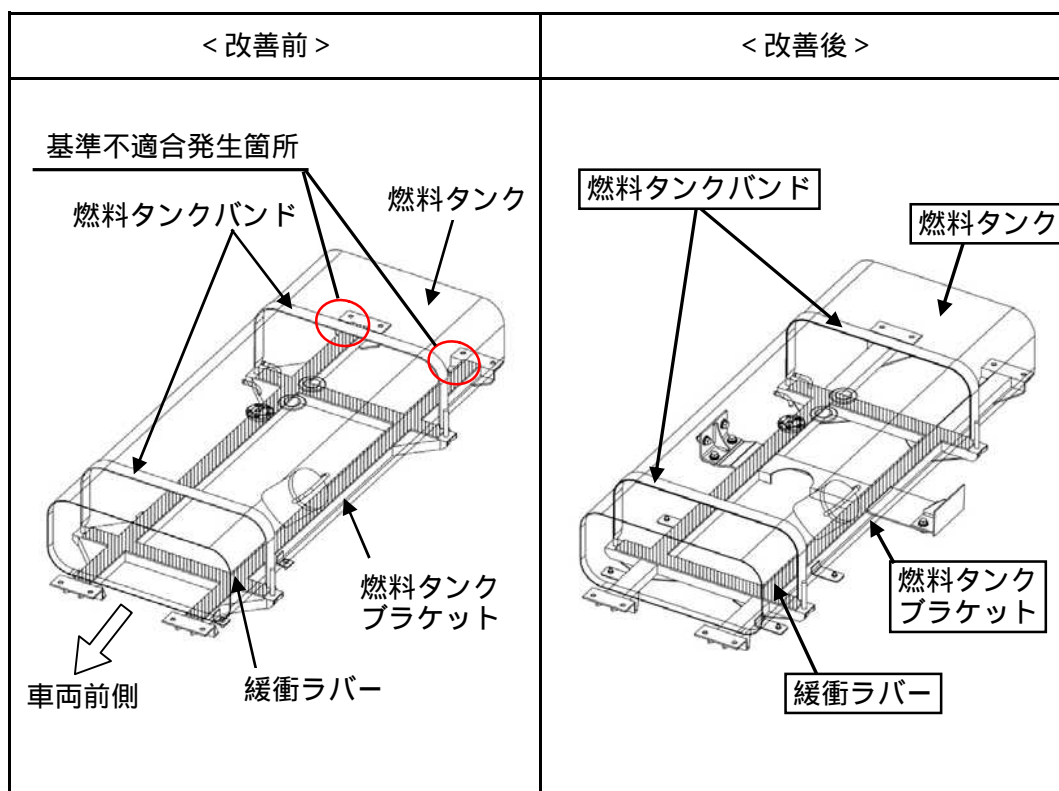
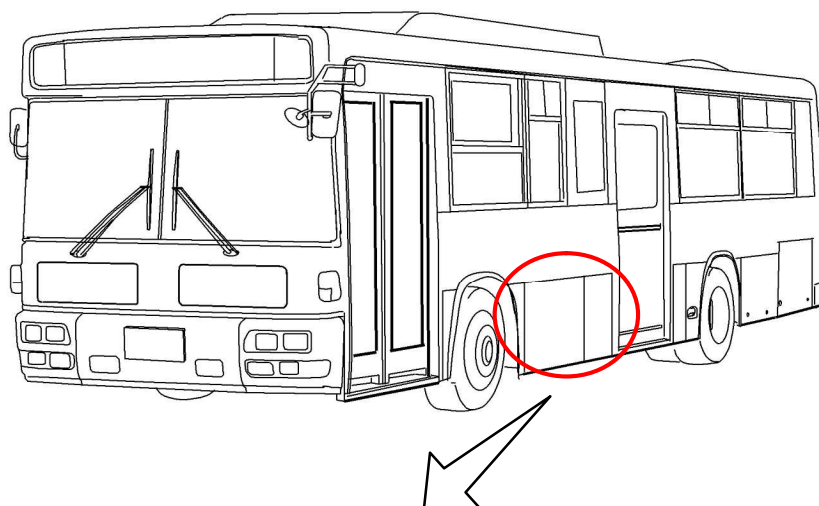


## 改善箇所説明図



路線バスの燃料タンクにおいて、燃料タンクの緩衝ラバーの形状が不適切なため、燃料タンクバンドを締め付けると、燃料タンクの端部に過大な応力が発生することがある。そのため、そのままの状態で使用を続けると、車両走行時の振動等により燃料タンクに亀裂が入り、最悪の場合、燃料が漏れるおそれがある。

### 改善の内容:

全車両、緩衝ラバーと燃料タンクブラケットを対策品に交換するとともに、燃料タンクと燃料タンクバンドを新品に交換する。

識別：運転者席左側ドア開口部のシリアルナンバープレート付近に白色シールを貼付する。

注：  は交換する部品を示す。