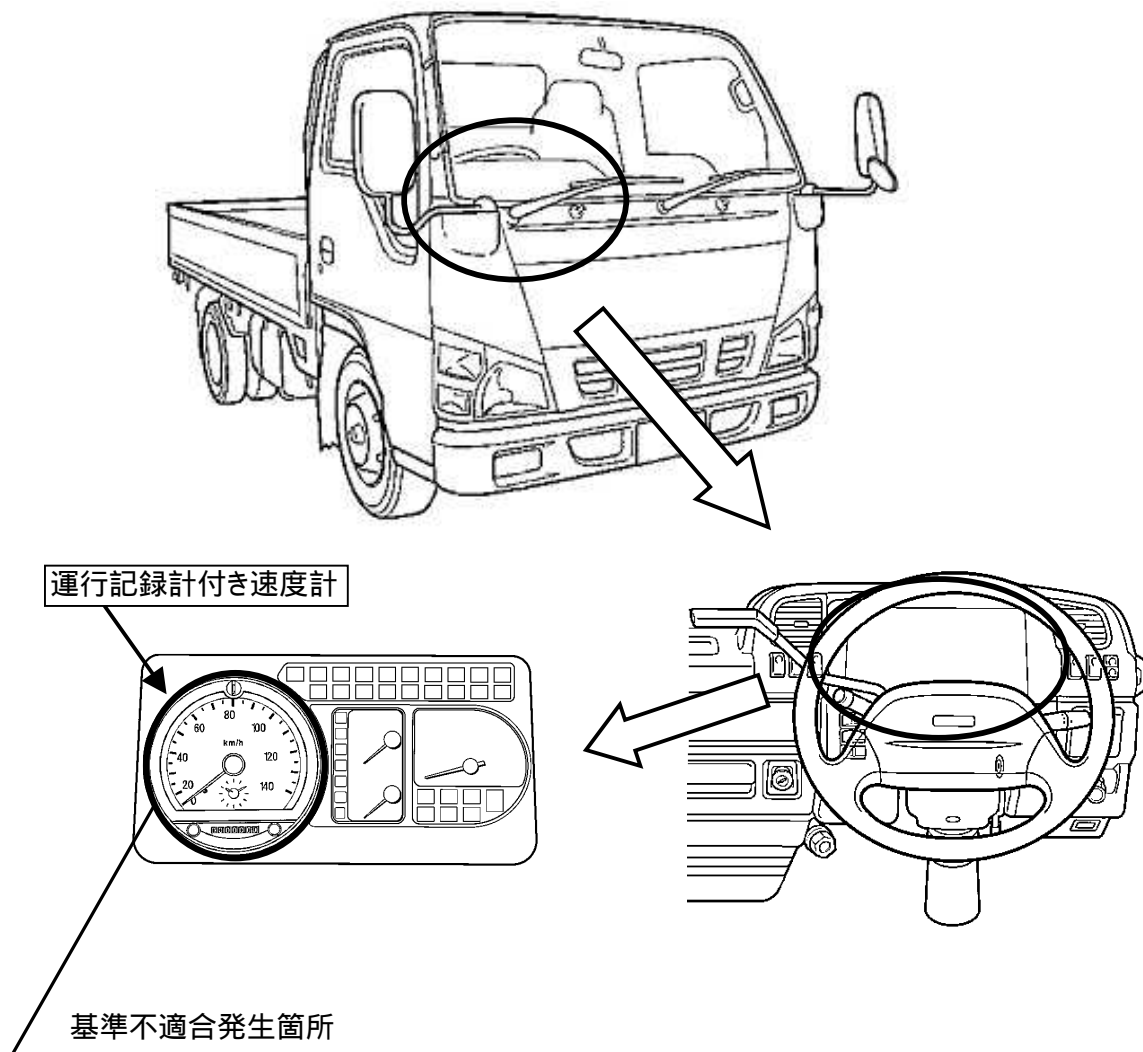


改善箇所説明図



運行記録計付き速度計（タコグラフ）において、販売店のオプション部品表の記載内容が不適切なため、速度計の指示の範囲が車両の性能上の最高速度を表示できない速度計を取り付けた車両がある。

改善の内容：全車両、速度計を良品と交換する。

識別：IDプレート又はシリアルナンバープレート付近に青色シールを貼付する。

注： は交換する部品を示す。