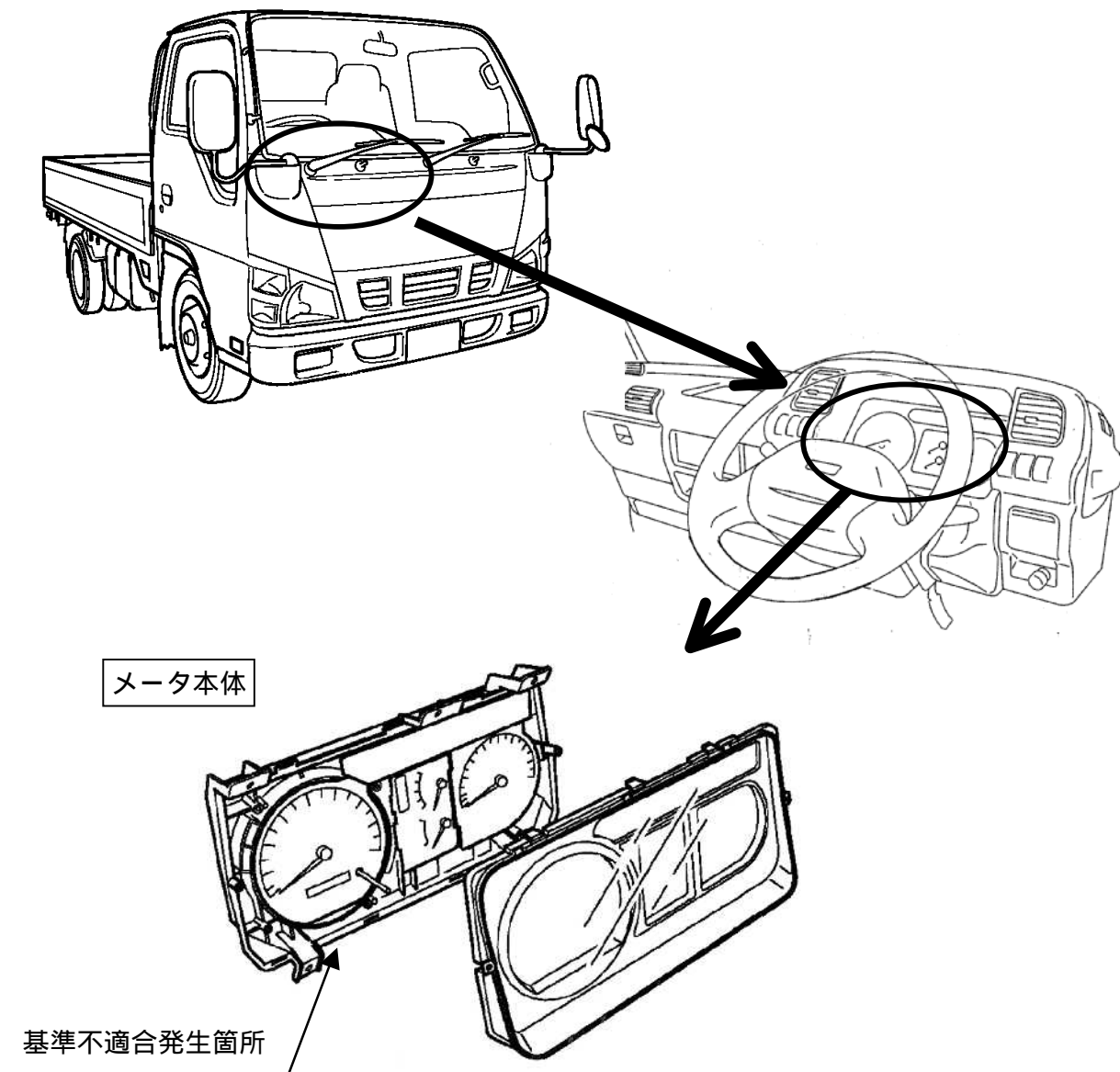


改善箇所説明図



機械式自動変速機付き小型商用車の速度計において、メータ基板材質及び回路抵抗体の仕様が不適切なため、抵抗の自己発熱によるメータ基板の膨張により、抵抗体を取り付けているはんだに亀裂が生じることがある。そのため、そのままの使用を続けると、メータ回路の電源が絶たれ、速度計が作動しなくなるおそれがある。

改善の内容:

全車両、メータ本体をメータ基板材質及び抵抗体の仕様を変更した対策品に交換する。

識別：コラムカバー下付近に識別シール（黒色）を貼付する。

注： は、交換する部品を示す。