

ISUZU

LNG 車

ガス容器くず化マニュアル



いすゞ自動車株式会社

2022年4月発行

初版

はじめに

液化天然ガス（LNG）自動車に使用されているガス容器は、液化天然ガス用の容器（以下「LNG容器」という）と、圧縮天然ガス用の容器（以下「CNG容器」という）があり、これらは永久的に使用できるわけではありません。

これらのガス容器は一定期間毎の容器再検査で合格しなくては継続使用が出来ません。また、CNG容器は最大20年、LNG容器は容器製造業者が定めた充填可能期間を超えて使用することを、高圧ガス保安法の規定により禁止されております。容器再検査で不合格になったガス容器や、充填可能期限を超えたガス容器はくず化（廃棄）しなくてはなりません。ガス容器を他の車両や一般容器としての転用も高圧ガス保安法で禁止されています。

このように、LNG車の廃車、ガス容器の交換などに伴い、適切にガス容器のくず化を行っていただけるように、本書ではLNG容器のくず化に関する法規、取扱、ガス容器の取り外し方等を紹介します。

CNG容器のくず化に関しては、CNG車ガス容器くず化マニュアルを参照ください。

CNG／LNG車ガス容器くず化マニュアルは、いすゞ自動車ホームページ
([URL:http://www.isuzu.co.jp](http://www.isuzu.co.jp))「いすゞ車のリサイクル情報」に常時掲載しております。

いすゞ自動車株式会社
サービス技術・研修部

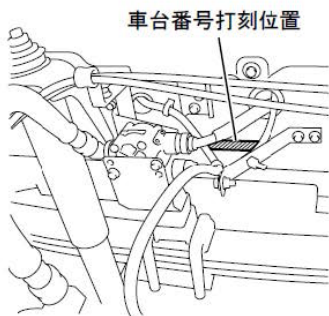
目 次

1. 総説	
1) 車台番号、ID プレート位置	1
2) S I (国際単位系) について	2
3) 安全作業のために	3
4) 電気系統作業について	5
5) LNG 車システム図	7
2. LNG 容器のくず化処理フロー	
1) LNG 容器のくず化とは	8
2) くず化処理とは	8
3) くず化処理フロー	9
4) 作業場の注意点	10
3. LNG 容器付属品の機能説明	12
4. 搭載車両一覧	14
5. LNG 燃料特有の作業上の注意事項	15
6. LNG 容器の取り外し要領	16
7. 関係法令	
1) LNG 容器の移動	18
2) LNG 容器の残ガス処理 (廃棄)	22
3) 容器置場	24
4) LNG 容器のくず化	27
(参考) 液化石油ガス容器くず化の解説	28

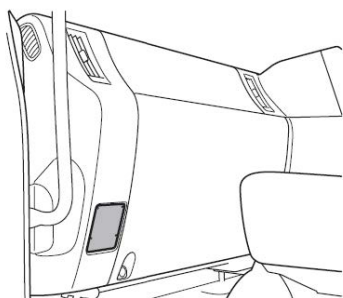
1. 総説

1) 車台番号、ID プレート位置

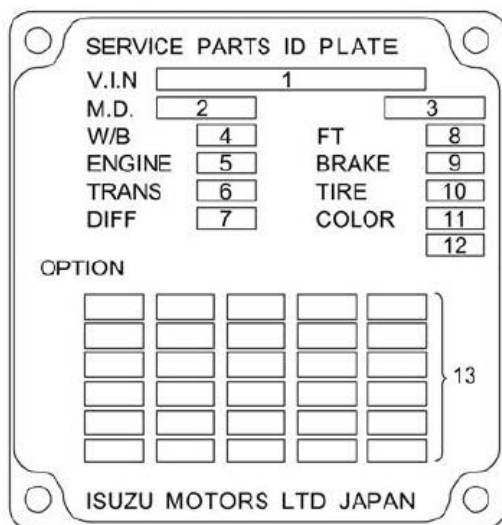
車台番号および打刻位置



ID プレート



ID プレートの見方



表示位置	記載事項
1	車体番号
2	モデルコード
3	製造年月
4	ホイールベース
5	エンジンコード
6	トランスミッションコード
7	デファレンシャルコード
8	フロントアクスルコード
9	ブレーキコード
10	タイヤコード
11	車体色コード
12	仕向け地コード
13	工場装置オプションコード

2) SI (国際単位系) について

● SI (国際単位系) への移行について

従来使用されているメートル法や各国それぞれの単位（尺貫法、フートポンド法等）を国際的に統一し、各単位間の混乱（計算による変換等）を收拾する目的で導入されたものです。

日本での SI 単位を全面的に採用した新計算法が 1992 年に公布され、JIS-Z-8203 で規格化されました。

本書は記載単位を国際単位系である SI 単位と合わせて従来単位を { } 付で併記しておりますのでご了承ください。

SI : 仏) Le Système International d'Unités の略称

	SI	従来単位	記事、単位換算
長さ	m	m	従来通り使用
重さ (質量)	kg	kg	従来通り使用
力	N	*1kg、kgf	*21kgf=9.80665N
トルク	N・m	*1kg・m、kgf・m	*21kgf・m=9.80665N・m
圧力	Pa	*1kg/cm ² 、mmHg	*21kgf/cm ² =9.80665kPa、1mmHg=133.3Pa
動力、馬力	W	PS	1PS=0.74kW
体積、排気量	m ³	ℓ、L、cc	1ℓ=1dm ³ 、1cc=1ml=1cm ³
燃費	g/(kW・h)	g/(PS・h)	1g/(PS・h)=1.360g/(kW・h)

*1 既発行のサービス資料は力・重量（重さ）を kgf と使用せず便宜的に kg で表現されています。

*2 換算結果を小数点 1 位または 2 位を四捨五入する場合があります。

● 数量表現の変換

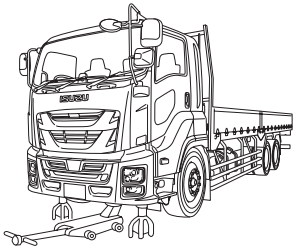

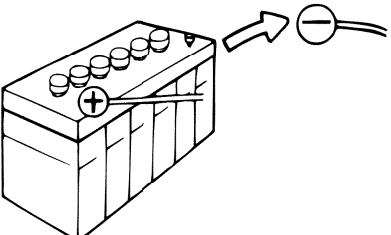

変換をする場合は k (キロ) や m (ミリ) などの接頭語を用いる。

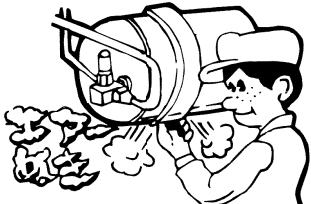
M	メガ	10 ⁶	1,000,000
k	キロ	10 ³	1,000
h	ヘクト	10 ²	100
d	デシ	10 ⁻¹	0.1
c	センチ	10 ⁻²	0.01
m	ミリ	10 ⁻³	0.001
μ	マイクロ	10 ⁻⁶	0.000001

・ 200kgf/cm²=19,620kPa=19.6MPa

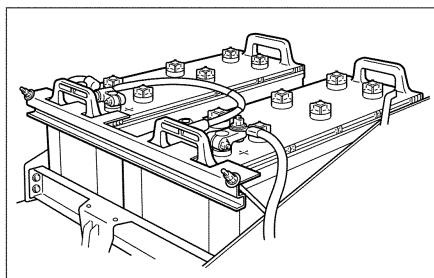
・ 40mmHg=5,332Pa=5.3kPa

3) 安全作業のために

<p>1. 車両前部または後部だけをジャッキアップする時は、平坦な硬い場所で必ず輪止を使用する。 車両重量に適したジャッキを使用し、アクスルまたは車両側ジャッキアップポイントに確実に当てがうこと。 ジャッキアップして車両の下にはいるときは、必ずスタンド（馬）をジャッキアップポイントにあてがうこと。</p>	
<p>2. 2人以上で作業を行う場合は、お互いの安全を確認しながら行うこと。</p>	
<p>3. 電気系統の修理を行う場合は、必ずバッテリー端子から⊖ケーブルを取り外してから作業する。バッテリーカバーを外す場合は、火気を遠ざけてから外すこと。</p>	 <p style="text-align: right; font-size: small;">001H100026</p>
<p>4. 換気の悪い室内作業場で、長時間エンジンをかけたり塗装作業を行ったりしないこと。</p>	
<p>5. 特殊工具の使用を指示している作業には必ず特殊工具を使用すること。他の工具で作業を行うと、部品の破損やケガなどの恐れがあります。</p>	<p style="text-align: right; font-size: small;">001H100028</p>

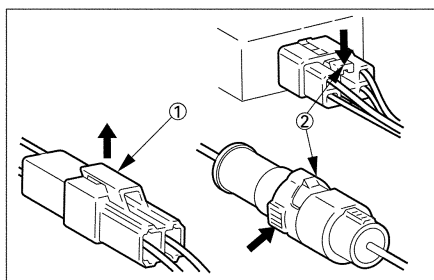
<p>6. エアerpaip、エアerpohcを取り外す際には、エアertank内のエアを抜いてから行う。</p>	 <p style="text-align: right;">901H100029</p>
<p>7. 使用工具、計器、特殊工具は常に点検し作業前に準備しておく。また、角の落ちたスパナや縁のめくれ上がったハンマ、かけたタガネなどの工具は使用しないこと。</p>	 <p style="text-align: right;">901H100030</p>
<p>8. グラインダ、クレーン、溶接機などの機器を使用して作業する場合には、その取り扱い指定に従い十分注意して行う。また、その他作業においても服着や安全用具を着用して作業を行う。</p>	 <p style="text-align: right;">901H100031</p>
<p>9. 燃料系統の整備作業を行った時は、必ず燃料漏れのないことを確認すること。(火災の原因となります。)</p>	 <p style="text-align: right;">901H100032</p>
<p>10. 揮発性の高いものを取り扱う時は引火に十分注意する。 また、油脂はゴム類に付着すると変質するので、付着した時は必ず拭き取ること。</p>	 <p style="text-align: right;">901H100033</p>
<p>11. 大・中型車のトラック、バスに使用されている構成部品は各々が非常に重いので、適切なジャッキやワイヤーで固定する等の工夫をして、作業を進めること。</p>	 <p style="text-align: right;">901H100034</p>

4) 電気系統作業について



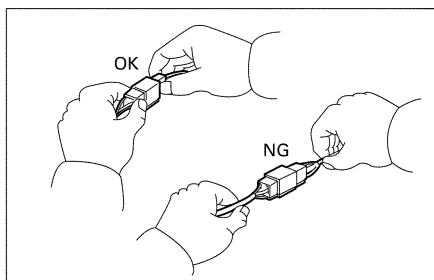
D08HW129

- 1) バッテリーケーブルの取り付け、取り外し
 1. スタータースイッチ、ライティングスイッチ等がOFFであることを確認する。
 2. バッテリーケーブルの取り外しは、⊖端子を先に外す。
 3. バッテリーケーブルの取り付けは、⊕端子を取り付け後⊖端子を取り付ける。
 4. 端子を点検後、腐食防止のため、グリースを薄く塗布すること。



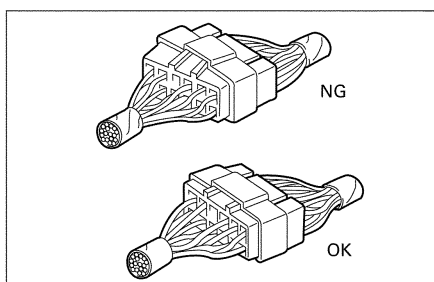
D08HW179

- 2) コネクタの引き抜き
 1. ロック付きのコネクタはロックを解除してから引き抜く。
 - ①は、ロックを引き上げロックを外す。
 - ②は、ロックを押し込んでロックを外す。



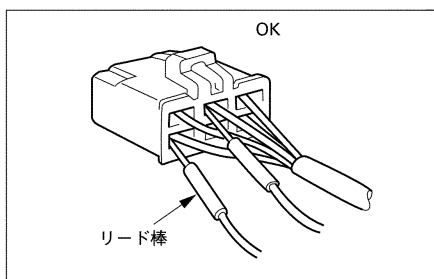
D08HW130

2. コネクタ、ハウジングの両方をしっかり持って引き抜く。
3. 配線を引っ張って引き抜かないこと。



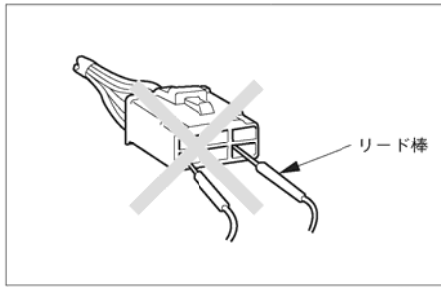
D08HW124

- 3) コネクタの取り付け
 1. コネクタハウジングの両方をしっかり持つて行う。
 2. コネクタの取り付け方向を確認し、ピンとピンを合わせていっばいに差し込む。
 3. ロック付きのコネクタは、確実にロックされたことを確認する。

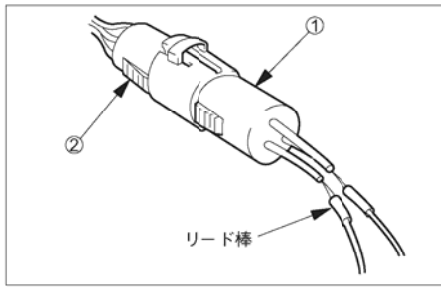


D08HW064

- 4) コネクタの点検
 1. サーキットテスターでコネクタの導通をテストする。テスターのリード棒を図示のようにコネクタのハーネス側から差し込む。



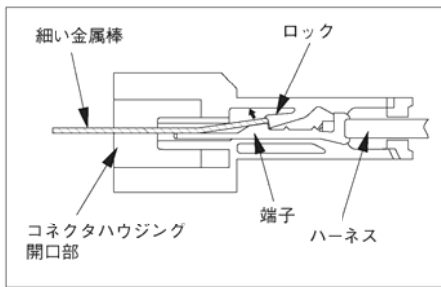
2. コネクタ端子を破損するので、リード棒は絶対にコネクタの接続開口部から挿入してはならない。



5) 防水型コネクタの点検要領

防水型コネクタの場合は、構造上配線側からテストのリード棒挿入はできない。

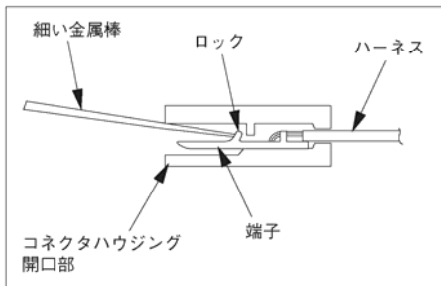
従って図示のようにあらかじめ準備したテスト用コネクタ①をテストするコネクタ②に接続し、テスト用コネクタのハーネスにテストのリード棒を接続して導通を点検する。



6) コネクタ端子の取り外し

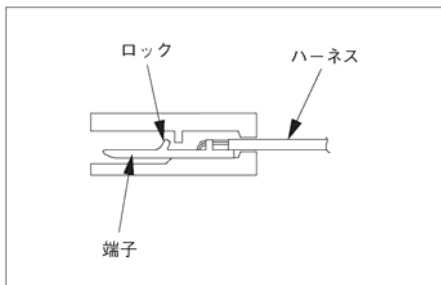
ロック内蔵タイプ

1. 図示のように細いドライバー状の金属棒をコネクタ開口部から挿入する。
2. その金属棒でロックを矢印の方向へ押し上げロックを解放する。そのままの状態でもハーネスを端子ごと引き抜く。



端子ロックタイプ

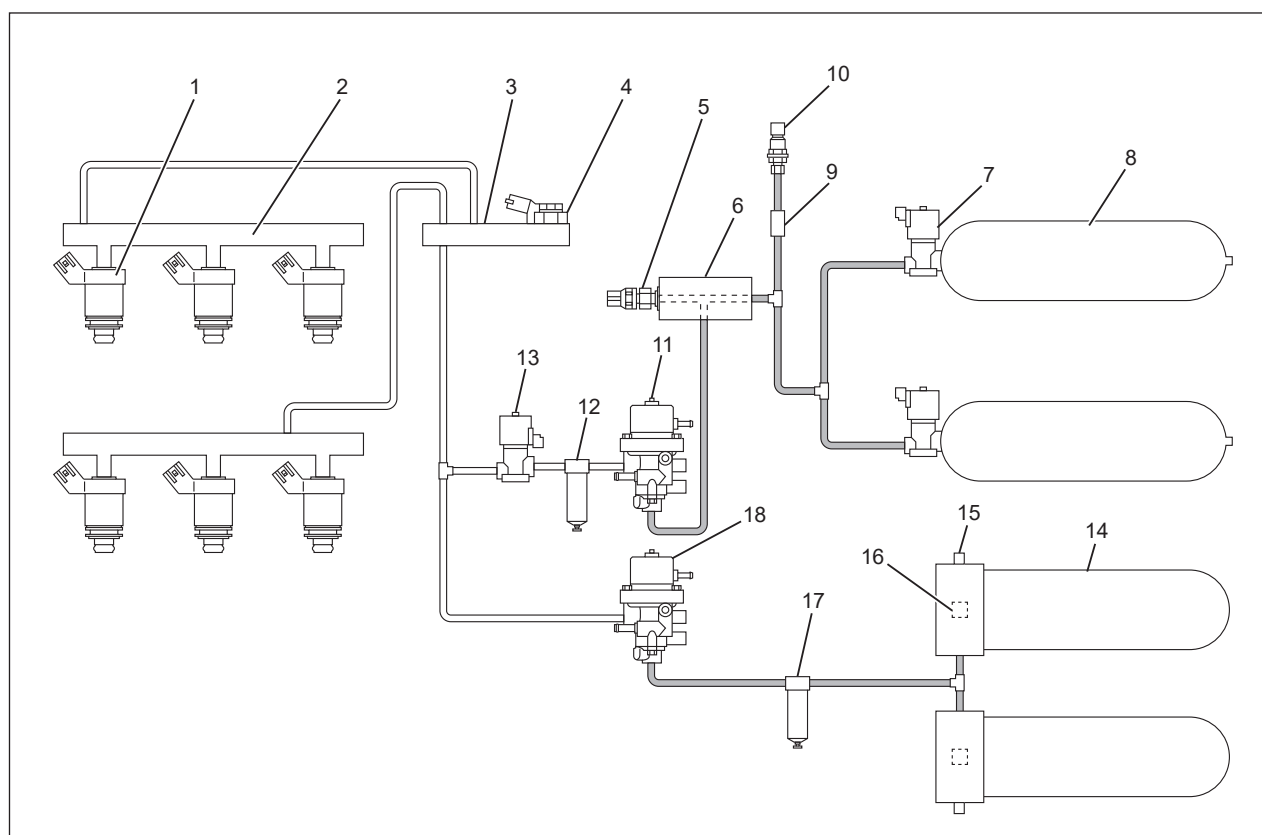
1. 金属棒をコネクタ開口部から挿入する。
2. 図示のように端子のロックをハーネス側に押し付けて外し、ハーネスを端子ごと引き抜く。



7) コネクタ端子の取り付け

1. 端子のロック部が一杯に上がっていてロックできる状態であるか確認する。
2. 端子をコネクタのハーネス側から挿入し、ロック部がカチッとロックされるまで押し込む。
3. ハーネスを軽く引いてみて、端子が完全にコネクタ内にロックされているかどうか確認する。

5) LNG 車システム図



1. インジェクター
2. サブガスレール
3. メインガスレール
4. 燃料圧力および燃料温度センサー
5. 燃料容器圧力センサー
6. マニフォールド ASM
7. 元弁
8. 圧縮天然ガス容器
9. 逆止弁
10. 圧縮天然ガス充填口
11. 圧縮天然ガスレギュレーター
12. 圧縮天然ガスフィルター
13. 圧縮天然ガス燃料遮断弁
14. 液化天然ガス容器
15. 液化天然ガス充填口
16. 液化天然ガス燃料遮断弁
17. 液化天然ガスフィルター
18. 液化天然ガスレギュレーター

2. LNG 容器のくず化処理フロー

1) LNG 容器のくず化とは

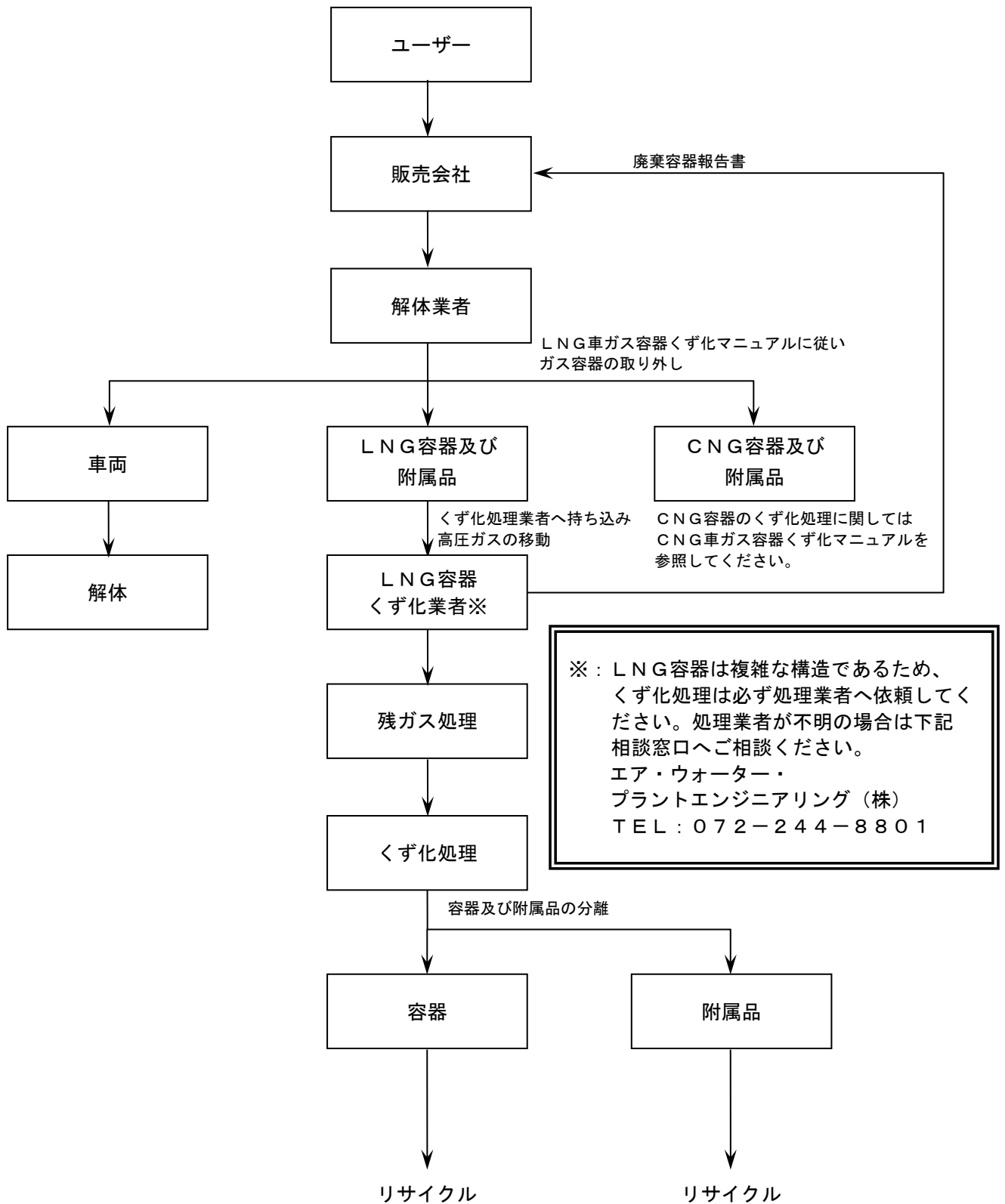
次に該当する場合、LNG 容器の所有者(車両の所有者)はLNG 容器および液化天然ガス自動車燃料装置用容器の附属品(以下「LNG 容器附属品」という)を車両から取り外し、再使用出来なくなる様にくず化する必要があります。

- ① LNG 車両を廃車にする場合
- ② LNG 容器が容器再検査に不合格になった場合
- ③ LNG 容器附属品が附属品再検査に不合格となった場合
- ④ LNG 容器の刻印年月日(容器検査に合格した年月日またはガス容器を製造した年月日)からLNG 容器製造業者が定めた充填可能期間を経過した容器
- ⑤ 新品のLNG 容器およびLNG 容器附属品に交換したとき

2) くず化処理とは

くず化処理とは、例えば容器を二つに切断する等、その後加工しても一度くず化された容器であることが容易に確認できるような処置を施すことを言います。単に容器に小さな穴をあける等その穴を埋めた場合、一度くず化された容器であることが容易に確認できず、再び容器として使用されるおそれのあるような処置を施すことは含まれません。

3) くず化処理フロー



4) 作業上の注意点

1. 残ガス容器の取り扱い, 取り外したLNG容器の一時保管

- (1) 取り外したLNG容器はくず化処理を依頼するまでの間、法規を遵守しガス容器置き場を確保し適切に保管してください。車両に搭載してないLNG容器は、保管上の制約と処理の責任が発生します。あらかじめ都道府県知事の許可を受けた貯蔵所に保管してください。
- (2) ガス容器および容器附属品に衝撃を与えないでください。ガス漏れや容器破裂の危険性があります。
- (3) LNG容器は内部でLNGが少しずつ蒸発することでタンク内の圧力が上昇し、圧力が16bar (= 1.6MPa) を超えるとこの蒸発したガス(ボイルオフガス)が放出口から放出されます。残ガス容器を屋内で数日保管すると放出されたボイルオフガスが天井付近に滞留してしまい非常に危険です。火気のある場所を避け、屋外に保管してください。

2. くず化処理の依頼

- (1) ガス容器のくず化処理には、ガス容器内の残ガスを処理する必要がありますので、車両からガス容器を取り外した後、早急に燃焼処理または放散処理設備を有する専門業者にくず化処理を依頼してください。
処理業者が不明の場合は相談窓口へご相談ください。連絡先は「3) くず化処理フロー」を参照してください。

3. ガス容器の移送

- (1) 取り外したガス容器などをくず化処理受入先に移送するときは、法規を遵守して適切に移送してください。ガス容器などを移送するときは、一般高圧ガス保安規則「高圧ガスの移動」の規定の摘要を受けます。
- (2) ガス容器および容器附属品に衝撃を与えないでください。ガス漏れや容器破裂の危険性があります。

4. くず化処理の注意点

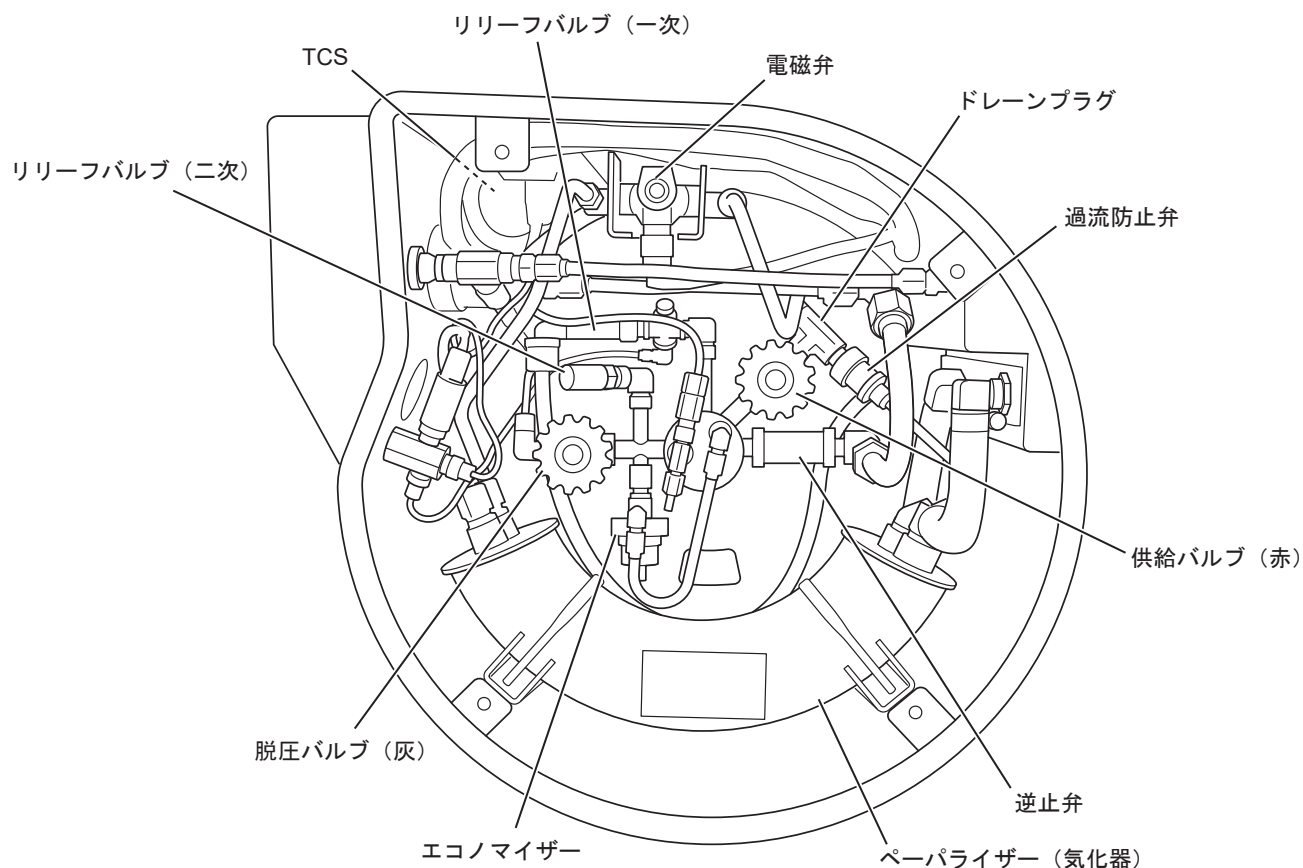
必ず下記の残ガス処理作業を行った後にくず化処理を行ってください。残ガス処理を行わずプレス、切断処理等のくず化処理を行うとガス漏れや破裂等の重大事故が発生する危険性があります。

- (1) 容器元弁のハンドルを全開～全閉操作をゆっくり2～3回繰り返して、ガス容器内にガスが残っていないことを確認してから容器元弁を取り外してください。
※ LNGは極低温の液体です。直接接触すると凍傷等のおそれがありますので、保護メガネ、断熱手袋を着用し肌を露出しない服装で実施して行ってください。
また、LNGは蒸発するとCNGとは違い無色無臭で気づきにくいです。残ガス処理設備が整った専門業者に必ず行ってください。
- (2) 容器元弁を取り外した後、ガス容器内部に水を満たして完全にガスを放出してください。
- (3) ガス容器種類に応じて適切にくず化を行ってください。
- (4) LNG容器のくず化処理は必ず処理業者に依頼し行ってください。処理業者が不明の場合は相談窓口へご相談ください。連絡先は「3) くず化処理フロー」を参照してください。
残ガス処理が適切に行われずプレス、切断処理等のくず化処理を行うと、ガス漏れや破裂等の重大事故が発生する危険性があります。

5. くず化処理の確認と記号および番号などの抹消

- (1) 所有者はくず化処理報告書を受け取り、L N G 容器のくず化処理がなされたことを確認してください。
- (2) 不要となったL N G 容器の記号および番号などを抹消してください。

3. LNG 容器付属品の機能説明



電磁弁

電磁石を備えた自動開閉する弁である。電気を電磁弁に流すと電磁力によりメイン弁が開となり LNG が供給可能となる。

供給バルブ (赤)

バルブのハンドルを操作することで手動で開閉する弁である。タンクからの燃料を遮断するバルブである。通常、走行するときはバルブを全開にすること。

注意

バルブ操作時は凍傷防止のため、革手袋等を着用すること。

過流防止弁

過流防止弁とは、配管の折損等で LNG 容器から供給されるガスの流量が異常に多くなった場合、自動的にガスを遮断する弁である。過流防止弁は、通常の使用過程においては、スプリングのばね反力により弁座から離され、常に開状態となっている。ガス流量が異常に多くなった場合、ガスによる押す力がスプリングのばね反力に打ち勝ち、シャッターを弁座に押し付けることで閉状態となる。

逆止弁

燃料充填後や衝突後の異常時に容器からの燃料逆流を防止する弁である。

ペーパーライザー（気化器）

ペーパーライザーとは液体を気体に変換する装置である。

通常液体で保管されている天然ガスを気化熱により気体に変換して供給します。

エコノマイザー

タンク内圧力が一定値を超えた際、ボイルオフガスを優先的に燃料供給ラインへ送り、タンク内圧力を調整する装置である。

脱圧バルブ（灰）

バルブのハンドルを操作することで手動で開閉する弁である。タンク内の気化した燃料を充填所側設備へ逃がし、タンク内を減圧する際に開ける手動バルブである。使用時以外は全閉にすること。

注意

バルブ操作時は凍傷防止のため、革手袋等を着用すること。

リリーフバルブ（一次）

通常使用においてBOGによりタンク内圧力が16bar(1.6MPa)を超えた際に開き、タンク内のガスを放出するバルブである。バルブは車両前方のブローオフガス(BOG)放出口に繋がっている。

リリーフバルブ（二次）

LNG容器や配管の異常でタンク内圧力が24bar(2.4MPa)を超えた際に開き、タンク内のガスを放出するバルブである。先端にはゴミや水の侵入を防ぐためのリリーフバルブキャップが取付けられている。

ドレーンプラグ

ガス抜き用のドレーンプラグである。

注意

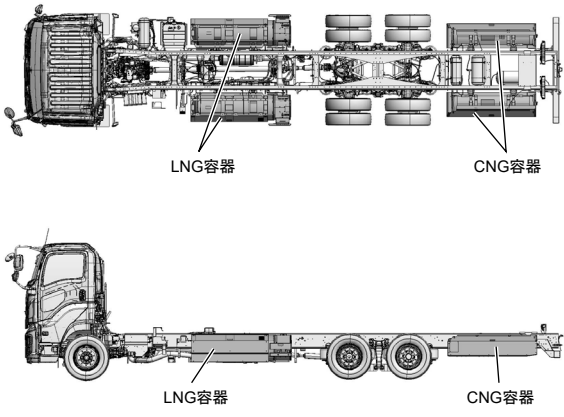
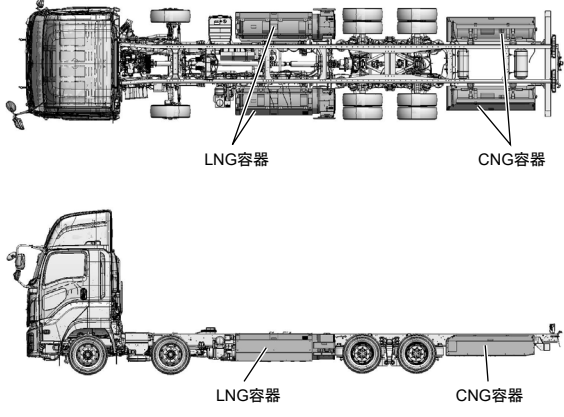
解放時は内部の高圧ガス及びLNGが吹き出す恐れがあるため、十分に注意すること。

TCS

タンク残量等をECMへ出力する。

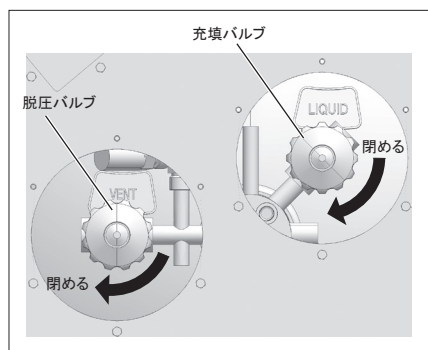
4. 搭載車両一覧

車両名称	適用年月	ガス容器の材質・記号	ガス容器 1本の重量 (kg)	バルブエンド プラグを除く 全長 (mm)	外径 (mm)
ギガ CY *	22 ~	LNG 容器	243	2185	559

No	車両名称	車型	年式	ガス容器搭載レイアウト	参照ページ
1	ギガ	CYL	22.0 ~		16
		CYJ	22.0 ~		

※ CNG 容器のくず化に関しては、CNG 車ガス容器くず化マニュアルを参照ください。

5. LNG 燃料特有の作業上の注意事項



LNG（液化天然ガス）は無色・無臭のため、ガス漏れに気が付きにくい場合があります。吸い込むと酸欠になるおそれがあり危険です。

LNG（液化天然ガス）は常温の大気中で急激に蒸発し、可燃性の気体になります。少量の漏れでも火災のおそれがありますので、十分注意してください。

万一、火災が発生した場合は粉末消火剤を使用してください。水や二酸化炭素（CO₂）消火剤による消火は、LNG（液化天然ガス）のさらなる蒸発を招き、火災の拡大につながります。

特にガス関連装置を整備する場合は、以下に注意してください。

1. LNG は極低温の液体のため直接接触すると凍傷等のおそれがある。取り扱いの際には、保護メガネや断熱手袋、肌を露出しない服装などで、目や全身の皮膚の保護を行って作業すること。
2. 火の気がなく、風通しの良い整備作業場で行うこと。
3. 電気配線等を外す時は、ガスの滞留が無い事を確認すること。
4. ガス漏れを発見した時は、照明や換気扇などのスイッチを不用意に操作しないこと。
5. ガス容器、ガス流路の構成部品や、配管等を脱着する時は、全ての供給バルブおよび脱圧バルブを矢印方向に完全に閉めた後エンジンを始動する。アイドリング運転して、構成部品や配管等の残留しているガスが燃焼し、エンジンが止まった事を確認してからスタータースイッチをOFFにする。

6. LNG 容器の取り外し要領

LNG 容器の脱着

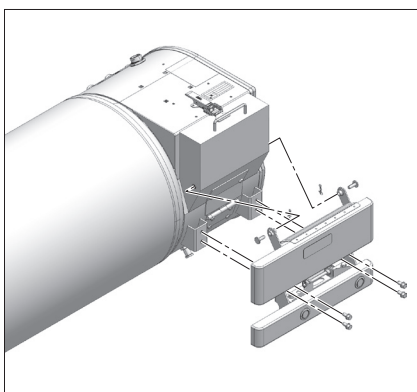
LNG 容器を車両から安全に取り外していただく手順を以下に示します。

以下の作業は火気に留意し換気のよい場所で行って下さい。

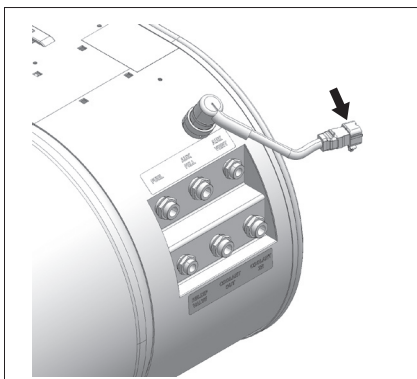
1、LNG 容器の残ガス処理

- ・配管内の残留ガスをエンジンにて燃焼処理します。
エンジンを始動し、エンジンが止まるまでアイドリング状態にします。
- ・配管内の残留ガスがなくなったことを燃料計（圧力計）等で確認してください。
- ・再度エンジンをかけ、始動しないことを確認してください。
- ・バッテリー端子を外し、安全を確保します。

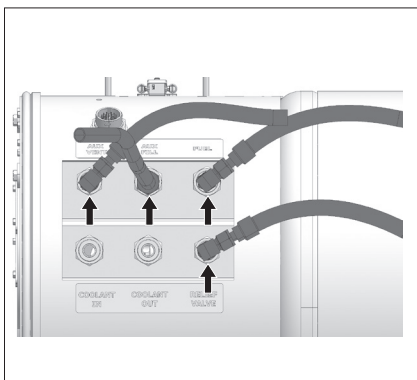
2、LNG 容器の取り外し



1. サイドガード
 - ・サイドガードを LNG 容器から取り外します。



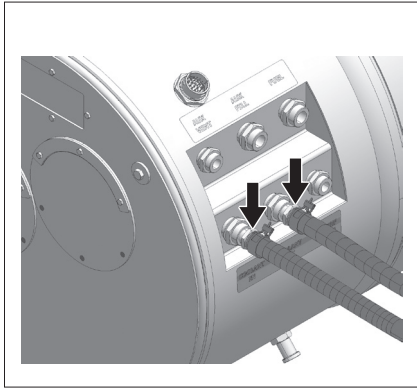
2. シャシハーネス
 - ・シャシハーネスをコネクタから切り離します。



3. LNG 配管
 - ・液化天然ガス配管を LNG 容器から切り離します。

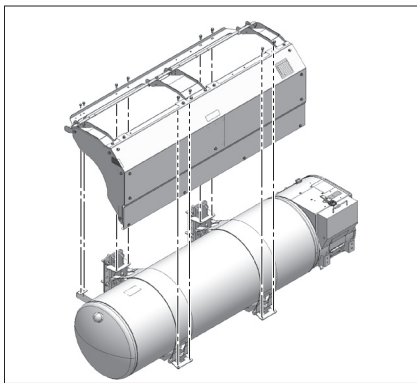
注意

配管内に残留ガスが残っている場合がありますので、継ぎ手は徐々に緩めてください。



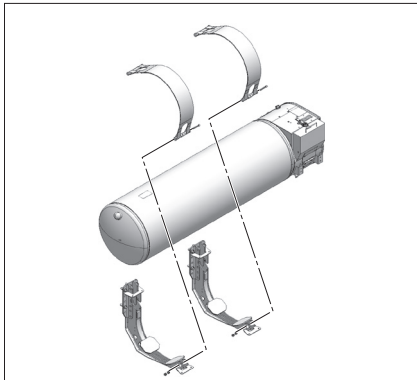
4. ベーパライザーヒーターホース

- ・ベーパライザーヒーターホースを LNG 容器から切り離します。



5. LNG 容器カバー

- ・LNG 容器カバーを LNG 容器から取り外します。



6. LNG 容器

- ・LNG 容器を LNG 容器ブラケットから取り外します。

3、取り外した容器の一時保管

- ・取り外した容器はくず化処理を依頼するまでの間、法規を厳守し適切に保管してください。
ガス容器置き場を確保し、取り外した容器をくず化処理を依頼するまでの間、適切に保管してください。

4、ガス容器及び付属品のくず化処理について

- ・ガス容器等のくず化処理を専門業者（くず化処理受け入れ先）に依頼してください。
- ・ガス容器等のくず化処理には容器内の残留ガスを適切に処理する必要があるため、残留ガスの燃焼処理
または、放散処理設備を有する業者に依頼してください。
- ・ガス容器内の圧力が無い場合でも、内部には燃料が残留していますので専門業者による処理が必要です。直接くず化する事は絶対に行わないでください。

7. 関係法令

1) LNG 容器の移動

高圧ガス保安法

(移動)

第二十三条 高圧ガスを移動するには、その容器について、経済産業省令で定める保安上必要な措置を講じなければならない。

二 車両(道路運送車両法(昭和二十六年法律第八十五号)第二条第一項に規定する道路運送車両をいう。)により高圧ガスを移動するには、その積載方法及び移動方法について経済産業省令で定める技術上の基準に従ってしなければならない。

(罰則)

第八十三条 次の各号の一に該当する者は、三十万円以下の罰金に処する。

二 第十二条第一項若しくは第二項、第十三条、第二十三条、第二十四条、第二十四条の三第一項若しくは第二項、第二十四条の五、第二十五条、第三十六条第一項、第五十六条第三項(同条第四項において準用する場合を含む。)、第五十六条の六(第五十六条の六の十五第二項及び第五十六条の九第二項において準用する場合を含む。)、第五十七条又は第六十四条の規定に違反した者

一般高圧ガス保安規則

(車両に固定した容器による移動に係る技術上の基準等)

第四十九条

車両に固定した容器(高圧ガスを燃料として使用する車両に固定した燃料装置用容器を除く。)により高圧ガスを移動する場合における法第二十三条第一項の経済産業省令で定める保安上必要な措置及び同条第二項の経済産業省令で定める技術上の基準は、次の各号に掲げるものとする。

十七 次に掲げる高圧ガスを移動するときは、甲種化学責任者免状、乙種化学責任者免状、丙種化学責任者免状、甲種機械責任者免状若しくは乙種機械責任者免状の交付を受けている者又は協会が行う高圧ガスの移動についての講習を受け、当該講習の検定に合格した者に当該高圧ガスの移動について監視させること。

イ 圧縮ガスのうち次に掲げるもの(ハに掲げるものを除く。)

(イ) 容積三百立方メートル以上の可燃性ガス及び酸素

(ロ) 容積百立方メートル以上の毒性ガス

ハ 特殊高圧ガス

十八 前号の移動監視者は、高圧ガスの移動を監視するときは、常に前号の免状又は講習を修了した旨を証する書面を携帯しなければならない。

十九 第十七号に掲げる高圧ガスを移動するときは、あらかじめ、当該高圧ガスの移動中充填容器等が危険な状態となった場合又は当該充填容器等に係る事故が発生した場合における次に掲げる措置を講じてすること。

イ 荷送人へ確実に連絡するための措置

ロ 事故等が発生した際に共同して対応するための組織又は荷送人若しくは移動経路の近辺に所在する第一種製造者、販売業者その他高圧ガスを取り扱う者から応援を受けるための措置

ハ その他災害の発生又は拡大の防止のために必要な措置

二十 第十七号に掲げる高圧ガスを移動する者は、次に掲げる措置を講じてすること。

イ 移動するときは、繁華街又は人ごみを避けること。ただし、著しく回り道となる場合その他やむを得ない場合には、この限りでない。

ロ 運搬の経路、交通事情、自然条件その他の条件から判断して次の各号のいずれかに該当して移動する場合は、交替して運転させるため、容器を固定した車両一台について運転者二人を充てること。

(イ) 一の運転者による連続運転時間(一回が連続十分以上で、かつ、合計が三十分以上の運転の中断をすることなく連続して運転する時間をいう。)が、四時間を超える場合

(ロ) 一の運転者による運転時間が、一日当たり九時間を超える場合

二十一 可燃性ガス、毒性ガス、特定不活性ガス又は酸素の高圧ガスを移動するときは、当該高圧ガスの名称、性状及び移動中の災害防止のために必要な注意事項を記載した書面を運転者に交付し、移動中携帯させ、これを遵守させること。

(その他の場合における移動に係る技術上の基準等)

第五十条

前条に規定する場合以外の場合における法第二十三条第一項の経済産業省令で定める保安上必要な措置及び同条第二項の経済産業省令で定める技術上の基準は、次に掲げるものとする。

一 充てん容器等を車両に積載して移動するとき(容器の内容積が二十五リットル以下である充てん容器等(毒性ガスに係るものを除く。))のみを積載した車両であつて、当該積載容器の内容積の合計が五十リットル以下である場合を除く。)は、当該車両の見やすい箇所に警戒標を掲げること。ただし、次に掲げるもののみを積載した車両にあつては、この限りでない。

イ 消防自動車、救急自動車、レスキュー車、警備車その他の緊急事態が発生した場合に使用する車両において、緊急時に使用するための充てん容器等

ロ 冷凍車、活魚運搬車等において移動中に消費を行うための充てん容器等

- ハ タイヤの加圧のために当該車両の装備品として積載する充てん容器等（フルオロカーボン、炭酸ガスその他の不活性ガスを充てんしたものに限る。）
- ニ 当該車両の装備品として積載する消火器
- 二 充てん容器等は、その温度（ガスの温度を計測できる充てん容器等にあつては、ガスの温度）を常に四十度以下に保つこと。
- 三 一般複合容器、圧縮天然ガス自動車燃料装置用容器、圧縮水素自動車燃料装置用容器、国際圧縮水素自動車燃料装置用容器、圧縮水素二輪自動車燃料装置用容器、液化天然ガス自動車燃料装置用容器又は圧縮水素運送自動車用容器であつて当該容器の刻印等により示された年月から十五年を経過したもの（圧縮天然ガス自動車燃料装置用容器、圧縮水素自動車燃料装置用容器又は圧縮水素運送自動車用容器にあつては、容器保安規則第八条第一項第十号の充填可能期限年月日（同令第三十七条第一項第二号の規定により刻印をした場合にあつては、当該刻印に示された年月日）を経過したもの、国際圧縮水素自動車燃料装置用容器又は圧縮水素二輪自動車燃料装置用容器にあつては、同号の充填可能期限年月を経過したもの）を高圧ガスの移動に使用しないこと（法第四十八条第五項の許可に付された条件に含まれる充填可能な期限を経過していないものである場合又は引取業者、フロン類回収業者及び解体業者が再資源化のために必要な最小限度の措置として当該移動を行う場合（一般複合容器及び圧縮水素運送自動車用容器を除く。）は、この限りでない。）。
- 四 国際相互承認圧縮水素自動車燃料装置用容器、国際相互承認天然ガス自動車燃料装置用容器（国際相互承認液化天然ガス自動車燃料装置用容器であつて、容器製造業者が国際相互承認天然ガス自動車燃料装置用容器の充填可能期限年月を定めないものを除く。）又は国際相互承認圧縮水素二輪自動車燃料装置用容器であつて当該容器を製造した月（その製造過程で行われた耐圧試験に合格した月をいう。）の前月から起算して十五年を経過したもの（国際相互承認天然ガス自動車燃料装置用容器にあつては国際相互承認天然ガス自動車燃料装置用容器の充填可能期限年月を経過したもの）を高圧ガスの移動に使用しないこと（法第四十八条第五項の許可に付された条件に含まれる充填可能な期限を経過していないものである場合又は引取業者、フロン類回収業者及び解体業者が再資源化のために必要な最小限度の措置として当該移動を行う場合は、この限りでない。）。
- 五 充てん容器等（内容積が五リットル以下のものを除く。）には、転落、転倒等による衝撃及びバルブの損傷を防止する措置を講じ、かつ、粗暴な取扱いをしないこと。六 次に掲げるものは、同一の車両に積載して移動しないこと。
- イ 充てん容器等と消防法（昭和二十三年法律第百八十六号）第二条第七項に規定する危険物（圧縮天然ガス又は不活性ガスの充てん容器等（内容積百二十リットル未満のものに限る。）と同法別表に掲げる第四類の危険物との場合及びアセチレン又は酸素の充てん容器等（内容積が百二十リットル未満のものに限る。）と別表に掲げる第四類の第三石油類又は第四石油類の危険物との場合を除く。）
- 七 可燃性ガスの充てん容器等と酸素の充てん容器等とを同一の車両に積載して移動するときは、これらの充てん容器等のバルブが相互に向き合わないようにすること。
- 九 可燃性ガス、特定不活性ガス、酸素又は三フッ化窒素の充てん容器等を車両に積載して移動するときは、消火設備並びに災害発生防止のための応急措置に必要な資材及び工具等を携帯すること。ただし、容器の内容積が二十五リットル以下である充てん容器等のみを積載した車両であつて、当該積載容器の内容積の合計が五十リットル以下である場合にあつては、この限りでない。
- 十二 充てん容器等を車両に積載して移動する場合において、駐車するときは、当該充てん容器等の積み卸しを行うときを除き、第一種保安物件の近辺及び第二種保安物件が密集する地域を避けるとともに、交通量が少ない安全な場所を選び、かつ、移動監視者又は運転者は食事その他やむを得ない場合を除き、当該車両を離れないこと。ただし、容器の内容積が二十五リットル以下である充てん容器等（毒性ガスに係るものを除く。）のみを積載した車両であつて、当該積載容器の内容積の合計が五十リットル以下である場合にあつては、この限りでない。
- 十三 前条第一項第十七号に掲げる高圧ガスを移動するとき（当該ガスの充てん容器等を車両に積載して移動するときに限る。）は、同項第十七号から第二十号までの基準を準用する。この場合において、同項第二十号口中「容器を固定した車両」とあるのは「当該ガスの充てん容器等を積載した車両」と読み替えるものとする。
- 十四 前条第一項第二十一号に規定する高圧ガスを移動するとき（当該容器を車両に積載して移動するときに限る。）は、同号の基準を準用する。ただし、容器の内容積が二十五リットル以下である充てん容器等（毒性ガスに係るものを除き、高圧ガス移動時の注意事項を示したラベルが貼付されているものに限る。）のみを積載した車両であつて、当該積載容器の内容積の合計が五十リットル以下である場合にあつては、この限りでない。

例示基準 7 3. 可燃性ガス又は酸素の移動時に携行する消火設備並びに資材等

規則関係条項 第49条第1項第14号、第50条第8号

可燃性ガス又は酸素を移動するときに携行する消火設備並びに必要な資材及び工具等は、次の各号に定めるものとする。

これらの携行する用具、資材等は1月に1回以上点検し、常に正常な状態に維持するものとする。

1. 消火設備

1.1 車両に固定した容器により移動する場合に携行する消火設備は次の表に掲げる消火器とし、速やかに使用できる位置に取り付けたものであること。

ガスの区分	消火器の種類		備付け個数
	消火薬剤の種類	能力単位	
可燃性ガス	粉末消火剤	B-10以上	車両の左右にそれぞれ1個以上
酸素	粉末消火剤	B-8以上	車両の左右にそれぞれ1個以上

備考 能力単位は、「消火器の技術上の規格を定める省令」（昭和39年自治省令第27号）に基づき定められたものをいう。（以下同じ。）

1.2 充てん容器等を車両に積載して移動する場合に携行する消火設備は、次の表に掲げる消火器とし、速やかに使用できる位置に取り付けたものであること。

移動するガス量による区分	消火器の種類		備付け個数
	消火薬剤の種類	能力単位	
圧縮ガス100m ³ 又は液化ガス1,000kgを超える場合	粉末消火剤	B-10以上	2個以上
圧縮ガス15m ³ を超え100m ³ 以下又は液化ガス150kgを超え1,000kg以下の場合	粉末消火剤	B-10以上	1個以上
圧縮ガス15m ³ 又は液化ガス150kg以下の場合	粉末消火剤	B-3以上	1個以上

備考 一つの消火器の消火能力が所定の能力単位に満たない場合にあつては、追加して取り付ける他の消火器との合算能力が所定の能力単位に相当した能力以上であればその所定の能力単位の消火器を取り付けたものとみなすことができる。

2. 資材及び工具等

資材及び工具等は次の表に掲げるものとする。

品名	仕様	備考
赤旗		
赤色合図灯又は懐中電灯	車両備付け品でよい。	
メガホン		
ロープ	長さ15m以上のもの2本以上	
漏えい検知剤		
車輪止め	2個以上	
容器バルブ開閉用ハンドル	移動する容器に適合したもの	車両に固定した容器及び容器にバルブ開閉用ハンドルが装着されている場合を除く。
容器バルブグランドスパナ又はモンキースパナー	移動する容器に適合したもの	車両に固定した容器の場合を除く。
革手袋		

例示基準 7 5. 移動中の災害の発生又は拡大の防止のために必要な措置

規則関係条項 第49条第1項第19号ハ、第50条第12号

可燃性ガス、酸素及び毒性ガスの移動中、災害の発生又は拡大の防止のために必要な措置は、次の各号に掲げる事項について講ずるものとする。

1. 出発前に車両に固定した容器又は積載した容器、附属品等及び保護具、資材、薬剤、工具等の携行品の整備並びにガス漏えいの有無の確認
2. 移動中の事故が発生した場合は、次の事項
 - 2.1 ガスの漏えいがあった場合は、その箇所の確認及び修理
 - 2.2 ガスの漏えい箇所の修理ができなかった場合
 - (1) 状況に応じ安全な場所に移動
 - (2) 付近の火気の管理
 - (3) 着火したときは、容器破裂等の危険のない場合は消火
 - (4) 毒性ガスにあつては漏えいしたガスの除害
 - (5) 付近の人に対する退避及び通行人に対する交通遮断の指示
 - (6) 援助を依頼する相手に対する連絡
 - (7) 状況に応じ安全な場所へ退避

例示基準76. 充てん容器等の転落、転倒等を防止する措置（移動）

規則関係条項 第50条第4号

充てん容器等の移動に係る転落、転倒等による衝撃及びバルブの損傷を防止する措置は、次の各号の基準によるものとする。

1. 充てん容器等を車両に積載し、若しくは車両から荷卸しし、又は地盤面上を移動させる場合は、次の各号の基準により行うものとする。
 - 1.1 充てん容器等を車両に積載し、又は車両から荷卸しするときは、ゴム製マットその他衝撃を緩和するものの上で行うこと等により、当該充てん容器等が衝撃を受けないような措置を講ずること。
 - 1.2 充てん容器等の胴部と車両との間に布製マットをはさむこと等により、摩擦を防止し、かつ、当該充てん容器等にきず、へこみ等が生じないような措置を講ずること。
 - 1.3 プロテクターのない容器にあつては、キャップを施して行うこと。
 - 1.4 地盤面上を手により移動するときは、充てん容器等の胴部が地盤面に接しないようにして行うこと。
2. 充てん容器等を車両に積載して移動する場合は、次の各号の基準により行うものとする。
 - 2.1 車両の最大積載量を超えて積載しないこと。
 - 2.2 充てん容器等の積載は、次の方法により行うこと。
 - (1) 圧縮ガスの充てん容器等は、原則として横積みとすること。
 - (3) 充てん容器等は、荷くずれ、転落、転倒、車両の追突等による衝撃及びバルブの損傷等を防止するため、車両の荷台の前方に寄せ、ロープ、ワイアロープ、荷締め器、ネット等（以下「ロープ等」という。）を使用して確実に緊縛し、かつ、当該充てん容器等の後面と車両の後バンパの後面（後バンパのない場合には車両の後面とする。以下同じ。）との間に約30cm以上の水平距離を保持するように積載すること。ただし、次に掲げる場合のいずれ1つの措置を講じた場合は、この限りでない。
 - イ. 充てん容器等をロープ等により緊縛した場合であつて、車両の後部に厚さ5mm以上、幅100mm以上のバンパ（SS400を使用したものであること。以下同じ。）を設けた場合
 - ロ. 車両の側板の高さが積載した充てん容器等の高さの2/3以上となる場合（充てん容器等を立積みする場合であつて、側板の上部に補助枠又は補助板を設けた場合を含み、充てん容器等を2段以上積み重ねた場合にあつては、その最上段のものの高さの2/3以上の高さとなる場合とする。以下同じ。）であつて、木枠、角材等を使用して充てん容器等を確実に固定することができ、かつ、当該充てん容器等の後面と車両の後バンパの後面との水平距離が約30cm以上である場合
 - ハ. 車両の側板の高さが積載した充てん容器等の高さの2/3以上となる場合であつて、木枠、角材等を使用して充てん容器等を確実に固定することができ、かつ、車両の後部に厚さ5mm以上、幅100mm以上のバンパを設けた場合
 - ニ. 充てん容器等をロープ等により緊縛した場合又は車両の側板の高さが積載した充てん容器等の高さの2/3以上となる場合であつて、積載した充てん容器等の後面と車両の後部の側板との間に厚さ100mm以上の緩衝材（自動車用タイヤ、毛布、フェルト、シート等）を挿入し、確実に固定することができる場合
3. 車両に積載したときは、当該車両の側板は正常な状態に閉じた上確実に止金をかけること。

2) LNG 容器の残ガス処理 (廃棄)

高圧ガス保安法

(廃棄)

第二十五条 経済産業省令で定める高圧ガスの廃棄は、廃棄の場所、数量その他廃棄の方法について経済産業省令で定める技術上の基準に従ってしなければならない。

(罰則)

第八十三条 次の各号の一に該当する者は、三十万円以下の罰金に処する。

- 二 第十二条第一項若しくは第二項、第十三条、第二十三条、第二十四条、第二十四条の三第一項若しくは第二項、第二十四条の五、第二十五条、第三十六条第一項、第五十六条第三項（同条第四項において準用する場合を含む。）、第五十六条の六（第五十六条の六の十五第二項及び第五十六条の九第二項において準用する場合を含む。）、第五十七条又は第六十四条の規定に違反した者

一般高圧ガス保安規則

(用語の定義)

第二条 この規則において次の各号に掲げる用語の意義は、それぞれ当該各号に定めるところによる。

- 十 充てん容器 現に高圧ガス（高圧ガスが充てんされた後に当該ガスの質量が充てん時における質量の二分の一以上減少していないものに限る。）を充てんしてある容器
- 十一 残ガス容器 現に高圧ガスを充てんしてある容器であつて、充てん容器以外のもの

(廃棄に係る技術上の基準に従うべき高圧ガスの指定)

第六十一条 法第二十五条 の経済産業省令で定める高圧ガスは、可燃性ガス、毒性ガス、特定不活性ガス及び酸素とする。

(廃棄に係る技術上の基準)

第六十二条 法第二十五条 の経済産業省令で定める技術上の基準は、次の各号に掲げるものとする。

- 一 廃棄は、容器とともに行わないこと。
- 二 可燃性ガス又は特定不活性ガスの廃棄は、火気を取り扱う場所又は引火性若しくは発火性の物をたい積した場所及びその付近を避け、かつ、大気中に放出して廃棄するときは、通風の良い場所で少量ずつ放出すること。
- 四 可燃性ガス、毒性ガス又は特定不活性ガスを継続かつ反復して廃棄するときは、当該ガスの滞留を検知するための措置を講じてすること。
- 六 廃棄した後は、バルブを閉じ、容器の転倒及びバルブの損傷を防止する措置を講ずること。
- 七 充てん容器等のバルブは、静かに開閉すること。
- 八 充てん容器等、バルブ又は配管を加熱するときは、次に掲げるいずれかの方法により行うこと。
 - イ 熱湿布を使用すること。
 - ロ 温度四十度以下の温湯その他の液体（可燃性のもの及び充てん容器等、バルブ又は充てん用枝管に有害な影響を及ぼすおそれのあるものを除く。）を使用すること。
 - ハ 空気調和設備（空気の温度を四十度以下に調節する自動制御装置を設けたものであつて、火気で直接空気を加熱する構造のもの及び可燃性ガスを冷媒とするもの以外のものに限る。）を使用すること。

(危険のおそれのない場合等の特則)

第九十九条 第六条から第八条の二まで、第十一条から第十三条まで、第十八条、第二十二條、第二十三条、第二十六条、第四十条、第四十五条の三、第四十九条から第五十二条まで、第五十五条、第六十条及び第六十二条に規定する基準並びに試験研究のために製造設備を使用する試験研究機関に係る第六十四条の規定による保安統括者の選任及び第六十六条の規定による保安係員の選任の基準については、経済産業大臣が高圧ガスの種類、周囲の状況その他の関係により危険のおそれがないと認めた場合に限り、当該規定にかかわらず、経済産業大臣がその程度に応じて認めたものによるものとする。

例示基準 80. 廃棄の基準

規則関係条項 第62条

1. 可燃性ガスを廃棄する場合は、できるだけ他の容器等に移し替えた後に行い、次の各号の基準によるものとする。
 - 1.1 ドレン切り操作時にやむを得ず少量放出される場合を除き、液状のまま放出しないこと。
 - 1.2 容器等から廃棄する場合は、火気を取り扱う場所又は引火性若しくは発火性の物をたい積した場所及びその周囲 8 m以内を避け、通風良好な場所で行い、かつ、付近の保安物件に爆発下限界の1/4を超える濃度のガスが到達するおそれのないように少量ずつ行うこと。

例示基準 8 1. 廃棄するときガスの滞留を検知するための措置

規則関係条項 第 6 2 条第 4 号

可燃性ガス又毒性ガスを継続かつ反復して廃棄するとき、当該ガスの滞留を検知するための措置は、次の各号の基準に従って行うものとする。

1. ガス検知は、次の方法のいずれかによる。
 - 1.1 ガス検知管による方法
 - 1.2 ガス検知器による方法
2. ガス検知をする場所は、次のとおりとする。
 - 2.1 廃棄する場所が屋内である場合
その屋内のガスの滞留しやすい箇所及びその建物の周囲 2 m 以内の範囲内の建物の内部からガスが流出しやすい場所
 - 2.2 廃棄する場所が屋外である場合
その場所の周囲 8 m 以内の範囲内の建物、障壁等の付近であってガスの滞留しやすい場所（ベントスタックによるものにあっては、その高さ、ガス比重、風向き等に応じて検地する場所を選定する。）
3. ガスを検知する時期
定置式でない検知器を使用する場合は、廃棄を継続かつ反復して行う期間、廃棄の量、風向等に応じてガスの検知をすること。

3) 容器置場

高压ガス保安法

(貯蔵)

第十五条 高压ガスの貯蔵は、経済産業省令で定める技術上の基準に従ってしなければならない。ただし、第一種製造者が第五条第一項の許可を受けたところから従って貯蔵する高压ガス若しくは液化石油ガス法第六条の液化石油ガス販売事業者が液化石油ガス法第二条第四項の供給設備若しくは液化石油ガス法第三条第二項第三号の貯蔵施設において貯蔵する液化石油ガス法第二条第一項の液化石油ガス又は経済産業省令で定める容積以下の高压ガスについては、この限りでない。

2 都道府県知事は、次条第一項又は第十七条の二第一項に規定する貯蔵所の所有者又は占有者が当該貯蔵所においてする高压ガスの貯蔵が前項の技術上の基準に適合していないと認めるときは、その者に対し、その技術上の基準に従って高压ガスを貯蔵すべきことを命ずることができる。

(貯蔵所)

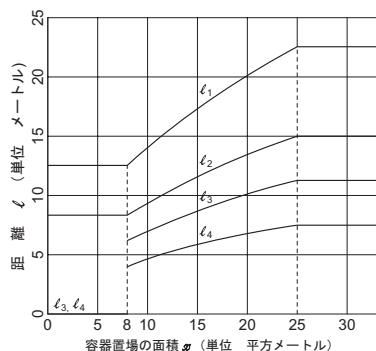
第十六条 容積三百立方メートル（当該ガスが政令で定めるガスの種類に該当するものである場合にあつては、当該政令で定めるガスの種類ごとに三百立方メートルを超える政令で定める値）以上の高压ガスを貯蔵するときは、あらかじめ都道府県知事の許可を受けて設置する貯蔵所（以下「第一種貯蔵所」という。）においてしなければならない。ただし、第一種製造者が第五条第一項の許可を受けたところから従って高压ガスを貯蔵するとき、又は液化石油ガス法第六条の液化石油ガス販売事業者が液化石油ガス法第二条第四項の供給設備若しくは液化石油ガス法第三条第二項第三号の貯蔵施設において液化石油ガス法第二条第一項の液化石油ガスを貯蔵するときは、この限りでない。

一般高压ガス保安規則

(用語の定義)

第二条 この規則において次の各号に掲げる用語の意義は、それぞれ当該各号に定めるところによる。

二十一 第一種置場距離 次の図における容器置場の面積（単位 平方メートル）に対応する距離（単位メートル）であつて、 l_1 によつて表されるもの



備考 1 x は、容器置場の面積（単位 平方メートル）を表すものとする。

2 l_1 、 l_2 、 l_3 及び l_4 と x との関係は、それぞれ次の表のとおりとする。

l \ x	$0 \leq x < 8$	$8 \leq x < 25$	$25 \leq x$
l_1		$4.5\sqrt{x}$	22.5
l_2		$3\sqrt{x}$	15
l_3	0	$2.25\sqrt{x}$	11.25
l_4	0	$1.5\sqrt{x}$	7.5

二十二 第二種置場距離 前号の図における容器置場の面積（単位 平方メートル）に対応する距離（単位メートル）であつて、 l_2 によつて表されるもの

(定置式製造設備に係る技術上の基準)

第六条 製造設備が定置式製造設備（コールド・エバポレータ、圧縮天然ガススタンド、液化天然ガススタンド及び特定圧縮水素スタンドを除く。）である製造施設における法第八条第一号の経済産業省令で定める技術上の基準は、次の各号に掲げるものとする。ただし、経済産業大臣がこれと同等の安全性を有するものと認めた措置を講じている場合は、この限りでなく、また、製造設備の冷却の用に供する冷凍設備にあつては、冷凍保安規則に規定する技術上の基準によることができる。

四十二 容器置場並びに充てん容器及び残ガス容器（以下「充てん容器等」という。）は、次に掲げる基準に適合すること。

イ 容器置場は、明示され、かつ、その外部から見やすいように警戒標を掲げたものであること。

ハ 容器置場（貯蔵設備であるものを除く。）であつて、次の表に掲げるもの以外のものは、その外面から、第一種保安物件に対し第一種置場距離以上の距離を、第二種保安物件に対し第二種置場距離以上の距離を有すること。

容器置場の区分	容器置場の外面から最も近い第一種保安物件までの距離	容器置場の外面から最も近い第二種保安物件までの距離
容器置場		
(イ) ((ハ)に掲げるものを除く。)	1 ₁ 以上	1 ₄ 以上 1 ₂ 未満
(ロ) ((ハ)に掲げるものを除く。)	1 ₃ 以上 1 ₁ 未満	1 ₄ 以上
(ハ) 面積が二十五平方メートル未満の容器置場であつて、可燃性ガス及び毒性ガス以外のガスのみのもの		
(1)	1 ₁ 未満	1 ₂ 以上
(2)	1 ₁ 以上	1 ₂ 未満
(3)	1 ₁ 未満	1 ₂ 未満
備考	1 ₁ 、1 ₂ 、1 ₃ 及び1 ₄ は、それぞれ第二条第一項第二十一号に規定する1 ₁ 、1 ₂ 、1 ₃ 及び1 ₄ を表すものとする。	

- ニ ハの表に掲げる容器置場(イ)及び(ロ)には、第一種置場距離内にある第一種保安物件又は第二種置場距離内にある第二種保安物件に対し厚さ十二センチメートル以上の鉄筋コンクリート造り又はこれと同等以上の強度を有する構造の障壁を設けること。
- ホ 充てん容器等(断熱材で被覆してあるものを除く。)に係る容器置場(可燃性ガス及び酸素のものに限る。)には、直射日光を遮るための措置(当該ガスが漏えいし、爆発したときに発生する爆風が上方向に解放されることを妨げないものに限る。)を講ずること。ただし、充てん容器をシリンダーキャビネットに収納した場合は、この限りでない。
- へ 可燃性ガス及び特定不活性ガスの容器置場は、当該ガスが漏えいしたとき滞留しないような構造とすること。
- ヌ 可燃性ガス、特定不活性ガス、酸素及び三フッ化窒素の容器置場には、その規模に応じ、適切な消火設備を適切な箇所に設けること。

2 製造設備が定置式製造設備(コールド・エバポレータ、圧縮天然ガススタンド、液化天然ガススタンド及び特定圧縮水素スタンドを除く。)である製造施設における法第八条第二号の経済産業省令で定める技術上の基準は、次の各号に掲げるものとする。ただし、経済産業大臣がこれと同等の安全性を有するものと認めた措置を講じている場合は、この限りではない。

- 八 容器置場及び充てん容器等は、次に掲げる基準に適合すること。
 - イ 充てん容器等は、充てん容器及び残ガス容器にそれぞれ区分して容器置場に置くこと。
 - ロ 可燃性ガス、毒性ガス、特定不活性ガス及び酸素の充てん容器等は、それぞれ区分して容器置場に置くこと。
 - ハ 容器置場には、計量器等作業に必要な物以外の物を置かないこと。
 - ニ 容器置場(不活性ガス(特定不活性ガスを除く。))及び空気のもの(を除く。))の周囲二メートル以内においては、火気の使用を禁じ、かつ、引火性又は発火性の物を置かないこと。ただし、容器と火気又は引火性若しくは発火性の物の間を有効に遮る措置を講じた場合は、この限りでない。
 - ホ 充てん容器等(圧縮水素運送自動車用容器を除く。)は、常に温度四十度(容器保安規則第二条第三号に掲げる超低温容器(以下「超低温容器」という。))又は同条第四号に掲げる低温容器(以下「低温容器」という。)にあつては、容器内のガスの常用の温度のうち最高のもの。以下第四十条第一項第四号ハ、第四十九条第一項第五号、第五十条第二号及び第六十条第七号において同じ。)以下に保つこと。
 - ト 充てん容器等(内容積が五リットル以下のものを除く。)には、転落、転倒等による衝撃及びバルブの損傷を防止する措置を講じ、かつ、粗暴な取扱いをしないこと。
 - チ 可燃性ガスの容器置場には、携帯電燈以外の燈火を携えて立ち入らないこと。

(貯蔵の方法に係る技術上の基準)

第十八条 法第十五条第一項の経済産業省令で定める技術上の基準は、次の各号に掲げるものとする。

- 二 容器(高压ガスを燃料として使用する車両に固定した燃料装置用容器を除く。)により貯蔵する場合にあつては、次に掲げる基準に適合すること。
 - イ 可燃性ガス又は毒性ガスの充填容器等により貯蔵する場合は、通風の良い場所とすること。
 - ロ 第六条第二項第八号の基準に適合すること。ただし、第一種貯蔵所及び第二種貯蔵所以外の場所で充てん容器等により特定不活性ガスを貯蔵する場合には、同号ロ及びニの基準に適合することを要しない。
 - ホ 貯蔵は、船、車両若しくは鉄道車両に固定し、又は積載した容器(消火の用に供する不活性ガス及び消防自動車、救急自動車、救助工作車その他緊急事態が発生した場合に使用する車両に搭載した緊急時に使用する高压ガスを充てんしてあるものを除く。)によりしないこと。ただし、法第十六条第一項の許可を受け、又は法第十七条の二第一項の届出を行つたところに従つて貯蔵するときは、この限りでない。
 - へ 一般複合容器又は圧縮水素運送自動車用容器であつて当該容器の刻印等において示された年月から十五年を経過したもの(圧縮水素運送自動車用容器にあつては、容器保安規則第八条第一項第十号の充填可能期限年月日を経過したもの)を高压ガスの貯蔵に使用しないこと(法第四十八条第五項の許可に付された条件に含まれる充填可能な期限を経過していないものである場合は、この限りでない。)

三 高压ガスを燃料として使用する車両に固定した燃料装置用容器により貯蔵する場合にあつては、次に掲げる基準に適合すること。

イ 液化天然ガス自動車燃料装置用容器及び国際相互承認液化天然ガス自動車燃料装置用容器により貯蔵する場合にあつては、通風の良い場所ですること。

ロ 圧縮天然ガス自動車燃料装置用容器、圧縮水素自動車燃料装置用容器、国際圧縮水素自動車燃料装置用容器、圧縮水素二輪自動車燃料装置用容器又は液化天然ガス自動車燃料装置用容器であつて当該容器の刻印等において示された容器保安規則第八条第一項第十号の充填可能期限年月日（同令第三十七条第一項第二号の規定により刻印をした場合にあつては、当該刻印に示された年月日）を経過したもの（国際圧縮水素自動車燃料装置用容器又は圧縮水素二輪自動車燃料装置用容器にあつては、同号の充填可能期限年月を経過したもの）を高压ガスの貯蔵に使用しないこと（法第四十八条第五項の許可に付された条件に含まれる充填可能な期限を経過していないものである場合又は使用済自動車の再資源化等に関する法律（平成十四年法律第八十七号）第二条第十一項に規定する引取業者（以下単に「引取業者」という。）、同条第十二項に規定するフロン類回収業者（以下単に「フロン類回収業者」という。）及び同条第十三項に規定する解体業者（以下単に「解体業者」という。）が同条第九項に規定する再資源化（以下単に「再資源化」という。）のために必要な最小限度の措置として当該貯蔵を行う場合は、この限りでない。）。

ハ 国際相互承認圧縮水素自動車燃料装置用容器、国際相互承認天然ガス自動車燃料装置用容器（国際相互承認液化天然ガス自動車燃料装置用容器であつて、容器製造業者が国際相互承認天然ガス自動車燃料装置用容器の充填可能期限年月を定めないものを除く。）又は国際相互承認圧縮水素二輪自動車燃料装置用容器であつて当該容器を製造した月（その製造過程で行われた耐圧試験に合格した月をいう。）の前月から十五年を経過したもの（国際相互承認天然ガス自動車燃料装置用容器にあつては国際相互承認天然ガス自動車燃料装置用容器の充填可能期限年月を経過したもの）を高压ガスの貯蔵に使用しないこと（法第四十八条第五項の許可に付された条件に含まれる充填可能な期限を経過していないものである場合又は引取業者、フロン類回収業者及び解体業者が再資源化のために必要な最小限度の措置として当該貯蔵を行う場合は、この限りでない。）。

（容器により貯蔵する場合の技術上の基準）

第二十三条 容器により貯蔵する第一種貯蔵所における法第十六条第二項の経済産業省令で定める技術上の基準は、次の各号に掲げるものとする。ただし、第一種製造者のうち移動式圧縮水素スタンドにより貯蔵する場合又は第二種製造者のうち処理能力が三十立方メートル以上である者が圧縮水素スタンド若しくは移動式圧縮水素スタンドにより貯蔵する場合にあつては、次項各号に掲げる基準を適用する。

三 容器が配管により接続されていないものにあつては、第六条第一項第四十二号の基準に適合すること。

4) LNG 容器のくず化

高圧ガス保安法

(くず化その他の処分)

第五十六条

- 3 容器の所有者は、容器再検査に合格しなかつた容器について三月以内に第五十四条第二項の規定による刻印等がされなかつたときは、遅滞なく、これをくず化し、その他容器として使用することができないように処分しなければならない。
- 4 前三項の規定は、附属品検査又は附属品再検査に合格しなかつた附属品について準用する。この場合において、第一項及び第二項中「これに」とあるのは「その附属品が装置される容器に」と、「第四十四条第四項」とあるのは「第四十九条の二第四項」と、前項中「について三月以内に第五十四条第二項の規定による刻印等がされなかつたとき」とあるのは「について」と読み替えるものとする。
- 5 容器又は附属品の廃棄をする者は、くず化し、その他容器又は附属品として使用することができないように処分しなければならない。

(罰則)

第八十三条 次の各号の一に該当する者は、三十万円以下の罰金に処する。

- 二 第十二条第一項若しくは第二項、第十三条、第二十三条、第二十四条、第二十四条の三第一項若しくは第二項、第二十四条の五、第二十五条、第三十六条第一項、第五十六条第三項（同条第四項において準用する場合を含む。）、第五十六条の六（第五十六条の六の十五第二項及び第五十六条の九第二項において準用する場合を含む。）、第五十七条又は第六十四条の規定に違反した者

高圧ガス保安法第56条関係 基本通達

くず化その他の処分とは、例えば、容器を二つに切断する等、その後加工しても一度くず化された容器であることが容易に確認できるような処置を施すことをいい、単に容器に小さな穴をあける等その穴を埋めた場合、一度くず化された容器であることが容易に確認できず、再び容器として使用されるおそれのあるような処置を施すことは含まれない。

液化石油ガスの容器のくず化方法については、刻印の個所及び容器の底部に直径5mm以上の穴をそれぞれ3箇所ずつドリル等であけ、又は機械的方法で相対する胴部が接する程度に押しつぶす方法でも差し支えない。可燃性ガスの容器をくず化するときは、内部の可燃性ガスを完全に水等で放出してから実施することが望ましい。

参考

液化石油ガス容器くず化の解説

1. 通商産業省化学工業局保安課長通達(昭和 45 年 4 月 15 日)

「LP ガス容器のくず化設備の基準」

「LP ガス容器くず化方法の基準」

2 検査設備当一覧 減圧調整器等

○液化石油ガス容器のくず化について

(昭和 45 年 4 月 15 日)

通商産業省化学工業局保安課長から高圧ガス担当部長宛

液化石油ガス容器のくず化を確実にしない、かつ、くず化の過程における災害事故を防止するため、別添 1 の「液化石油ガス容器くず化設備の基準」および別添 2 の「液化石油ガス容器くず化方法の基準」を作成したので、これにより関係者を指導して下さい。

また、自動車燃料用液化石油ガス容器に対する整備工場等における取扱いについて別添 3 の「自動車の所有者、修理工場、整備工場等における燃料用液化石油ガス容器くず化の基準」を作成し、別紙〔省略〕のとおり運輸省自動車局整備課長に指導方を依頼しましたので、各都道府県および通商産業局においてもこれに基づき関係者を指導して下さい。

別添 1

液化石油ガス容器くず化設備の基準

1. くず化するために受入れた容器(以下単に「容器」という。)を保管するため、液化石油ガス保安規則第 9 条第 1 項 25 号イからへまでの基準に適合する容器置場を所有し、または占有すること。
2. 容器内の残ガスを回収するため次の設備を設置すること。
 - (1) 圧縮機(冷却装置を併設したもの)およびポンプ
 - (2) 固定貯槽(内容積 1 m³以上のもので液面計および 20ha/cm³以下で作動する安全弁が設置されたもの)
3. 残ガスを放出するため、火気を使用する建築物から 8m 以上の距離を保有し、かつ、地上から 5m 以上の高さを有するガス放出管を設置すること。
4. バルブを取りはずすための装置(容器固定台)および器具類(スパナ、ハンドル)を有すること。
5. 残ガスを置換するため、ガス放出管に連結した容器内への給水装置を有すること。この場合 1 日の最大排水量の 3 倍以上の容量をもつ排水処理槽を併設すること。
6. 残ガスを回収、放出または置換する作業場は、次の基準に適合すること。
 - (1) 通風の良好な場所に設置されていること。
 - (2) その周凶には燃焼しやすい物をおかないこと。
 - (3) 火気を使用する建築物から 8m(ガスの流動を防止する不燃性の扉等によって建築物を保護した場合は 3m)以上の距離を保有していること。
7. 残ガスを放出した容器を保管するための場所を占有すること。この場所は、1 の容器置場と明確

に区分されたものであること。

8. 容器をくず化するため次の(1)または(2)の設備のうちいずれかを有すること。

(1)プレス(容器の胴部を圧着できるもの)

(2)切断機(容器の胴部を円周方向に2箇所以上に切断できるもの)

別添2

液化石油ガス容器くず化方法の基準

1. くず化するために受入れた容器(以下単に「容器」という)は、くず化またはそのための残ガスの排除の作業をする場合を除き、容器置場に置くこと。この場合、液化石油ガス保安規則第9条第1項第25号チからヲまでの基準に適合すること。

2. 容器は、くず化する前に、次の順序および方法により残ガスを排除すること。

(1)残ガスが液状である場合は、(イ)により、気状である場合は、(ロ)により、残ガスを回収すること。

(イ)液状のガスが残留していると認められる場合

(i)容器を転倒させ、ポンプで液状のガスを固定貯槽に回収する。この場合、固定貯槽内の液面が貯槽の容量の90%をこえないこと。

(ii) i)により液状のガスを回収した容器の残ガスを容器内が大気圧以下になるまで圧縮機で回収する。この場合、ガスは、圧縮機を出てから固定貯槽に回収するまでに液化させ、かつ、その液面が貯槽の容量の90%をこえないこと。

(ロ)気状のガスのみが残留していると認められる場合(イ)の(ii)と同じ処理を行なう。

(2)バルブを取りはずすこと。

(3)(1)により残ガスを回収した容器をガス放出管に連結した上で水を充満させることにより、残ガスを放出すること。

3. 残ガスを排除した容器は、くず化するまでの間、残ガスを排除していない容器と混同しないように明確に区分して容器置場に置くこと。

4. 残ガスを放出した容器を、プレスまたは切断機によりくず化すること。くず化は、容器の胴部が扇平になるまでプレスするかまたは2箇所以上になるまで切断するものとする。

5. くず化した容器に係る容器証明書は、高压ガス取締法第55条の規定に基づき返納すること。

別添3

自動車の所有者、修理工場、整備工場等における燃料用液化石油ガス容器くず化の基準

1. 固定式燃料用液化石油ガス容器(以下単に「容器」という。)の車体からの取りはずしおよびくず化またはこれらに伴う取り扱いは、次の各号の1に該当する者が直接またはその者の実地の監督の下においてでなければ、行なってはならない。

(1)高压ガス作業主任者免状の交付を受けている者

(2)高压ガス販売主任者免状の交付を受けている者

(3)液化石油ガス保安規則第76条または一般高压ガス保安規則第79条各号の1に該当する者

(4)道路運送車両法第 85 条の規定に基づく検査主任者または同法第 94 条の 4 の規定に基づく自動車検査員

(5)陸運局長の指定する者の行なう LP ガス自動車に関する講習を終了した者

2. 容器のくず化またはこれに伴う取り扱い(車体からの取りはずしを除く。)は、別添 1「液化石油ガス容器くず化設備の基準」による設備を有する事業所でなければ、行ってはならない。

3. 容器のくず化の作業は、別添 2「液化石油ガス容器くず化方法の基準」により行なうこと。

4. 容器を廃棄しようとするときは、自ら容器のくず化をする場合を除き、次の基準および方法により、くず化を依頼すること。

(1)1 の各号の 1 に該当する者を選任し、その者が直接またはその者の実地の監督の下において、容器を車体から取りはずすこと。この場合、取りはずしは、容器に装備されているバルブを確実に閉じたのちに行なうこと。

(2)取りはずした容器は、容器置場に置くこと。この容器置場は、次に定める基準に適合すること。

(イ)その範囲を明示し、かつ外部の者の立入を禁ずること。

(ロ)不燃性または難燃性の材料を使用した軽量の屋根を設けること。

(ハ)ガスが漏えいしたとき滞留しないような構造とすること。

(ニ)消火設備を設けること。

(ホ)容器置場の周囲 2m 以内には火気または引火性もしくは発火性の物を置かないこと。ただし、容器置場に厚さ 9cm 以上の鉄筋コンクリート造りまたはこれと同等以上の強度を有する構造の障壁を設けた場合は、この限りでない。

(3)容器は、容器証明書を添えて「液化石油ガス容器くず化設備の基準」による設備を有する事務所にくず化を依頼すること。

2022年4月発行
初版

不許複製

LNG車
ガス容器くず化マニュアル

編集 いすゞ自動車株式会社
発行 サービス技術・研修部

〒140-8722
東京都品川区南大井6丁目26番1号
TEL 03-5471-1111（代表）

(22/4)

1-XXXXI

ISUZU

いすゞ自動車株式会社

〒140-8722 東京都品川区南大井6-26-1