

# ISUZU

## レスキュー時の取り扱い

---

### '14.5-'17型 **ELF HYBRID**

---



## まえがき

本書は、エルフハイブリッド車においてレスキュー活動を行なう際に必要な注意事項について解説してあります。

安全な作業を行なっていただくため、本書をお読みいただき注意事項を遵守してください。

2015年6月  
いすゞ自動車株式会社  
保有事業推進部

## 目 次

1. ハイブリッド車について	2
1-1 概要	2
1-2 PTO型パラレル駆動ハイブリッドシステム	2
2. 安全な作業を実施していただくために	3
2-1 高電圧の隔離と遮断	4
2-2 ハイブリッド車の外観的特長	5
3. レスキュー時の対応について	6
3-1 車両火災への対応	6
3-2 車両の固定およびリフトアップ	6
3-3 ハイブリッドバッテリー液漏れ時の処置	6
4. ハイブリッドシステムの停止方法について	7
4-1 ハイブリッドシステムの停止手順	8
5. SRSシステムの停止方法について	10
5-1 SRSシステムの停止手順	10
5-2 SRSシステム部品	11
6. 車両の切断について	12
6-1 高電圧部位	12
7. 車両運搬方法	13

### 本書の中で使用されているマーク

#### 危険

記載事項を守らないと、生命の危険や重大な傷害・車両火災につながる恐れがあります。

#### 注意

記載事項を守らないと、傷害や事故につながる恐れがあります。

#### 知識

車両について知っておいていただきたいこと。

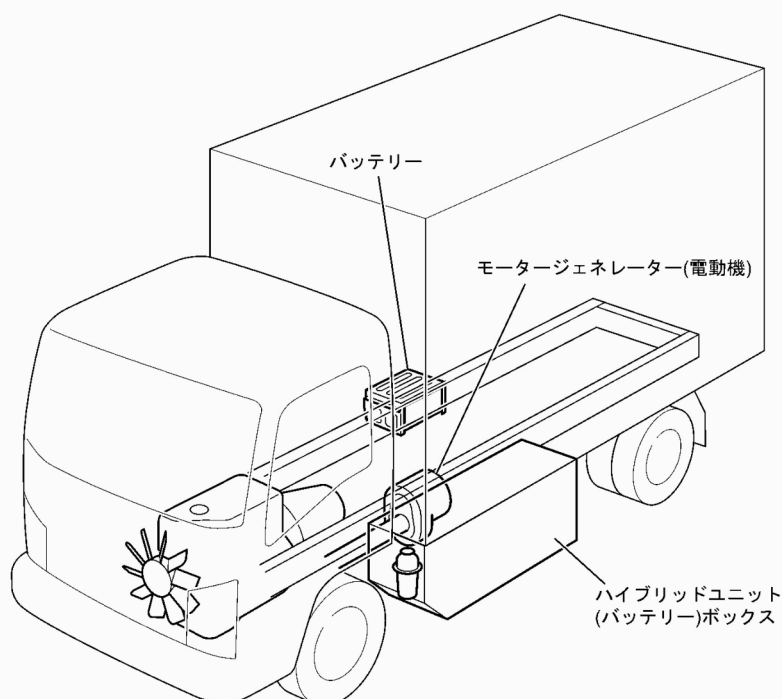
## 1. ハイブリッド車について

### 1-1 概要

エルフハイブリッド車は、エンジンとは別軸に設けられたサイドPTO軸にモータージェネレーターを配置したPTO型パラレル駆動ハイブリッドシステムを採用しています。また、フレームサイドのハイブリッドユニットボックスには、リチウムイオンバッテリー（ハイブリッドバッテリー）やその他のハイブリッドシステム部品を収納、搭載しています。

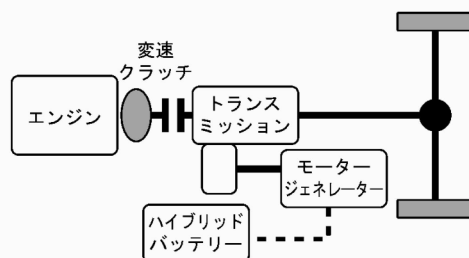
#### 警告

- ・ハイブリッドシステムは約400Vの高電圧回路を有しており、取り扱いを誤ると感電、漏電などの原因につながるため十分に注意してください。



### 1-2 PTO型パラレル駆動ハイブリッドシステム

PTO型パラレル駆動ハイブリッドシステムは、減速時のエネルギーをモータージェネレーターで効率よく回収しハイブリッドバッテリーに蓄えます。また、回収した電力を用いて発進/加速時のエンジン負荷をモータージェネレーターのトルクアシストによって軽減し、燃料消費量や排出ガスを低減させます。停車時にはアイドルリングストップ&スタートシステムを作動させ、さらに燃料消費量や排出ガスを低減させます。



## 2. 安全な作業を実施していただくために

ハイブリッドシステムは約 400V の高電圧回路を有しております。安全な作業を実施していただくためには、高電圧に対して十分な注意と対応、予備知識が求められます。

### 警告

- ・ 高電圧システムを使用しているため、取り扱いを誤ると感電など生命にかかわるような重大な傷害を受ける恐れがあります。
- ハイブリッドユニットボックス、高電圧配線（オレンジ色）などの高電圧部位には触れないでください。
- 高電圧部位が破損している場合は、直ちにスタータースイッチを "LOCK" 位置にしてください。（不用意にスタータースイッチを "ON" 位置にしないでください。）

### 警告

- ・ 高電圧システムに触れる場合には以下の点に注意し、感電防止措置を確実に実施してください。
- 必ず車両バッテリー（24V バッテリー）のマイナス端子を外してください。
- ショートの恐れがある金属製品（ペン、スケールなど）を身に付けないでください。
- 絶縁手袋（600V 以下低圧電気用）を着用してください。
- 絶縁手袋は使用前にひび、割れ、破れ、その他損傷がないことを確認してください。また、湿潤した絶縁手袋は使用しないでください。
- サービスプラグを取り外し、感電防止措置を確実に実施してください。



- ・ ハイブリッドシステムを取り扱う作業者は、労働安全衛生法 第 59 条ならびに労働安全衛生規則 第 36 条により低圧電気取扱特別教育の受講が義務付けられています。

### 知識

低圧電気 …………… 直流 750V 以下、交流 600V 以下  
高圧電気 …………… 直流 750V を超え 7000V 以下  
                                交流 600V を超え 7000V 以下  
特別高圧電気 ……… 直流、交流とも 7000V を超えるもの

## 2-1 高電圧の隔離と遮断

### ①高電圧の隔離

- ・ 高電圧回路は単独形成されており、車両と完全に絶縁されています。
- ・ 高電圧作動部品、高電圧配線およびターミナルにはケースやカバーが設けられています。
- ・ 高電圧配線はオレンジ色で識別されています。
- ・ 高電圧作動部品にはコーションラベルが貼付けられています。
- ・ 高電圧作動部品（モータージェネレーターを除く）およびハイブリッドバッテリーがハイブリッドユニットボックス 1 箇所にまとめられています。

### ②高電圧の遮断

- ・ サービスプラグを取り外すことで、高電圧を遮断することができます。

## 2-2 ハイブリッド車の外観的特長

車両左側ホイールベース間にハイブリッドユニットボックスを搭載しています。また、以下の位置に専用のデカールがあります。

ハイブリッド車に該当する場合は、本書を参考にしてレスキュー作業にあってください。



### 3. レスキュー時の対応について

#### 知識

- ・車両バッテリー（24Vバッテリー）のマイナス端子を取り外すと、パワーウインドー装備車両ではドアガラスの開閉ができなくなりますので注意してください。

#### 3-1 車両火災への対応

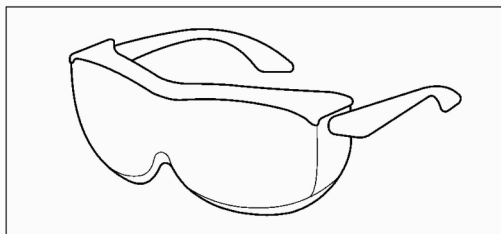
- ・車両火災が発生した場合は、ABC 消火器（一般 / 油脂 / 電気火災に有効）を使用して消火してください。
- ・水をかける場合、少量の水による消火はかえって危険を伴う恐れがあるため、消火栓などから大量の水をかけてください。水をかけた際には、感電に十分注意してください。

#### 3-2 車両の固定およびリフトアップ

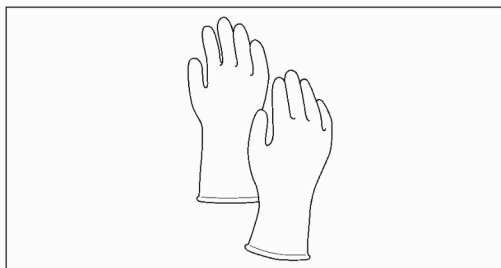
- ・パーキングブレーキレバーを確実に引き、シフトレバーを "N" 位置に操作してください。
- ・車両に輪止めなどを必ずかけて車両を固定してください。
- ・車両をリフトアップするときは、適切なジャッキを使用してください。（車載されているジャッキは使用しないでください。）
- ・リフトアップ後、車両の下に入って作業するときは、必ずスタンド（ウマ）で車両を支えてください。

#### 3-3 ハイブリッドバッテリー液漏れ時の処置

- ・液の拭き取りは、保護メガネ、ゴム手袋を着用して乾いた布で拭き取ってください。
- ・火気を近づけないでください。
- ・多量に電解液が漏出した場合は防災用マスクを着用してください。
- ・ハイブリッドユニットボックスに液体の漏れや付着がある場合は絶対に触れないでください。電解液に触れた場合は、直ちに次の処置を行ってください。



- ① 目に入った場合はこすらずに直ちに水道水で15分以上洗った後、医師の診断を受けてください。放置すると目に傷害を与える可能性があります。
- ② 皮膚に触れた場合は石鹼を用いて水で十分に洗い落としてください。放置すると皮膚に炎症を起こす可能性があります。
- ③ 吸入した場合は直ちに新鮮な空気のある場所へ移動して安静を保ち、医師の診断を受けてください。




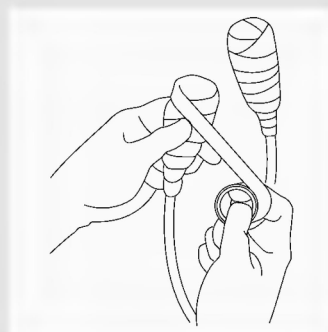


#### 4. ハイブリッドシステムの停止方法について

ハイブリッドシステムの高電圧回路は、サービスプラグを取り外すことで遮断することができます。車両によりサービスプラグの位置および取り外し手順が異なりますので注意してください。

##### 警告

- ・ハイブリッドシステム異常警告灯 (  ) が点灯している場合は、フレームやハイブリッドユニットボックスに高電圧配線が接触している可能性があります。高電圧部分の作業時はフレームやハイブリッドユニットボックスに触れないように注意して作業を行なうとともに、身体が触れないよう絶縁保護具を必ず使用してください。
- ・絶縁防護服および絶縁手袋を必ず装着してください。
- ・湿潤した絶縁手袋や汗等で湿潤した衣服での作業は絶対に行なわないでください。
- ・サービスプラグを外してもハイブリッドバッテリー 1 個あたりの電圧は最高で約 200V あり、取り扱いを誤ると大変危険なので十分注意してください。
- ・絶縁被覆のない高電圧端子に触れる場合は、作業開始前にテスターを使用し漏電していないことを確認してください。
- ・高電圧コネクターおよび端子を外した場合は、絶縁テープを巻いて絶縁処置を施してください。



##### 知識

ハイブリッドシステム異常警告灯は、「フレームやユニットボックスに高電圧配線が接触している」以外にも下記の場合に点灯します。

- ①キースイッチ位置を「OFF」から「ON」にしたとき
  - ・キースイッチ「ON」の状態、エンジンを始動させなければ点灯し続けます。
  - ・エンジン始動後、消灯します。
- ②エンジン始動後、ハイブリッドシステムに故障を検出したとき

##### 警告

- ・周囲に注意を喚起するためハイブリッド車の作業にあたる場合は、車両のフロントガラスまたは視認性の良い場所に「触るな！高電圧作業中」の標示を行なってください。(本書 19 ページをコピーのうえご使用ください。)

## 4-1 ハイブリッドシステムの停止手順

以下、いずれかの方法でシステムを停止させてください。

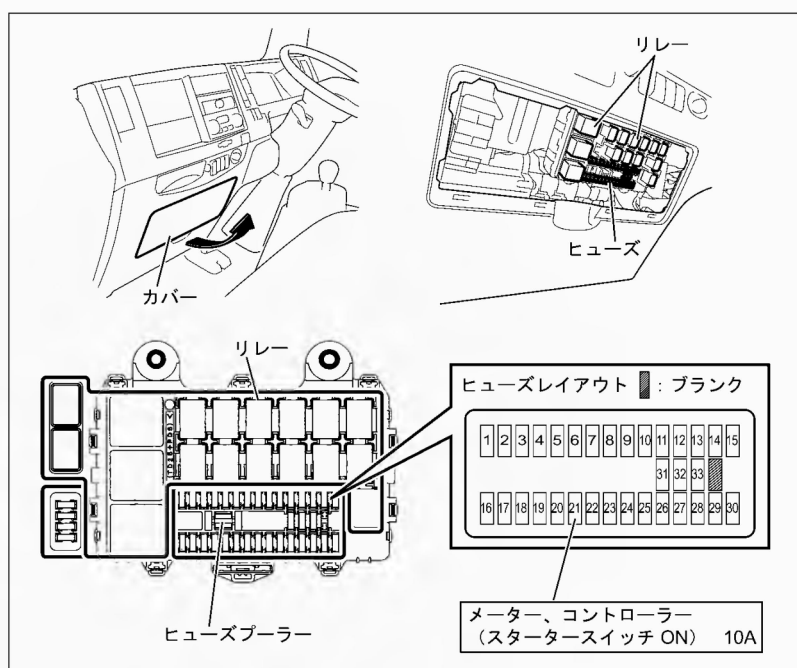
1-1 キースイッチを「OFF」にし、キーを抜き取ります。

### ⚠ 注意

・他の作業者がキーを差し込まないように、キーは作業者本人が携帯してください。

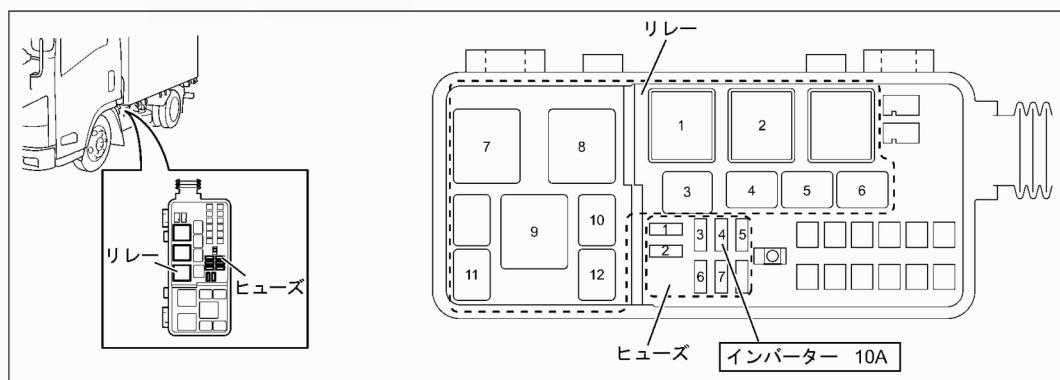
1-2 ヒューズ、リレーボックスからメーター、コントローラー（スタータースイッチ ON）ヒューズを取り外します。

（キー操作が出来ない場合）



1-3 ヒューズ、リレーボックスからインバーターヒューズを取り外します。

（キャブ内での作業が出来ない場合）



## レスキュー時の取り扱い

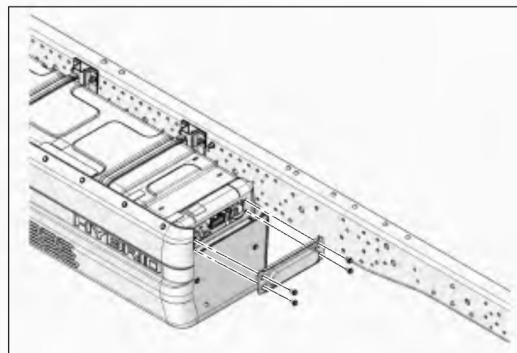
2. 車両バッテリー（24V バッテリー）のマイナス端子を取り外します。

### 警告

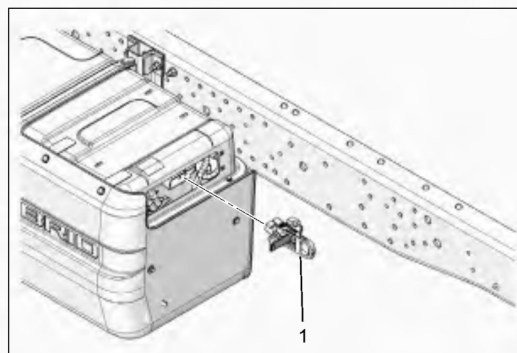
- ・ 車両バッテリーのマイナス端子が取り外せない状態でサービスプラグを外すことは非常に危険です。十分な絶縁対策をとり、作業を行なってください。

3. サービスプラグカバーを取り外します。

- ・ 絶縁防護服および絶縁手袋を必ず装着してください。



4. サービスプラグ（1）を取り外します。



### 知識

- ・ サービスプラグを取り外すことで、2個のハイブリッドバッテリー間の接続（プラス端子とマイナス端子間）を遮断します。

### 警告

- ・ サービスプラグを取り外した後、他の作業者が誤ってサービスプラグを接続しないように、取り外しを行なった作業者が携帯してください。また、サービスプラグの接点に触れないようにサービスプラグカバーを取り付けてください。
- ・ インバーター内コンデンサーを放電させるために、サービスプラグを取り外した後5分以上経過したのち作業を開始してください。完全放電させないで作業を開始すると感電の恐れがあります。
- ・ サービスプラグ接続部の端子に誤って指や手が触れないように十分注意してください。

## 5. SRS システムの停止方法について

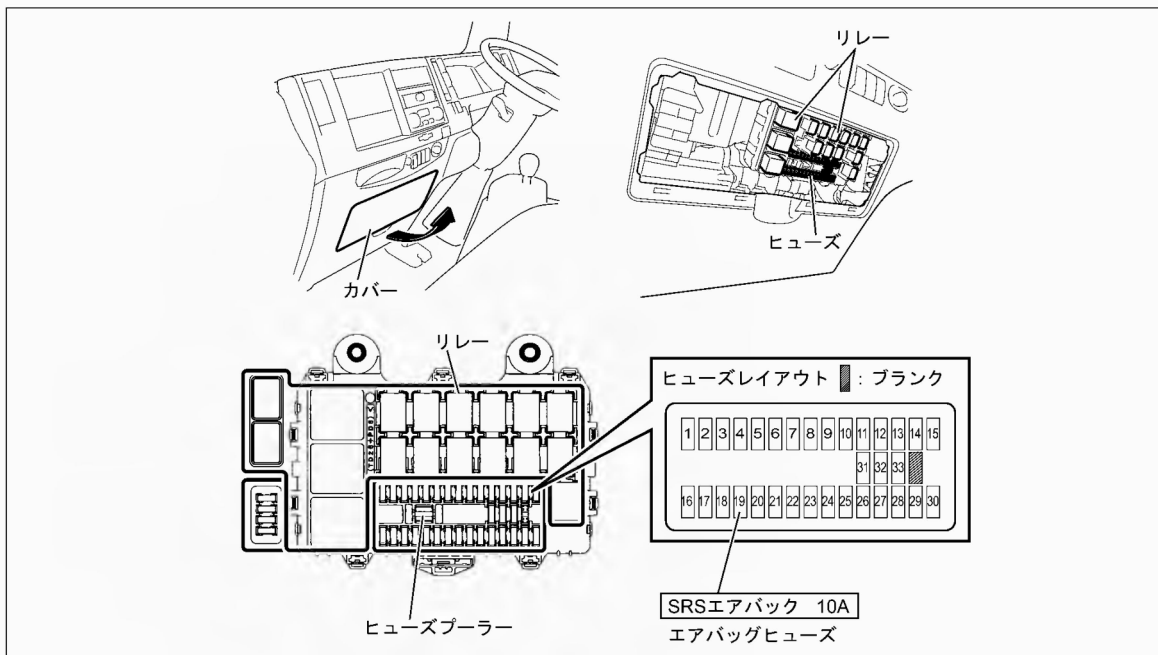
SRS エアバッグヒューズを取り外す、または車両バッテリー（24V バッテリー）のマイナス端子の接続を外すことで SRS システムを停止することができます。

### 警告

- ・未展開のエアバッグおよびプリテンショナーがある場合は、展開する恐れがありますので特に注意が必要です。  
ただし、エアバッグおよびプリテンショナーがすべて展開していれば問題ありません。

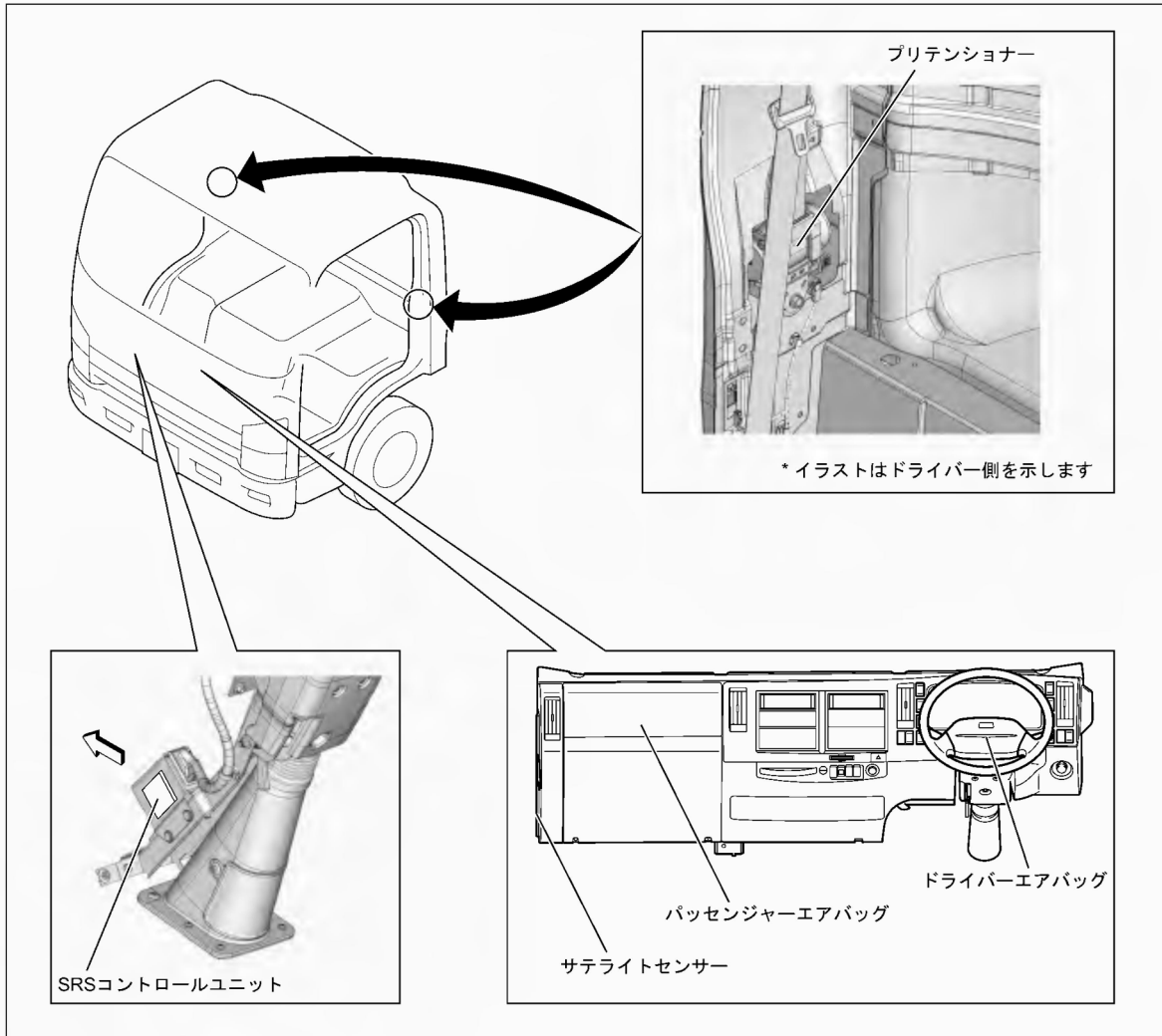
### 5-1 SRS システムの停止手順

1. キースイッチを「OFF」にし、キーを抜き取ります。
2. ヒューズ&リレーボックスからエアバッグヒューズを取り外すか、車両バッテリーのマイナス端子の接続を外します。
3. 約 15 秒以上放置してから作業を開始してください。



## 5-2 SRS システム部品

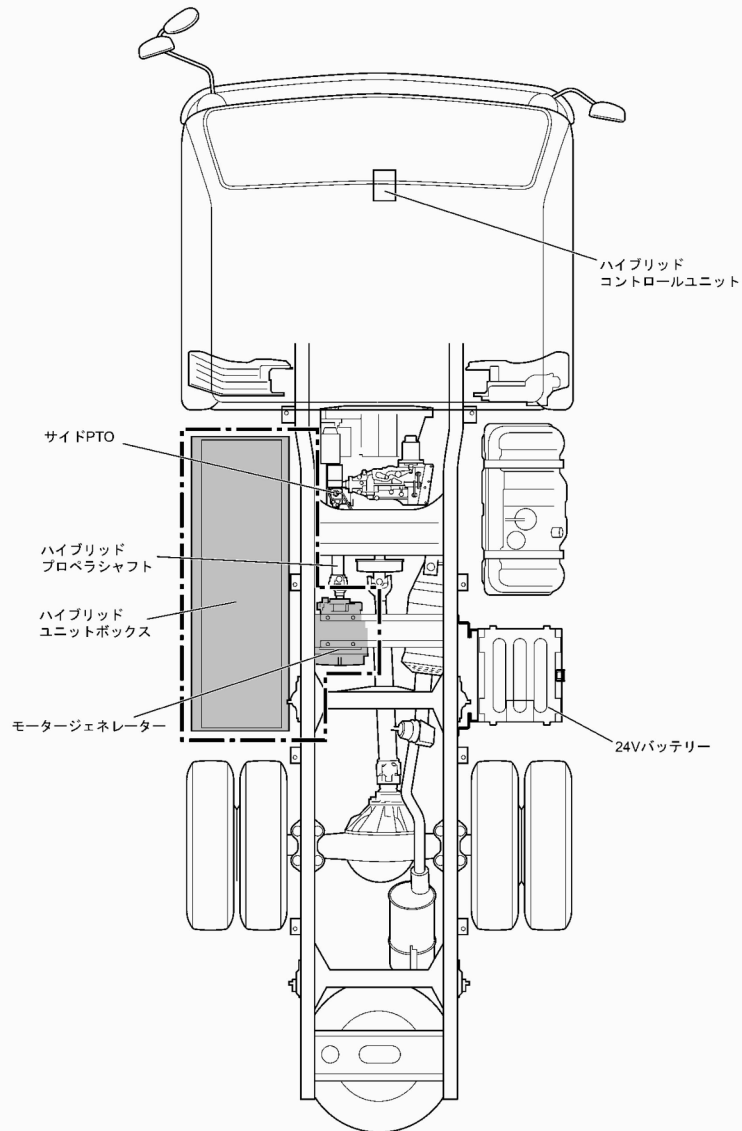
SRS システムは概ね以下の部品で構成され、配線色は黄色で識別されています。



## 6. 車両の切断について

### 6-1 高電圧部位

イラスト内の破線箇所は、高電圧部位を表します。高電圧部位および高電圧配線は、感電など生命にかかわる重大な傷害につながる恐れがあるため、切断することはできません。



#### 警告

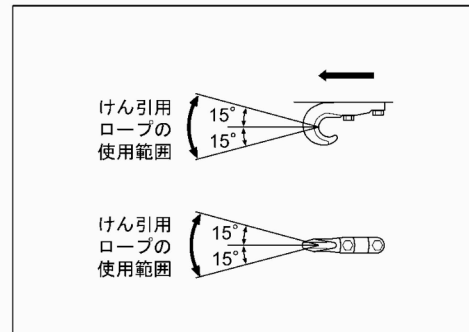
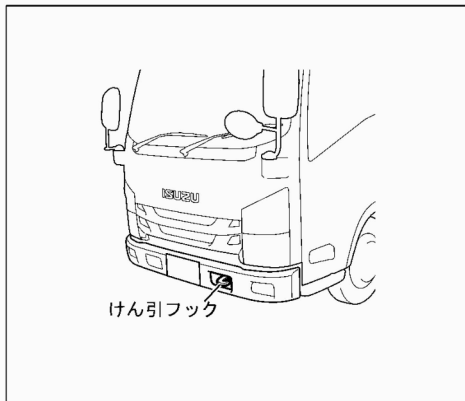
- ・周囲に注意を喚起するためハイブリッド車の作業にあたる場合は、車両のフロントガラスまたは視認性の良い場所に「触るな！高電圧作業中」の標示を行ってください。  
(本書 19 ページをコピーのうえご使用ください。)

## 7. 車両運搬方法

- ① けん引用ロープは 5m 以内、中間に白い布（30cm 平方以上）を取り付けます。
- ② けん引中は、けん引車のテールランプ（制動灯）によく注意して、ロープをたるませないようにし、強いショックや横方向への力を与えないように注意します。

### ⚠ 注意

- ・ 15°以上の角度でけん引しないでください。
- ・ けん引フック以外の部分を使ってけん引しないでください。
- ・ けん引するときは、けん引用ロープやフックの近くに人がいないことを確認して、けん引してください。



- ③ 以下に該当する場合で車両を運搬する際は、必ずレッカー車を使用してください。

- ・ 高速道路
- ・ 長い坂道を下らなければならないとき
- ・ トランスミッション、デファレンシャルが故障しているとき

触るな！  
高電圧作業中

担当\_\_\_\_\_

触るな！  
高電圧作業中

担当\_\_\_\_\_

コピーし、車両のフロントガラスまたは視認性の良い場所に標示して下さい。



発行 '15年 6 月 初版

不許複製

**ISUZU**  
**'14.5型 ELF**  
**HYBRID**  
レスキュー時の取り扱い

編集 いすゞ自動車株式会社  
発行 保有事業推進部

〒140-8722 東京都品川区南大井6丁目26番1号  
TEL 03-5471-1111 (代表)

0-XXXXI

**ISUZU**

いすゞ自動車株式会社

〒140-8722 東京都品川区南大井6丁目26番1号