

# ISUZU

## ハイブリッドバッテリー 取り外し・回収マニュアル

---

'19型 **ERGA||DUO**

---

## 目次

1. はじめに	1
2. HV バッテリーユニットの回収・リサイクルシステム概要	2
3. HV バッテリーユニットの取扱い上の留意点	4
4. HV バッテリーユニットの引取りをお断りする場合の事例	6
5. HV バッテリーユニット取り外しマニュアル	7

- ・このマニュアルは日野自動車(株)の「HV バッテリーユニット」の回収・リサイクルマニュアルです。
- ・それぞれのバッテリーユニットの取りはずし方法については、本マニュアルの該当する項目をご覧ください。
- ・なお、車種によりバッテリーユニットの形状、取りはずし方法等が異なりますので、必ず車種・型式をご確認の上、対応する項目を熟読していただき、安全な作業を行ってください。

※本マニュアルの内容は日野のホームページ(<http://www.hino.co.jp/j/index.html>)に掲載しています。  
トップページ⇒アフターサービス⇒ハイブリッド車バッテリーリサイクルの順にアクセスし、ご覧になれます。  
<ホームページ掲載箇所>  
[http://www.hino.co.jp/service/hv\\_battery\\_recycle/index.html](http://www.hino.co.jp/service/hv_battery_recycle/index.html)

※今後発売する車種についても、順次ホームページに掲載していく予定です。

## ■ハイブリッド車からHVバッテリーユニットを取りはずす際の注意点

1. ハイブリッド車には、通常の鉛電池と専用の高電圧電池(200V~288V)の2種類のバッテリーユニットが搭載されています。  
使用済みとなったハイブリッド車を解体する場合には、この2種類のバッテリーユニットを取りはずしてください。  
通常の鉛電池の取扱いは、通常の自動車用鉛電池と同様に取りはずし処理をしてください。
2. HVバッテリーユニットを取りはずす際の重機による解体の禁止  
使用済みとなった車のHVバッテリーユニットは基本的に充電状態にあり、HVバッテリーユニット本体が破損した場合、スパークや発火、液漏れ事故の原因となるため、ニブラ(自動車解体機)や重機など、HVバッテリーユニット本体を破損させる恐れのある方法で取り出すことは絶対にしないでください。
3. HVバッテリーユニットの引取りをお断りする場合  
HVバッテリーユニットは高電圧を伴う自動車部品のため、本マニュアルに従った適切な取扱いが必要です。本マニュアルに従わず、HVバッテリーユニットを分解したもの、あるいは重機等を使用して取りはずす等、不適切な取扱いによって損傷等を生じたHVバッテリーユニットは非常に危険な状態となり、回収時等の事故発生の原因にもなりますので通常の方法ではお引取りできません。あらかじめご注意ください。

# HVバッテリーユニット

## 1. はじめに

HVバッテリーユニットは、日野ハイブリッド自動車の駆動用バッテリーとして使用されたものです。  
HVバッテリーユニット内にはニッケル水素電池、コンピュータ等を格納しています。  
このHVバッテリーユニットの内部は高電圧であり、また重量物ですので、本書を熟読の上、安全な作業を行ってください。



### **使用済みHVバッテリーユニットの安全な回収にご協力を**

廃車からHVバッテリーユニットを取りはずす際、および取りはずした後、絶対守っていただきたいこと

#### **(1) サービスプラググリップを必ず引き抜いてください。**

まず最初に、取りはずし作業を行う前に、必ずサービスプラググリップを引き抜いてください。

サービスプラググリップを抜かずに高電圧部位の解体、高電圧の配線(オレンジ色)およびそのコネクターの取りはずし、分解、切断などは生命にかかわるような重大な傷害を引き起こす恐れがあり、大変危険ですので、絶対に行わないでください。

#### **(2) 転売・譲渡・改造等をしないでください。**

HVバッテリーユニットは適切に回収されずに第三者が高電圧部位等に触れた場合、感電事故などが発生する恐れがあり大変危険です。

廃車より取りはずされたHVバッテリーユニットは安全上の事故防止のため、速やかな回収を行っていますので、回収にご協力ください。

適切に回収されず、事故が起こる場合として、次のようなことが想定されます。

- 1) 適切に回収されず、不法投棄または放置され、第三者が高電圧部位に触れてしまい、感電事故が発生する。
- 2) 用途(専用のハイブリッド車)以外でHVバッテリーユニットを使用(改造等を含む)し、感電事故、発熱・発煙・発火・爆発事故、アルカリ電解液漏出事故等が発生し、人体に重大な危害や周辺のものに損害を加える。

特に、転売・譲渡等を行いますと、相手方でこれらの危険性が認識されず、事故につながり易くなります。

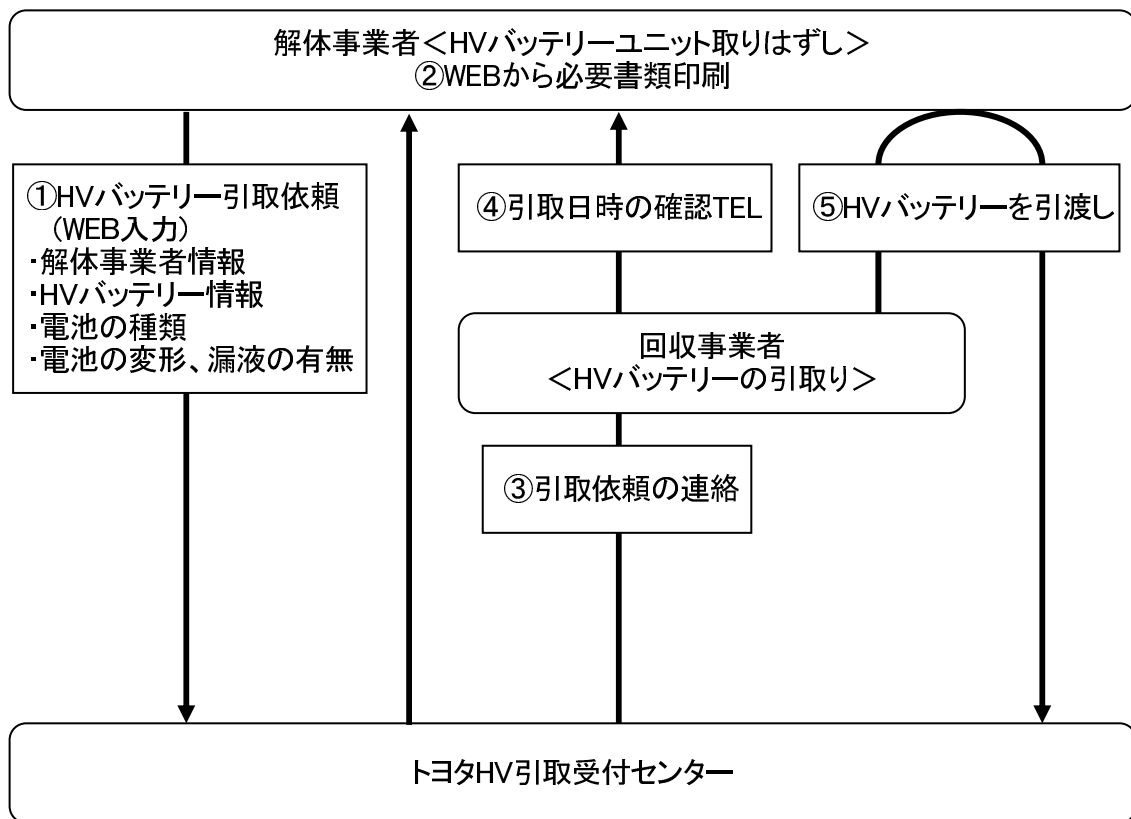
車両からHVバッテリーユニットを取りはずした後は、速やかにトヨタHV引取受付センターまでご連絡をいただき、回収にご協力ください。

日野自動車(株)では転売・譲渡等による専用車両以外へのHVバッテリーユニット使用(改造等を含む)による事故・損害等については責任を負いかねます。  
転売・譲渡等の結果、事故防止を目的とする使用環境の制限、使用条件の制限、設置据付条件の制限、使用前準備の制限、使用者の制限、予測される誤使用の禁止、保守・点検、異常時の処置等についての告知がされないことにより、その後の使用者等において危険性が認識されず、事故につながる恐れがありますので、転売・譲渡等を行わないでください。事故が起こった場合、転売・譲渡等を行った事業者等の責任が問われる可能性があります。

## 2. HVバッテリーユニットの回収・リサイクルシステム概要

- (1) HVバッテリーユニットは、下図のような流れで引き取られ、リサイクルされます。  
(2) なお、HVバッテリーユニットを搭載したまま車両のソフトプレス等を行うと、発火・発煙などの恐れがありますので、必ず取りはずしをお願いします。

- ①→⑤の順序でHVバッテリーユニットは回収されます。
- ① 解体事業者様よりWEBでHVバッテリーの引取依頼を受け
  - ② 解体事業者様にて、WEBから必要書類を印刷
  - ③ トヨタHV引取受付センターより回収事業者へHVバッテリーの引取依頼を連絡
  - ④ 後日、回収事業者より解体事業者様へHVバッテリーの引取日時の確認を電話にて実施
  - ⑤ HVバッテリーを回収事業者へ引渡し



ホームページアドレス  
<http://www.hv-recycle.jp/>(24時間受付)

- (3) 解体事業者様の具体的な作業は以下のとおりお願いします。
- 1) HVバッテリーユニットの取りはずし・保管  
(P.4以降の「留意点」および車種ごとの取り外しマニュアルを必ずお読みください。)
  - 2) ホームページからHVバッテリー引取依頼入力画面に入り、必要事項を入力してください。  
情報登録完了時に、伝票をダウンロードし印刷してください。

ホームページアドレス  
<http://www.hv-recycle.jp/>(24時間受付)

(注) インターネットへの接続環境が無い場合は電話でご連絡(TEL. 0120 - 39 - 8120)ください。

- 3) 印刷した「送付先表示用紙」を現品の側面(パレット外から見える位置)に貼り付けてください。
- 4) 後日、回収事業者が伺いましたら、情報登録完了時に印刷した「HVバッテリー引取依頼票(事業者控-A票-)」を回収事業者に提示し検収印を受領してください。また、その際に取りはずし手数料を受け取ってください。金額はトヨタHV引取受付センターのホームページでご確認ください。  
※領収書の発行等をお願いいたします。  
(領収書の発行等が無い場合、取りはずし手数料はお支払い致しかねます。)
- 5) 引渡先に関する注意  
解体事業者様が、トヨタHV引取受付センターに連絡することなく、独自に運送事業者に引き渡した場合は、すべての必要費用は解体事業者様のご負担となりますので、ご注意ください。
- 6) HVバッテリーユニットの所有権  
HVバッテリーユニットの所有権は、解体事業者様が、回収事業者に引き渡した時点で、解体事業者様から移転するものとします。
- 7) HVバッテリーユニットの梱包方法
  - ・HVバッテリーユニット内部に水、異物等が入らないように、送風口周辺(コンピュータユニット部)をビニールシート、ガムテープ等でカバーしてください。
  - ・「サービスプラグ取外し済」とガムテープ等に明記し、回収事業者が確認できるよう貼り付けてください。

### 3. HVバッテリーユニットの取扱い上の留意点

■正しい取扱いをしないと、生命にかかわるような重大な傷害を受ける恐れがありますので、正しい作業を行ってください。

- (1) 高電圧部位を扱う作業を行う場合、事前に労働安全衛生法ならびに労働安全衛生規則に基づく、安全又は衛生のために必要な特別教育の受講が義務付けされています。
- (2) 作業時は必ず絶縁手袋を着用する。絶縁手袋は、使用前に、ひび割れ、破れその他損傷がないことを確認する。  
絶縁手袋は、耐電圧・耐久性が保証されたものを常に安全な状態でご使用ください。
- (3) 作業時は、シャープペンシルやスケール等、落下してショートする恐れのある金属製品を身に着けない。
- (4) 高電圧回路のケーブル類(オレンジ色)や高電圧に関わる部品(高電圧のコーションラベル貼り付け)には不用意に触らない。
- (5) 高電圧ケーブル類(オレンジ色)は、絶対に切断しない。
- (6) 最初にサービスプラググリップを必ず抜く。(詳細 車種ごとの取り外しマニュアル参照)  
サービスプラググリップを抜いてから、高電圧ケーブルのコネクターや端子部に触れるまでに10分以上待つ。  
取りはずしたサービスプラググリップは、作業中に他の作業者が誤って取り付けることがないように、ポケットに入れる等、携帯する。
- (7) 絶縁被覆のない高電圧端子に触れるときは、テスターで電圧が0Vであることを確認する。
- (8) 破損させるような衝撃を与えない。  
(車載のままプレス・フォークリフト等による突き刺し・高所からの落下等)
- (9) 取りはずし後のバッテリー側端子は、絶縁手袋を着用し、絶縁テープを貼り絶縁する。
- (10) 本マニュアルの取りはずし方法に記載した事項以外のHVバッテリーユニットの分解は絶対にしない。
- (11) 取りはずしたHVバッテリーユニットは火に近づけたり、加熱したりしない。
- (12) 保管は雨水にぬれない場所にする。

■事故車又はHVバッテリーユニット付近に液漏れの可能性がある場合、速やかにトヨタHV引取受付センターに連絡し、取扱いについての指示を受けてください。

■事故等によりHVバッテリーユニットが破損した車両で、ユニット付近に液漏れがある場合、強アルカリ性電解液の可能性がありますので、以下の準備を行ってください。

ゴム手袋、保護メガネを着用の上、赤色リトマス試験紙を漏れた液につけ、青色に変色した場合、変色しなくなるまで飽和ほう酸水で中和後、ウエス等で拭き取ってください。

- ・赤色リトマス試験紙、ほう酸粉末は薬局等で購入してください。
- ・飽和ほう酸水は粉末のほう酸800gを20 リットルの水に溶かして作ってください。  
(余剰ほう酸水は、多量の水で希釈して廃棄するなど適正処理してください。)

<留意事項>

- ・これらの作業は屋外では風上側から、屋内の場合は換気が十分な場所で行う。
- ・電解液が皮膚に触れた場合、直ちに多量の水水道水または生理食塩水で洗い流す。また、付着した衣服は直ちに脱ぐ。
- ・万一、目に入ったときは大声で救援を求め、目をこすらずに直ちに多量の水水道水または生理食塩水で洗い流し、専門医の診断を受ける。



#### 4. HVバッテリーユニットの引取りをお断りする場合の事例

HVバッテリーユニットは高電圧を伴う自動車部品のため、本マニュアルに従った適切な取扱いが必要です。不適切な取扱いによって損傷等を生じたHVバッテリーユニットは非常に危険な状態となり、回収時等の事故発生の原因にもなりますので通常の方法ではお引取りできません。以下にそのような場合の事例を示します。

その他特別な対応が必要と思われる状態のHVバッテリーユニットの取扱いにつきましては個別にご相談ください。

- ・サービスプラググリップを取りはずしていないもの
- ・高電圧回路のケーブル類(オレンジ色)を切断したもの
- ・ニブラ等重機を用いてHVバッテリーユニットを取りはずしたため、ユニットが破損・変形したもの
- ・HVバッテリーケースを取りはずしたもの
- ・屋外に長期間放置されて損傷が激しいもの

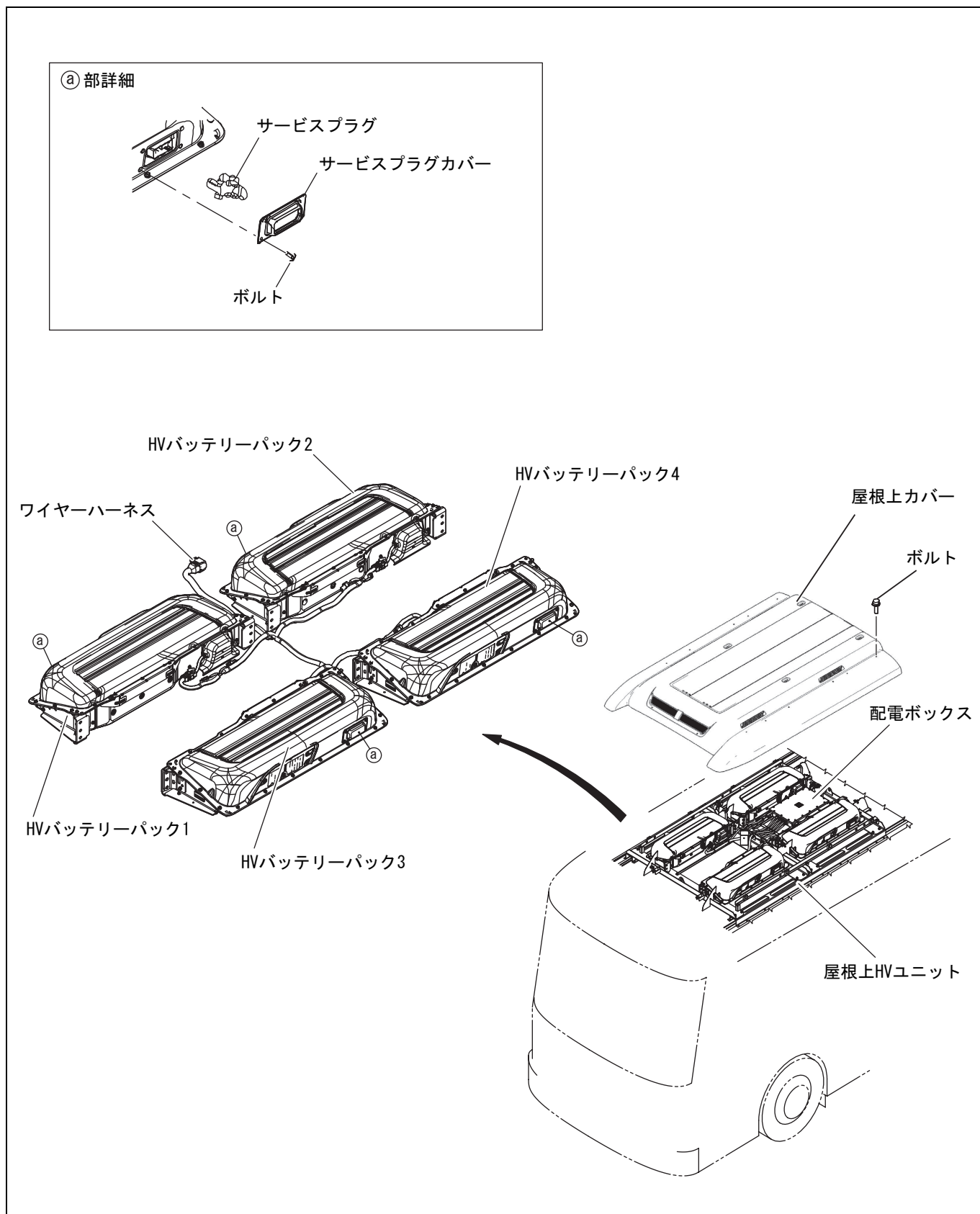
《お問い合わせ先》

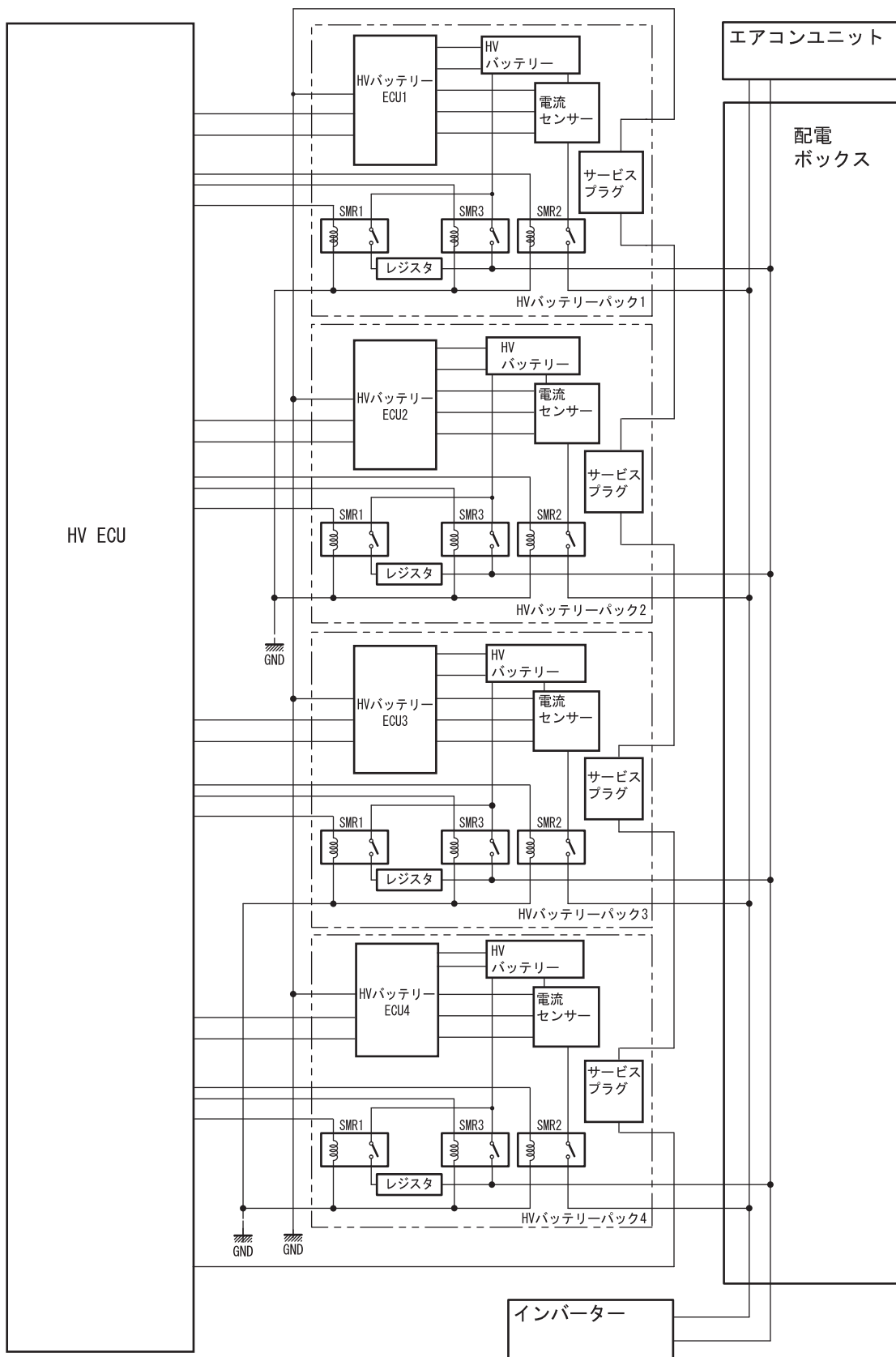
サンキュウ ハイブリッド

**トヨタHV引取受付センター TEL 0120 - 39 - 8120**  
受付時間: 9:00~12:00 13:00~17:00 (土日祝日等を除く)

## 5. HVバッテリーユニット取り外しマニュアル

### ■バッテリー搭載位置、サービスプラグ、システム図





**<注意！>**

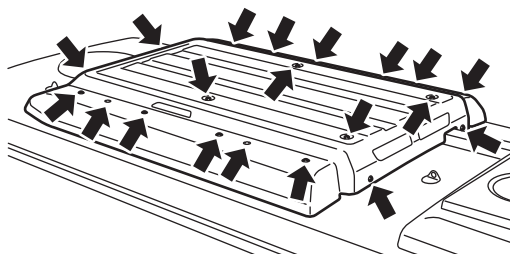
- 作業は必ず絶縁手袋を着用して行ってください。
- サービスプラグを外す前に補機バッテリーのマイナス端子からケーブルを切り離してください。
- サービスプラグは、スターターキー OFF およびバッテリースイッチ OFF でリレーが開いた上で、更に確実に期すため機械的に電源を遮断するものであり、全ての作業に先立って行ってください。
- 回路内にコンデンサーがあるため、サービスプラグを抜いてから高電圧ケーブルに触れるまで 10 分以上時間をとってください。
- 絶縁被覆のない高電圧端子に触れるときには、テスターで電圧が 0V であることを確認してください。
- 高所作業になるので、必ずヘルメットおよび安全帯を着用する。
- 安全帯は HV ユニット本体にあるハンガーに掛ける。

**1. 補機バッテリーのマイナス端子を切り離す**

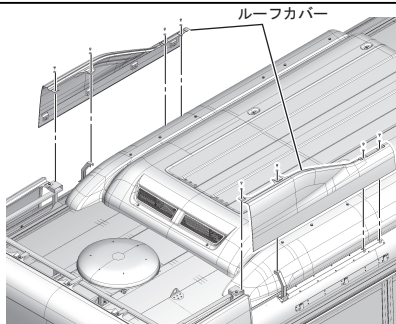
- (1) バッテリースイッチが OFF になっていることを確認し、車両左側のバッテリー点検扉を開ける。
- (2) ナットをゆるめ、補機バッテリーマイナス端子を切り離す。

**2. 屋根上カバーを取り外す**

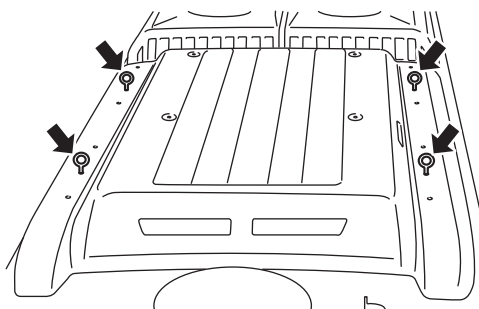
- (1) ボルトを外し、屋根から屋根上カバーを取り外す。



- (2) ボルト（8 本）を外し、屋根からルーフカバーを取り外す。

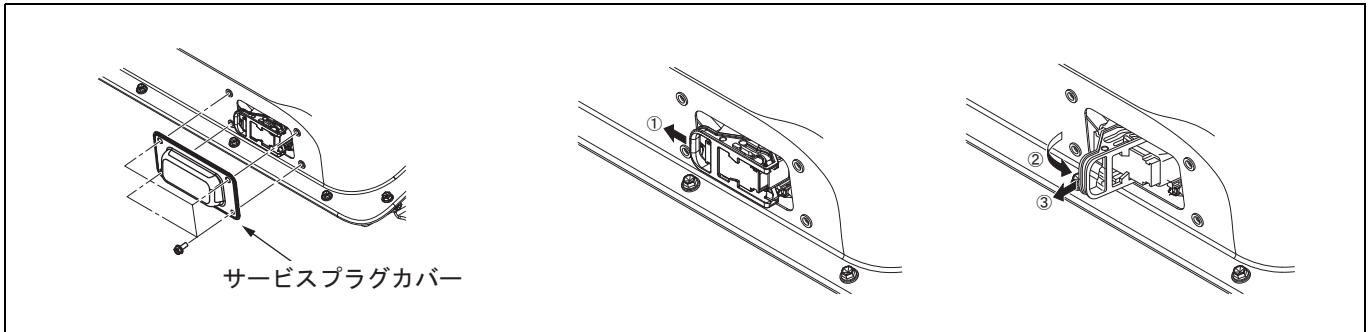


- (3) 図示位置にアイボルト（M10 × 1.25 4 本）を取り付け、クレーンを使用し屋根上カバーを吊りあげ屋根から取り外す。



### 3. サービスプラグを取り外す

- (1) 各 HV バッテリーパックからボルト（4 本）を外し、サービスプラグカバーを取り外す。（計 4 カ所）
- (2) 絶縁手袋を着用し、サービスプラグのレバーをスライドさせる。
- (3) レバーをおこし、HV バッテリーパックからサービスプラグを取り外す。

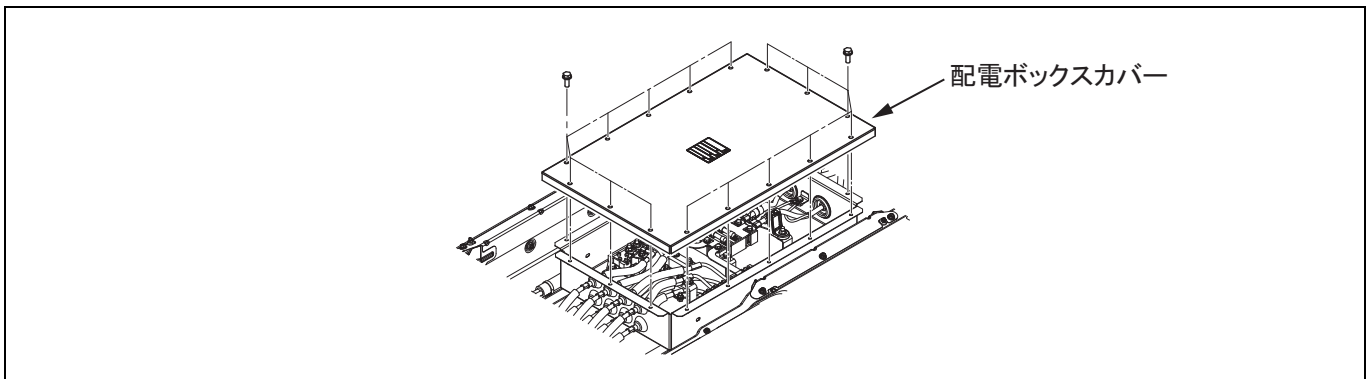


- (4) サービスプラグの取り外し部（ソケット部）に、絶縁テープを貼り絶縁する。

\*取り外したサービスプラグは、作業中に他の作業者が誤って取り付けることがないように、ポケットに入れて携帯する。

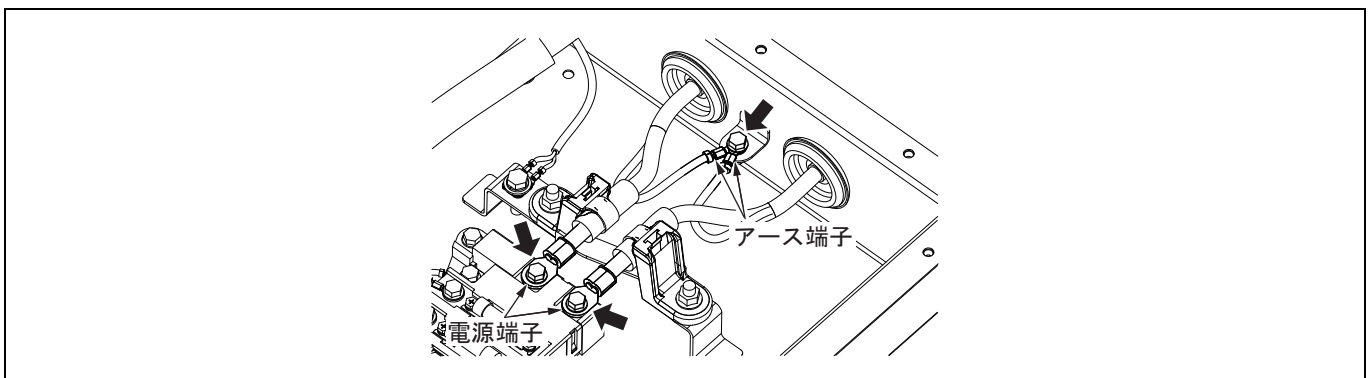
### 4. 配電ボックスカバーを取り外す

- (1) ボルト（16 本）を外し、配電ボックスから配電ボックスカバーを取り外す。

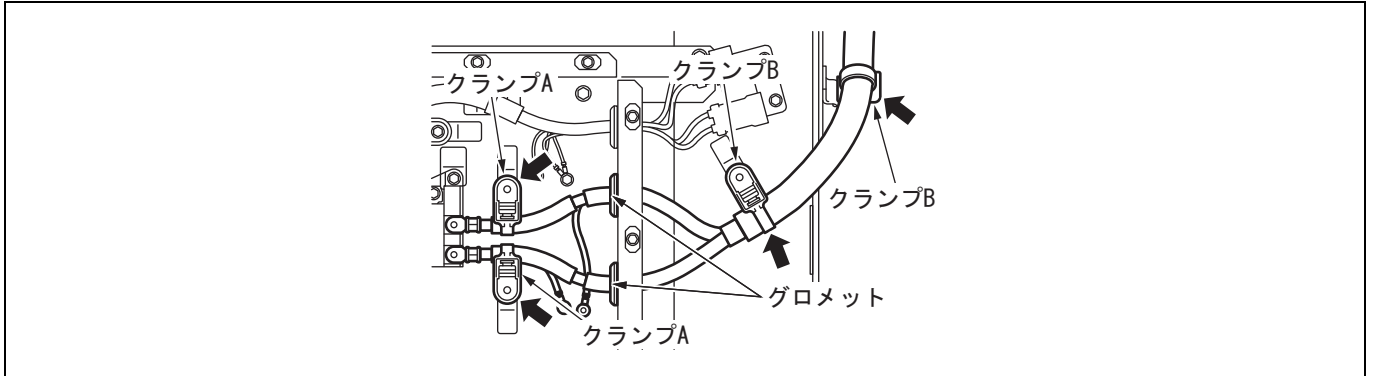


### 5. メインバッテリーケーブルを切り離す（配電ボックス～ DC/DC コンバーターボックス間）

- (1) 絶縁手袋を着用して、ボルトを外し、配電ボックスからメインバッテリーケーブルのアース端子（2 カ所）を切り離す。
- (2) ボルト（2 本）を外し、ジャンクションブロックからメインバッテリーケーブルの電源端子（2 カ所）を切り離す。
- (3) 切り離したアース線端子および電源端子に、絶縁テープを貼り絶縁する。

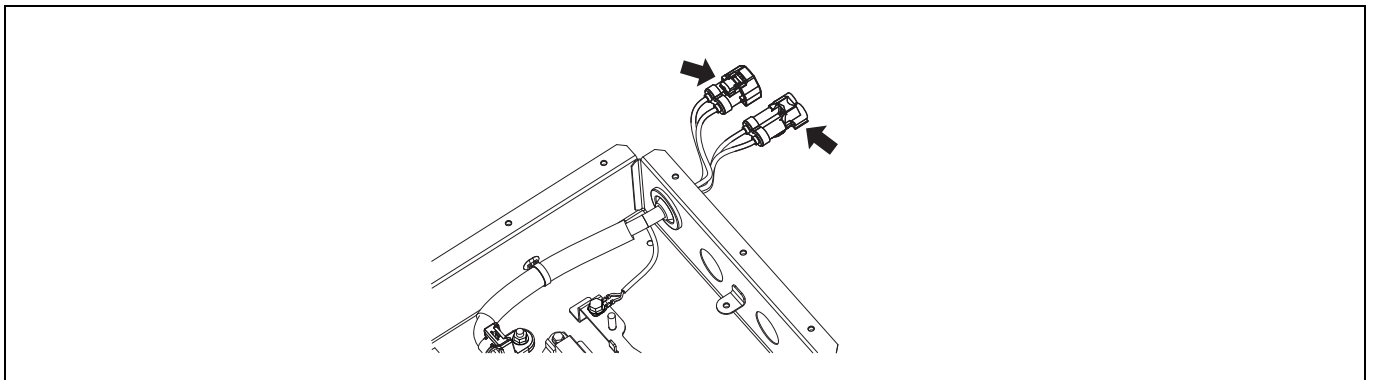


- (4) ナット (4 個) を外し、バッテリフレームおよび配電ボックスからメインバッテリーケーブル固定用クランプ A (2 カ所) およびクランプ B (2 カ所) を取り外す。
- (5) クランプ A (2 カ所) のバンド部をカットする。
- (6) 配電ボックスからグロメット (2 カ所) を取り外す。
- (7) 配電ボックスからメインバッテリーケーブルを外へ引き出す。



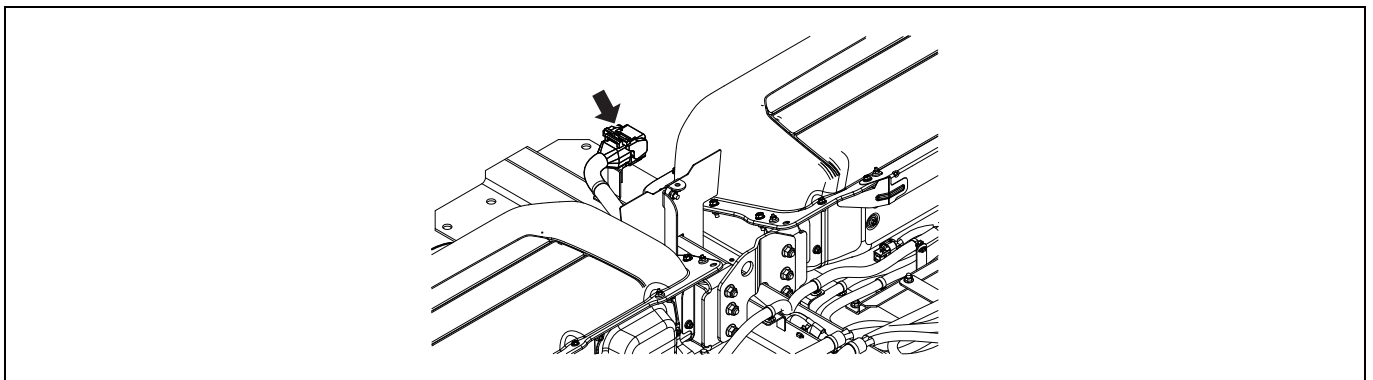
### 6. メインバッテリーケーブルを切り離す (配電ボックス～エアコンユニット間)

- (1) 絶縁手袋を着用して、エアコンユニットのコネクター (2 個) を切り離す。
- (2) 切り離れたコネクターに、絶縁テープを貼り絶縁する。



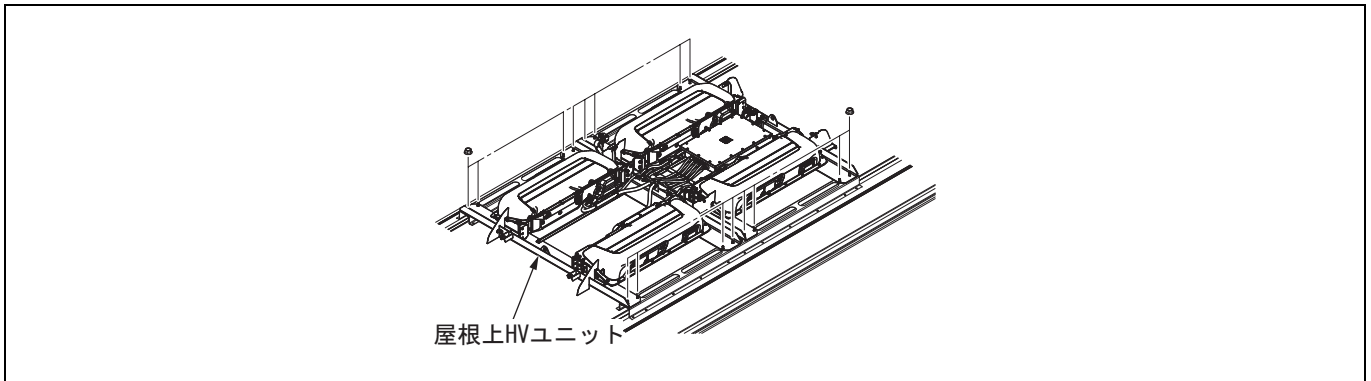
### 7. ワイヤーハーネスを切り離す

- (1) ワイヤーハーネスのコネクターを切り離す。
- (2) 切り離れたコネクターに、絶縁テープを貼り絶縁する。



## 8. 屋根上 HV ユニットを取り外す

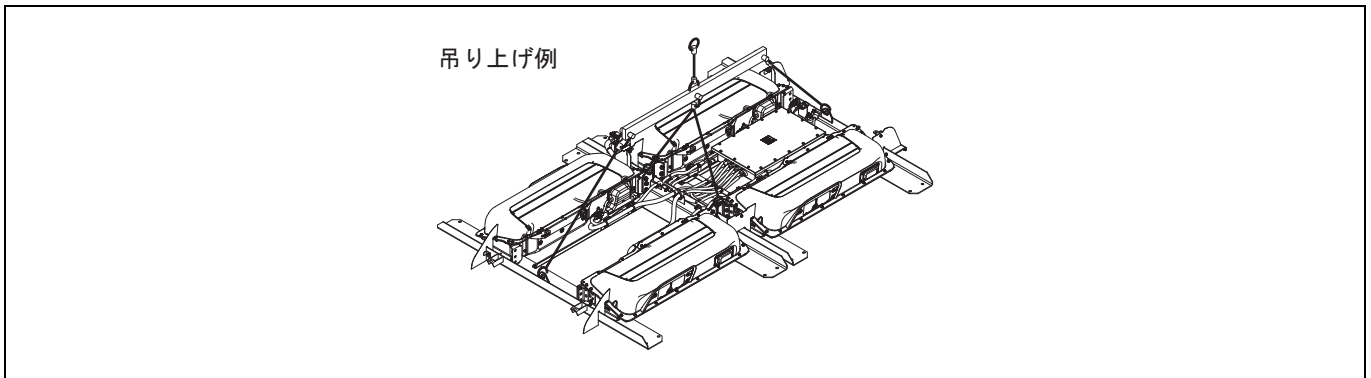
(1) ナット (16 個) を外し、屋根から屋根上 HV ユニートを切り離す。



### <注意！>

● 配電ボックス内に異物が混入しないよう、配電ボックスカバーを配電ボックスに取り付けておく。

(2) 屋根上 HV ユニートのハンガー (4 か所) に吊り上げ治具を使用し、屋根から屋根上 HV ユニートを吊り上げて取り外す。



### <注意！>

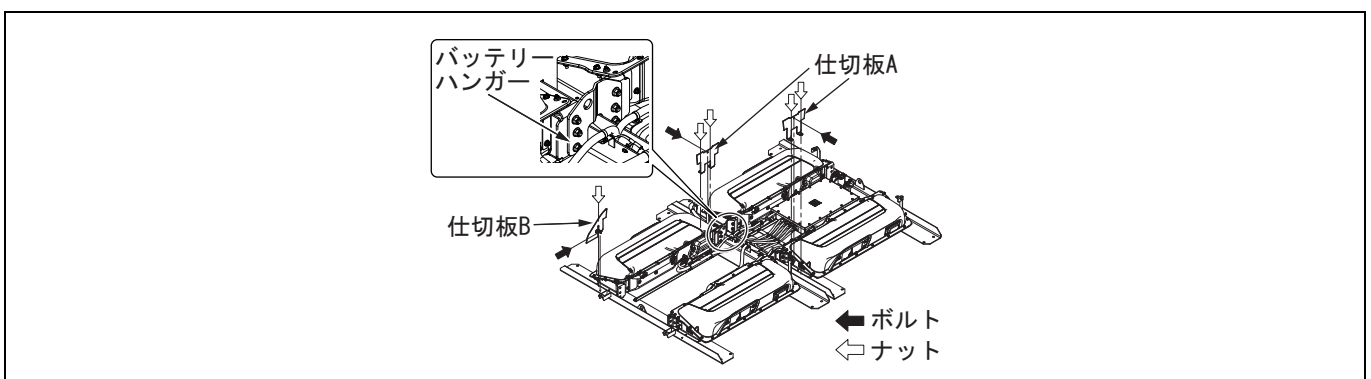
- 重量物のため、取り扱いに注意する。
- ハンガーに掛けたワイヤーなどが屋根上 HV ユニットや配電ボックスに干渉しないよう注意する。
- 極力エンジンの吊り具などを使用して屋根上 HV ユニートを吊り上げる。

## 9. 仕切り板およびハンガーを取り外す

(1) ナット (4 個) を外し、バッテリーフレームから仕切り板 A (2 個) を取り外す。

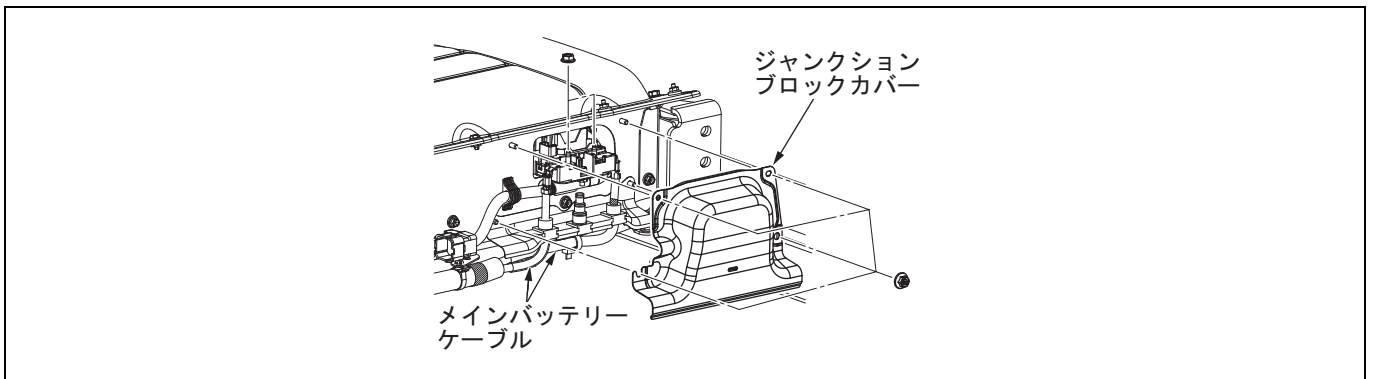
(2) 取り外しをする HV バッテリーからボルトおよびナットを外し、仕切り板 B を取り外す。

(3) 取り外しをする HV バッテリー側のバッテリーハンガーから片側のナット (3 個) を外す。



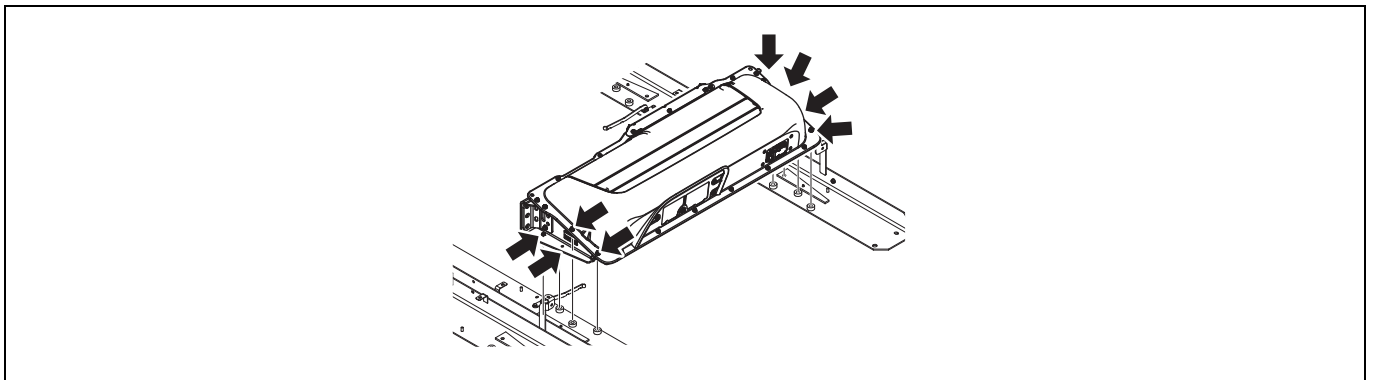
## 10.メインバッテリーケーブルを切り離す

- (1) ナット (4 個) を外し、HV バッテリーからジャンクションブロックカバーを取り外す。
- (2) ナット (2 個) を外し、ジャンクションブロックからメインバッテリーケーブル端子を切り離す。



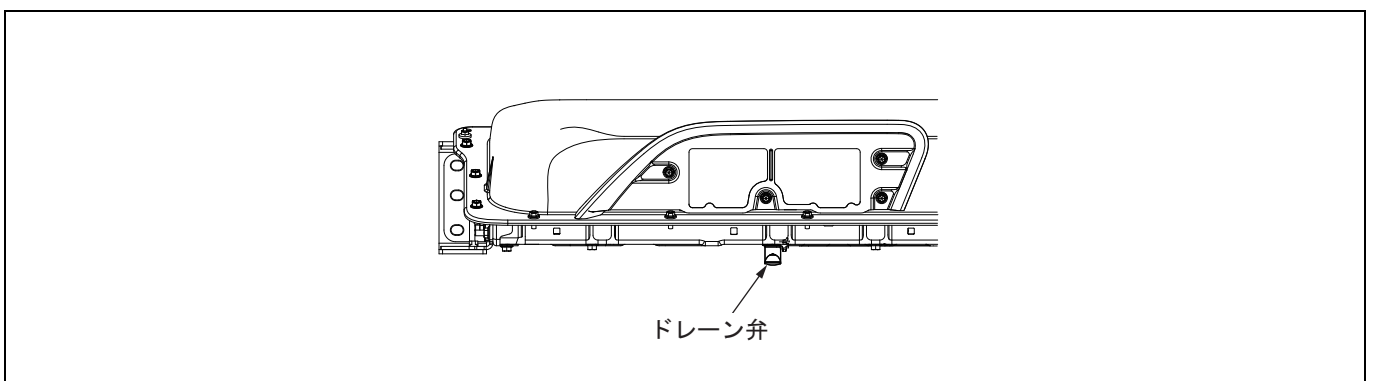
## 11.HV バッテリーを取り外す

- (1) ボルト (8 本) を外し、バッテリーフレームから HV バッテリーを取り外す。



### <注意！>

- 取り外した HV バッテリーは底面にドレーン弁が装着されているので、損傷を防ぐため平地には置かない。
- HV バッテリー本体を 45° 以上傾けない。



- 12.HV バッテリー内部に水、異物がなどが入らないように、送風口周辺 (コンピュータユニット部) をビニールシート、ガムテープなどでカバーする。



発行 '20 年 6 月 初版

不許複製

**ISUZU**  
**'19 型 ~~REGAL~~ DUO**  
**ハイブリッドバッテリー取り外し・回収マニュアル**

編 集 いすゞ自動車株式会社  
発 行 サービス技術・研修部  
〒140-8722 東京都品川区南大井 6 丁目 26 番 1 号  
TEL 03-5471-1111 (代表)

1-XXXKI



**ISUZU**

いすゞ自動車株式会社

〒140-8722 東京都品川区南大井6丁目26番1号