

ISUZU

ハイブリッドバッテリー 取り外し・回収マニュアル

'14.5型~ **ELF HYBRID**

使用済みハイブリッドバッテリーの安全な回収のために

車両からハイブリッドバッテリーを取り外す際、取り外し後は以下の点を絶対に守ってください。

1. 必ずサービスプラグを抜いてください。

取り外し作業を行う前に、必ずサービスプラグを抜いてください。

サービスプラグを抜かずに高電圧部位の解体、高電圧の配線(オレンジ色)及びそのコネクタの取り外し、分解、切断などは生命にかかわる重大な傷害を引き起こす恐れがあり、大変危険ですので、絶対に行わないでください。

2. 絶対に転売、譲渡をしないでください。

廃車車両より取り外されたハイブリッドバッテリー及び修理交換により取り外されたハイブリッドバッテリーは事故防止のため、自動車再資源化協力機構により速やかに回収を行っていますので、回収にご協力ください。

適切に回収されずに第三者がハイブリッドバッテリーの高電圧部位に触れ、感電などの重大な事故が発生する恐れがあり大変危険です。

適切に回収されず、事故が起こる場合として、次のようなことが想定されます。

- ① 適切に廃棄されず、不法投棄または放置され、第三者が高電圧部位に触れてしまい、感電事故が発生する。
- ② 用途(専用のハイブリッド車)以外でハイブリッドバッテリーを使用し、感電事故、発熱、発煙、発火、爆発事故が発生し、人体に重大な危害を加える。

特に、転売などを行いますと、転売先でこれらの危険性が認識されず、事故につながり易くなります。

絶対に転売などはせずに、車両からハイブリッドバッテリーを取り外した後は、速やかに自動車再資源化協力機構までご連絡のうえ、回収にご協力ください。

いすゞ自動車では、ハイブリッドバッテリーを用途以外に使用することを禁止します。用途以外の目的に使用して起こった事故については責任を負いかねます。

また、いすゞ自動車ではハイブリッドバッテリーを転売・譲渡することを禁止します。解体業者殿などにより転売・譲渡された後に、正しい取り扱い上の知識の無い人が事故を起こした場合、転売、譲渡された解体業者殿などが責任を問われる可能性があります。

リチウムイオンバッテリー取り扱い時の注意事項

入庫時

- (1) 異常時(破損、漏液、漏電、水漏れ)はメーカーからの指示に従い、不明な場合はメーカーへ問い合わせる
- (2) 適切な保管環境にて保管する(火気、加熱、水気禁止、電池パックの上への物置き禁止)

作業時

- (1) 適切な保護具を着用する(絶縁手袋、ヘルメット、絶縁靴等)
- (2) 天候に左右されない適切な場所(屋内・温度一定)で絶縁マットを敷いて作業する
- (3) 火災が発生したときのために作業場所の近くに消火器を設置する
- (4) 重量が20kg以上の際は搬送時にフォークリフトを使用する
- (5) 労働安全規則に基づく特別教育受講者が作業を実施する
- (6) 作業時は「作業中」を掲示し、持ち場を離れる際は「立ち入り禁止」「感電注意」の掲示・警告をする
- (7) 絶縁被覆された工具を使用する
- (8) 異常発生時は作業を中止し、監督者に報告するとともに、他者が触れないように「立ち入り禁止」「感電注意」の掲示・警告をする。対応方法が不明な場合はメーカーに問い合わせをする
- (9) 感電事故が発生した場合は、以下の対応を心掛ける
 - ・パックに感電した場合は電源の排除が困難なため、保護具着用の上、速やかに傷病者を電源から引きはがし、安全な場所に移動し救護する
 - ・作業者が感電し反応がないときはすぐに救急車を呼び、周囲の安全を確認した後に人工呼吸・心臓マッサージ・AED等の措置を迅速にとる
 - ・軽微な感電であっても直ちに作業を中断し、火傷の状況や感電の原因等を確認した上で、責任者に報告する原因が解明されるまで作業を再開しない
- (10) 解体で剥き出しになったモジュールやセルの端子部へ絶縁を実施する(絶縁テープ等の貼付)
- (11) 作業時はシャープペンシルやスケール等、落下してショートする恐れのある金属製品を身に着けない
- (12) 高電圧ケーブル類(オレンジ色)は絶対に切断しない
- (13) 破損させるような振動・衝撃を与えない
- (14) 各メーカーから提供されている解体手順書に記載している方法以外での解体は絶対にしない
- (15) 監督者を付けて作業を実施する

作業後

- (1) 適切な保管環境にて保管する
(火気、加熱、水気禁止、電池モジュールの上への物置き禁止、消防法(各自治体条例)に定める指定数量以上の保管禁止)

目 次

1.	はじめに	1
2.	ハイブリッドバッテリー回収処理概要	1
3.	ハイブリッドバッテリー取り扱い上の留意点	2
4.	ハイブリッドバッテリーの取り外し方法	4

1. はじめに

このハイブリッドバッテリーは、いすゞエルフハイブリッドシステム専用のものです。


ユニットボックス内にはハイブリッドバッテリー、バッテリーコントロールユニットなどを格納しています。ハイブリッドバッテリーは2個のバッテリーパックで構成されています。バッテリーパックとは、リチウムイオンバッテリーのセルが複数個収納されている鋼製のケースです。ユニットボックスの内部は高電圧（約288VDC）であり、またハイブリッドバッテリー自体かなりの重量（約20kg×2）がありますので本書を熟読の上、安全な作業を行ってください。

2. ハイブリッドバッテリー回収処理概要

- (1) 回収されたハイブリッドバッテリーは処理業者で適切に処理され、プラスチック、金属部品は他の材料へリサイクルされます。
- (2) なお、ハイブリッドバッテリーを搭載したまま車両のソフトプレスなどを行うと、発火・発煙・爆発などの恐れがありますので、必ず取り外して、回収処理にまわしてください。
- (3) 解体事業者の皆様の具体的な作業は以下のとおりです。ご協力をお願いします。
 - ① ハイブリッドバッテリーを取り外し、保管してください。
(次の項以降の「留意点・取り外し方法」を必ずお読みください。)
 - ② 自動車再資源化協力機構へ連絡してください。

自動車再資源化協力機構（自再協）
LiB 事業部 LiB 回収グループ
お問い合わせ（TEL）⇒ 0570-000-994
回収依頼⇒ <http://www.lib-jarp.org>

3. ハイブリッドバッテリー取り扱い上の留意点

- ① 作業時は必ず絶縁手袋（低圧電気用）を着用してください。
- ② 高電圧回路のワイヤーハーネスは、オレンジ色に統一してあります。また、ハイブリッドバッテリーや高電圧に関わる部品には、高電圧のコーションラベルが貼り付けしてあります。これらの部品、配線には不用意に触れないでください。
- ③ ケーブル類は絶対に切断しないでください。
- ④ 作業を行う前にエンジンが掛かっている状態でハイブリッドシステムのウォーニングランプ（) が点灯あるいは点滅していないことを確認してください。上記状態でハイブリッドシステムのウォーニングランプが点灯あるいは点滅している場合、または、ハイブリッドシステムの状態を確認することができない場合には、オレンジ色のケーブルを取り扱う際に、車両に直接身体が触れないように絶縁保護具（絶縁手袋、絶縁シート等）を用いて、作業を行ってください。
- ⑤ キースイッチを「OFF」にし、キーを抜き取ってください。
- ⑥ 車両バッテリー（24V 鉛バッテリー）の（-）端子を取り外してください。
- ⑦ 必ずサービスプラグを抜いてください。（詳細：次章以降）
サービスプラグを抜いてから高電圧のコネクターや端子部に触れるまでに5分以上待つてください。
- ⑧ 絶縁被覆のない高電圧端子に触れるときは、テスターで電圧が0Vであることを確認してください。
- ⑨ 破損させるような衝撃を与えないでください。
（車載のままプレス・フォークリフトによる突き刺し・高所からの落下など）
- ⑩ 取り外し後、ハイブリッドバッテリーの（+）と（-）の端子部及びコネクター端子部はガムテープなどでふさいで絶縁してください。
- ⑪ ケーブルの被覆に破損部があれば、その部分にガムテープなどを巻き付けて絶縁してください。
- ⑫ バッテリー側面2カ所の送風口（ダクト接続口）はゴミや水が入らないようガムテープなどでふさいでください。
- ⑬ ハイブリッドバッテリーの分解・修理は絶対にしないでください。
- ⑭ 雨水にぬれない場所に保管してください。
絶縁手袋は耐電圧、耐久性の保障されたものを使用してください。
（絶縁手袋以外の絶縁保護具も含まれます。）

参考 取扱店：ミドリ安全(株)各支店

型式：YS-102-22-1～4（小・中・大・特大）

警告：

絶縁保護具の使用前に、ひび、割れ、破れ、その他の損傷が無いことを確認してください。また、湿潤した絶縁保護具は絶対に使用しないでください。
正しい取り扱いをしないと、生命にかかわるような重大な傷害を受ける恐れがありますので、正しい作業を行ってください。

事故車などでハイブリッドユニットボックス付近に液漏れがある場合

速やかに日立ビークルエナジー（株）に連絡し、取り扱いについての指示を受けてください。

※連絡先は本ページ下欄参照

- 事故などでハイブリッドユニットボックスが破損した車両で、ボックス付近に液漏れがある場合、以下のような処置をしてください。
 - ハイブリッドユニットボックスを取り外す際、ガス切断などの火気は絶対に使用しないでください。
- 1) 液の拭き取りは、保護メガネ、耐薬品用手袋を着用して乾いた布で拭いてください。このとき、火気を近づけないでください。なお、多量に電解液が漏出した場合は防災用マスクを着用してください。また、拭き取った布は水道水で洗った後、可燃ゴミとして処分してください。
 - 2) 電解液が目に入った場合、皮膚に触れた場合及び吸入した場合は、次の処置をしてください。
 - a) 目に入った場合：こすらずに直ちに水道水で15分以上洗った後、医師の診断を受けてください。放置すると目に傷害を与える可能性があります。
 - b) 皮膚に触れた場合：石鹼を用いて、水道水で十分に洗い落としてください。放置すると皮膚に炎症を起こす可能性があります。
 - c) 吸入した場合：直ちに新鮮な空気のある場所へ移動し安静を保ち、医師の診断を受けてください。なお、電解液は急激にガス化することはありません。
 - 3) 上記、液漏れの対処法について不明な点があれば日立ビークルエナジー(株)に連絡してください。

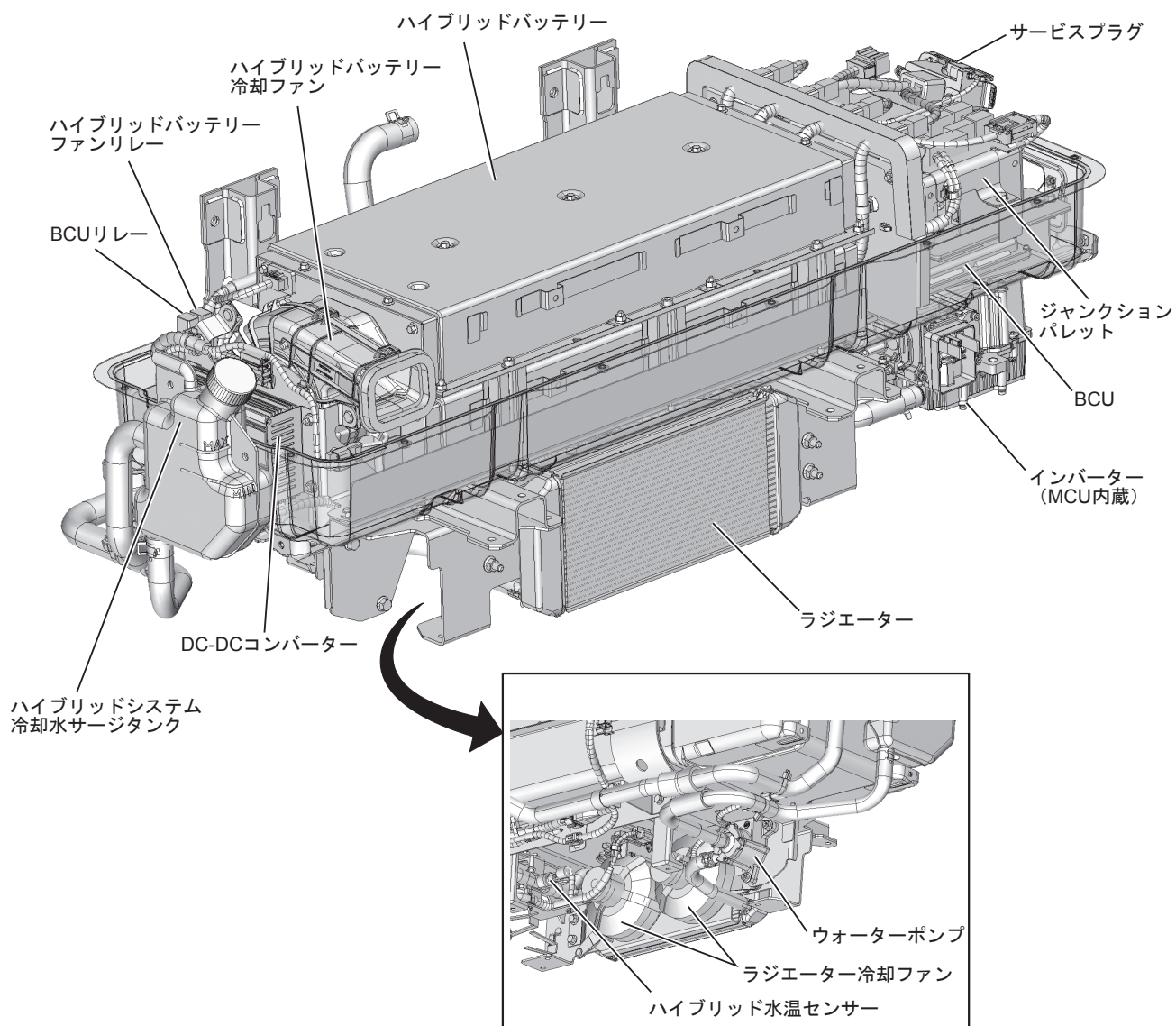
連絡先：
日立ビークルエナジー（株）
TEL：029-276-1098

4. ハイブリッドバッテリーの取り外し方法

警告：

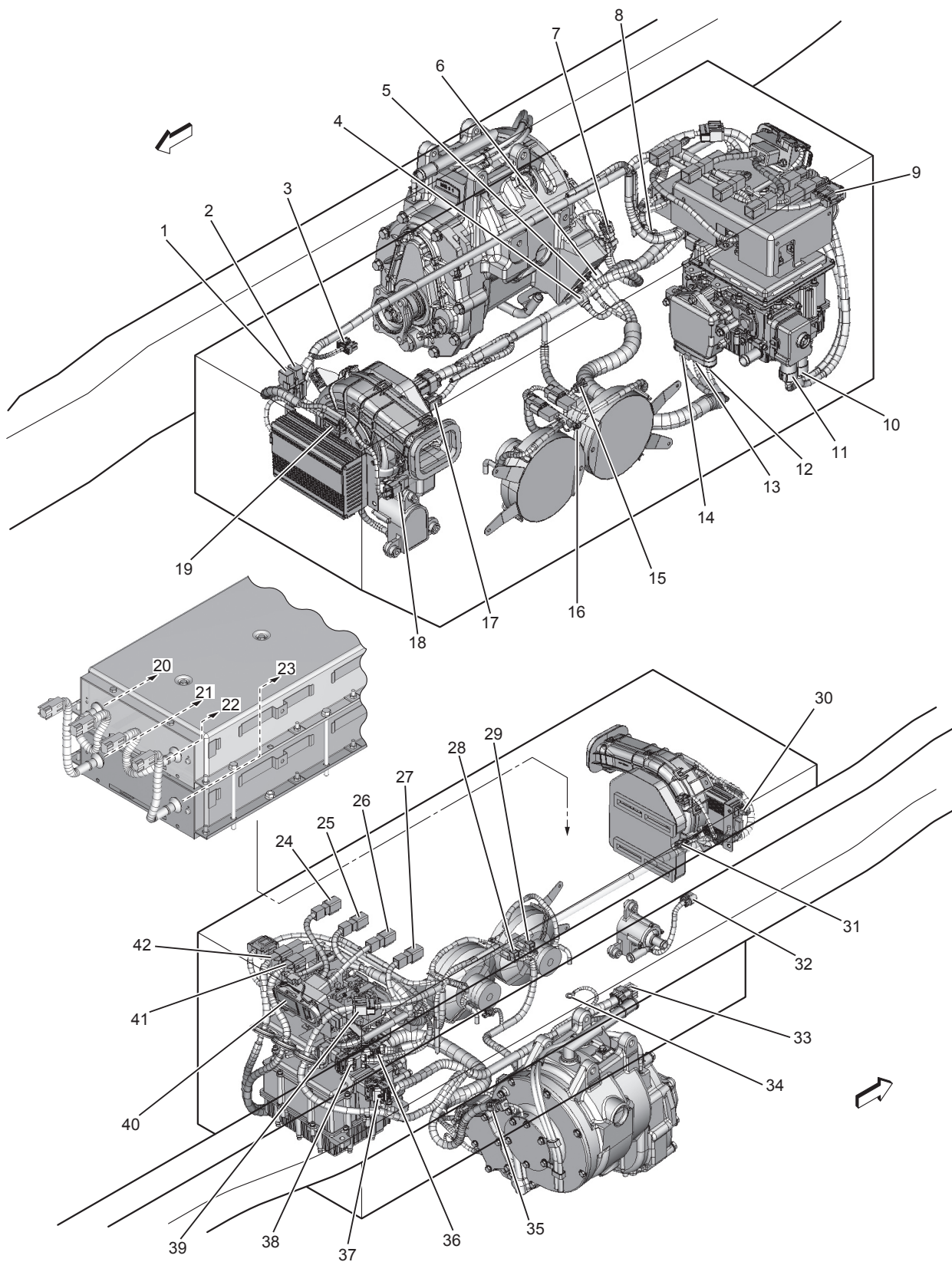
- ・ この作業は「低圧電気取扱業務に係る特別教育講習」を受けた人が作業を行ってください。
- ・ 高電圧回路のハーネスは、オレンジ色で統一してあります。また、ハイブリッドバッテリーをはじめ、高電圧に係る部品にはコーションラベルが貼り付けてあります。これらの配線や部品には不用意に手を触れないでください。
- ・ 高電圧システムの点検、整備を行う場合には、絶縁手袋の着用、ならびにサービスプラグの取り外しなど、感電防止措置を確実に実施してください。
- ・ 漏電している場合は感電の恐れがあります。点検、または整備前に、スキャンツールを使用し、DTC P1115、または P1130 の検出を確認してください。

ハイブリッドユニットボックス構造図



LNWEZ0LF001401

ハーネス配索図



LNWEZ0XF002001

名称

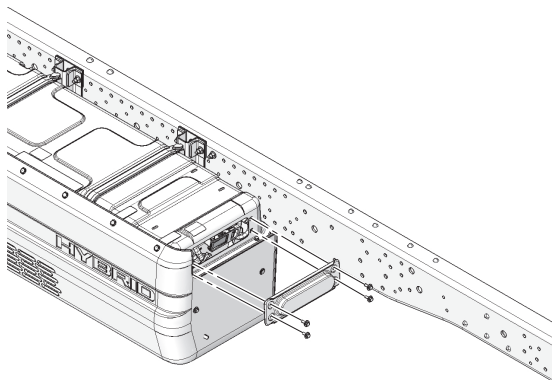
- | | |
|----------------------|------------------|
| 1. BCU リレー | 22. ハイブリッドバッテリー |
| 2. ハイブリッドバッテリーファンリレー | 23. ハイブリッドバッテリー |
| 3. ハイブリッドバッテリー | 24. 中間コネクタ |
| 4. モータージェネレーター | 25. 中間コネクタ |
| 5. モータージェネレーター | 26. 中間コネクタ |
| 6. モータージェネレーター | 27. 中間コネクタ |
| 7. モーター温度センサー | 28. ラジエーター冷却ファン |
| 8. フレームアース | 29. ラジエーター冷却ファン |
| 9. ジャンクションパレット | 30. DC-DC コンバーター |
| 10. インバーター | 31. ハイブリッドバッテリー |
| 11. インバーター | 32. ウォーターポンプ |
| 12. インバーター | 33. 中間コネクタ |
| 13. インバーター | 34. フレームアース |
| 14. インバーター | 35. モーター回転センサー |
| 15. ハイブリッド水温センサー | 36. BCU |
| 16. フレームアース | 37. インバーター |
| 17. 中間コネクタ | 38. BCU |
| 18. ハイブリッドバッテリー冷却ファン | 39. 中間コネクタ |
| 19. ヒューズコネクタ | 40. サービスプラグ |
| 20. ハイブリッドバッテリー | 41. 中間コネクタ |
| 21. ハイブリッドバッテリー | 42. 中間コネクタ |
-

1. キースイッチを「OFF」にし、キーを抜き取ります。

注意：

他の作業者がキーを差し込まない様、キーは作業者本人が携帯してください。

2. 車両バッテリー（24V 鉛バッテリー）の（-）端子を外します。
3. 絶縁手袋（低圧電気用）を装着してください。
4. サービスプラグカバーを取り外します。

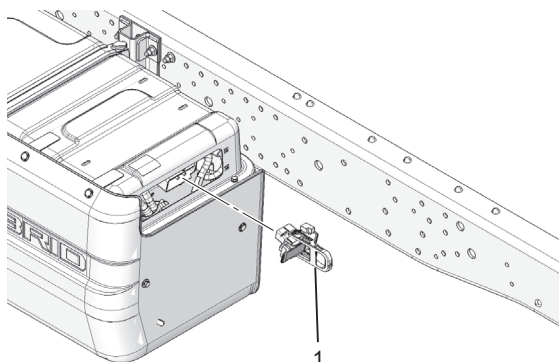


LNWEAOSH002301

5. サービスプラグ（1）を取り外します。

警告：

- ・ サービスプラグを取り外した後、他の作業者が誤ってサービスプラグを接続しない様に、取り外しを行った作業者が携帯してください。また、サービスプラグの接点に触れない様にサービスプラグカバーを取り付けてください。
- ・ インバーター内コンデンサーを放電させるために、サービスプラグを取り外した後5分以内に作業を開始しないでください。完全放電させないで作業を開始すると感電の恐れがあります。

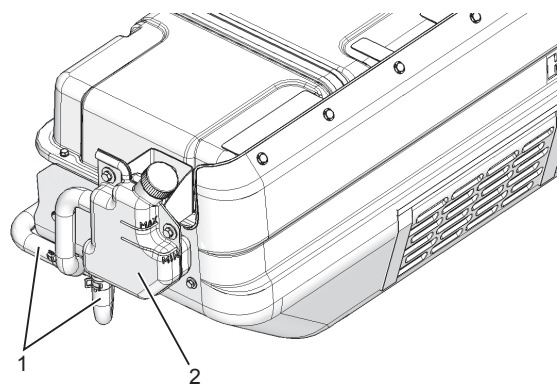


LNWEAOSH002201

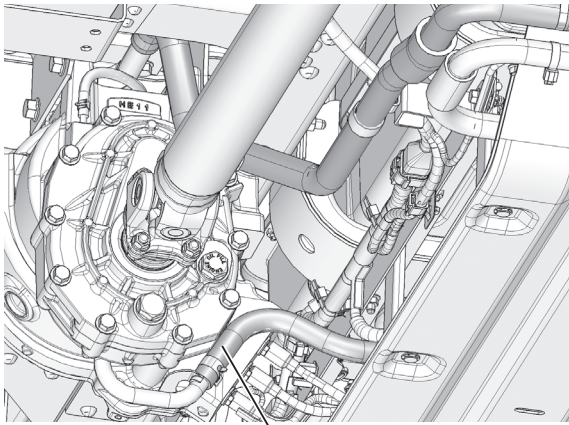
6. サージタンク（2）の冷却水ホース（1）を外し、冷却水を抜きます。

注意：

冷却水が漏れ出すため、受け皿などを用いて床に冷却水をこぼさないよう注意してください。



LNWEAOSH002101

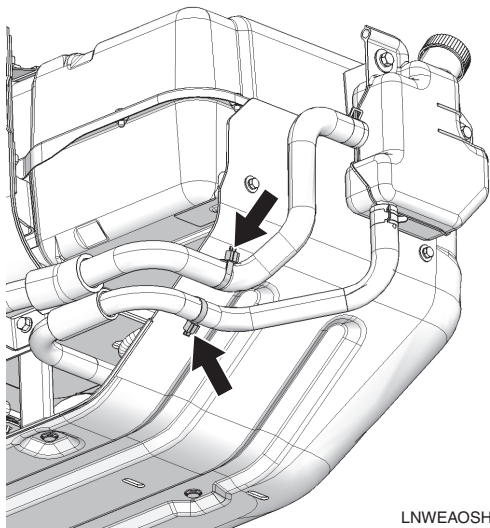


1

LNWEAOSH002001

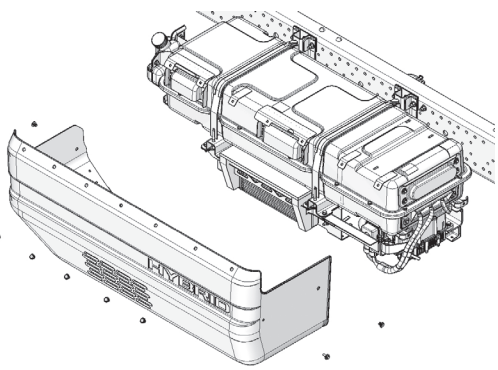
7. モータージェネレーター下部の冷却水ホース (1) をハイブリッドユニットボックス側から取り外します。

注意：
冷却水が漏れ出すため、受け皿などを用いて床に冷却水をこぼさないよう注意してください。



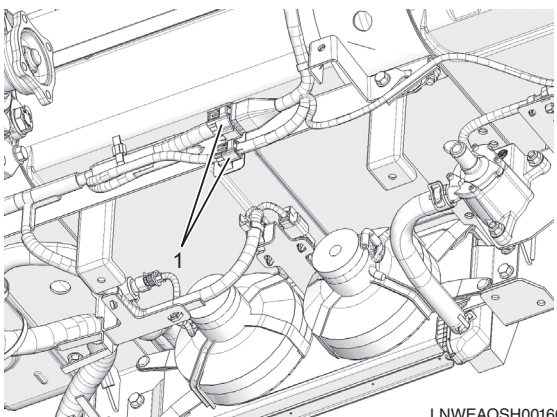
LNWEAOSH011701

8. サージタンクの冷却水ホースを固定しているクリップをハイブリッドユニットボックスから取り外します。



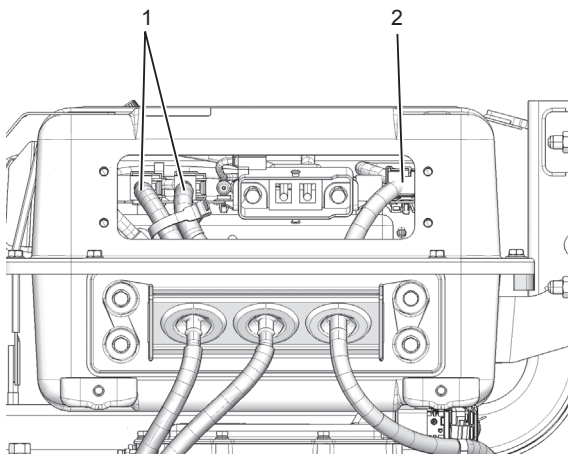
LNWEAOSH001901

9. ハイブリッドユニットボックスのカバーを取り外します。



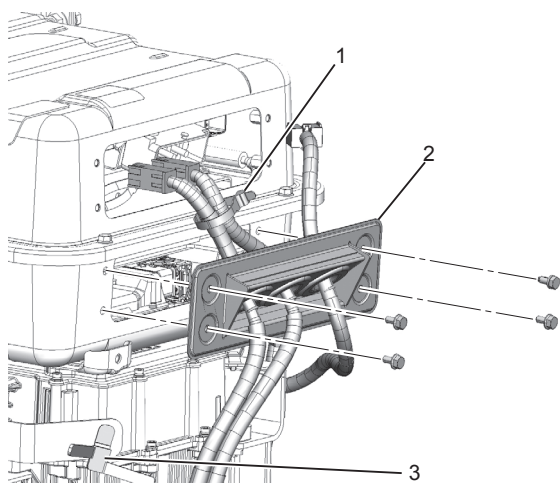
LNWEAOSH001601

10. ハイブリッドハーネス～フレームハーネス間の中間コネクタ (1) の接続を外します。



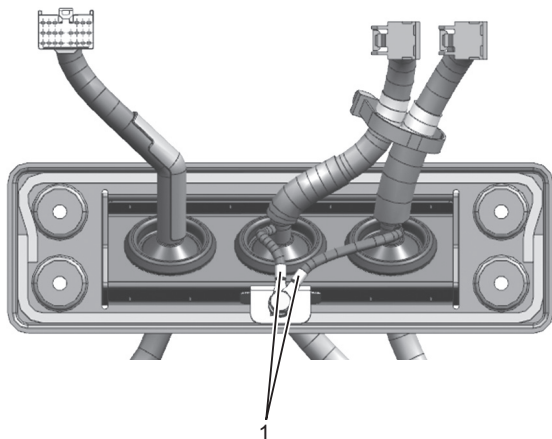
LNWEAOSH008101

- 11 ハイブリッドユニットボックスからパワーケーブル 2本 (1) と 信号ハーネスコネクタ (2) を取り外します。



LNWEAOSH012601

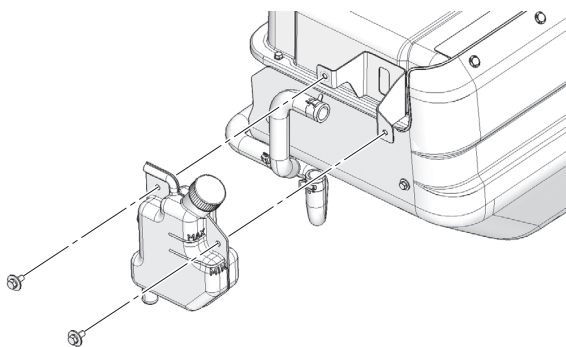
- 12 パワーケーブル 2本からクリップ (3) を取り外します。
- 13 ハイブリッドユニットボックスからハーネスカバー (2) を取り外します。
- 14 パワーケーブルのバンド (1) を取り外します。



LNWEAOSH008201

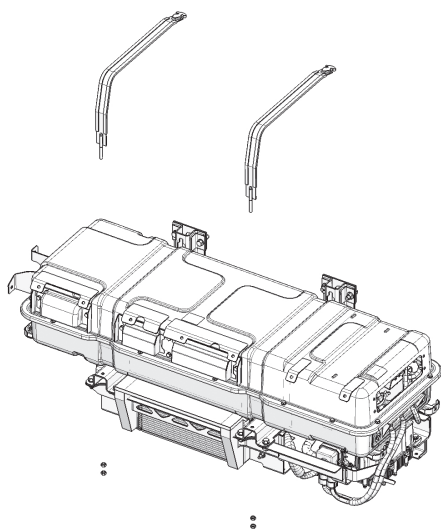
- 15 ハーネスカバーからアースケーブル (1) を取り外します。

- 16 ハーネスカバーからパワーケーブル 2本と信号ハーネスをグロメットごと取り外します。



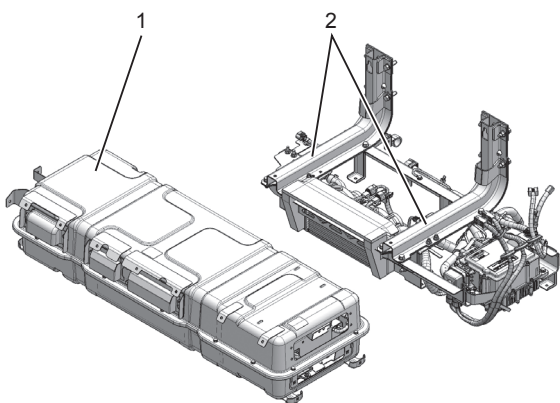
- 17 ハイブリッドユニットボックスからリザーブタンクを取り外します。

LNWEAOSH002701



- 18 ハイブリッドユニットボックスから固定バンド2本を取り外します。

LNWEAOSH011801



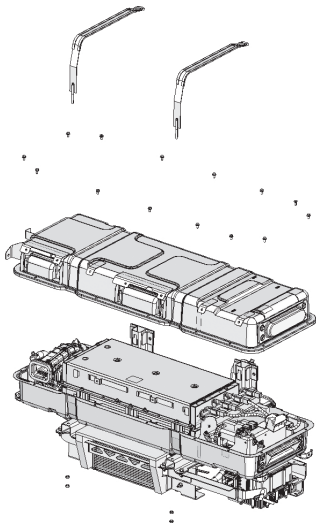
- 19 ブラケット (2) からハイブリッドユニットボックス (1) を取り外します。

注意：

ハイブリッドユニットボックスは重量物のため、取り外し作業は2名以上で行ってください。

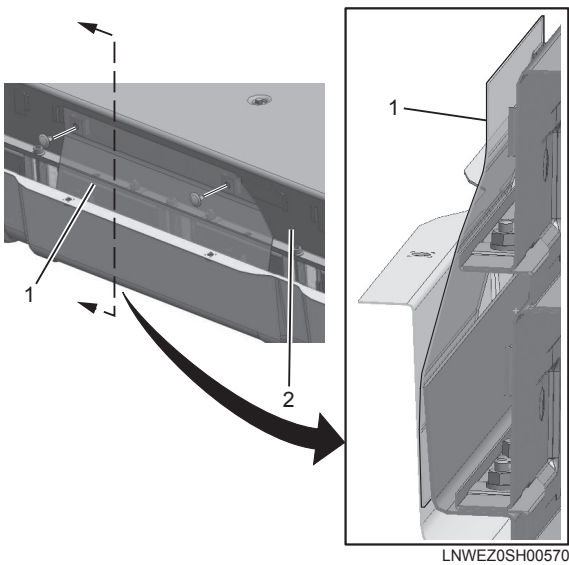
LNWEAOSH011901

- 20 ハイブリッドユニットボックスのバッテリーカバーを取り外します。



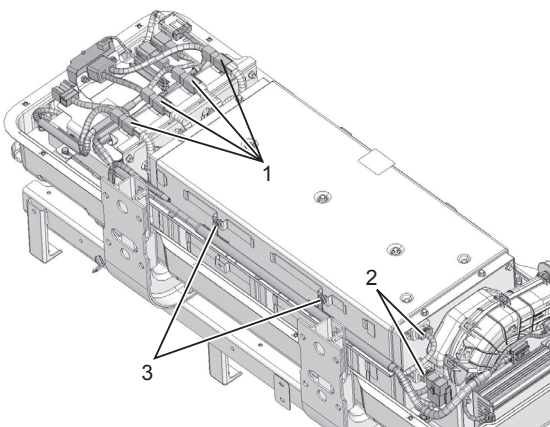
LNWEAOSH001101

- 21 ハイブリッドバッテリー (2) からカバー (1) を取り外します。

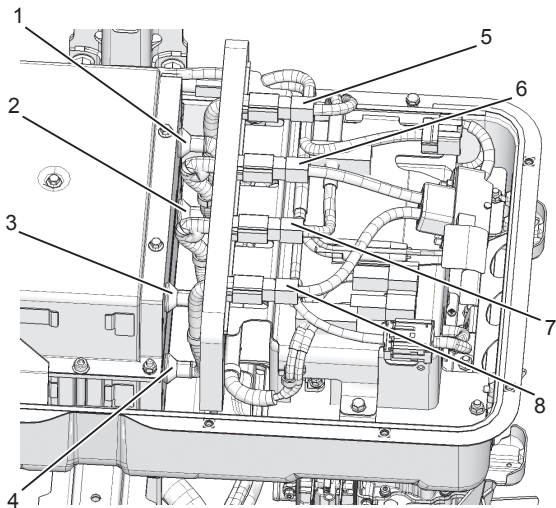


LNWEZ0SH005701

- 22 セルコントローラーコネクタ (2) の2カ所および高電圧4ヶ所のコネクタ (1) を取り外し、ハーネスの固定クリップ (3) を取り外します。



LNWEAOSH001001

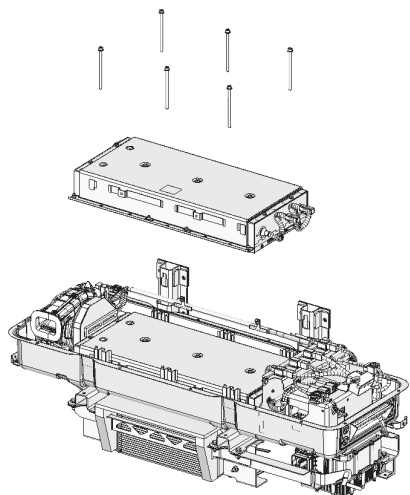


LNWEAOSH000901

1. 上段バッテリー (+) ケーブル出口
2. 下段バッテリー (+) ケーブル出口
3. 上段バッテリー (-) ケーブル出口
4. 下段バッテリー (-) ケーブル出口
5. 下段バッテリー (+) コネクター
6. 上段バッテリー (+) コネクター
7. 上段バッテリー (-) コネクター
8. 下段バッテリー (-) コネクター

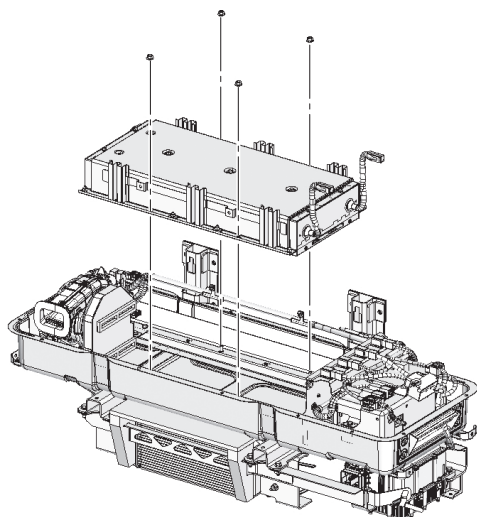
警告：

- ・ ハイブリッドバッテリーは1個でも最大約170Vの電圧があります。
- ・ サービスプラグを外しても1個のハイブリッドバッテリーの(+)と(-)に接触すると感電します。同時に(+)と(-)のコネクターに絶対触れないでください。
- ・ 高電圧コネクターには絶縁テープを巻いて絶縁処置を施してください。



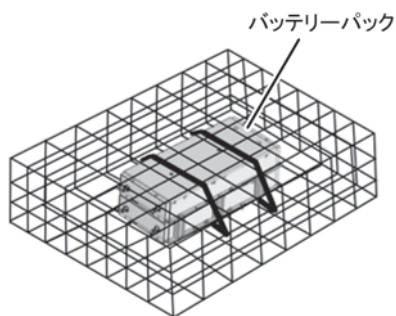
LNWEAOSH000801

23. ハイブリッドバッテリー上段 (バッテリーパック) を取り外します。



LNWEAOSH000501

24. ハイブリッドバッテリー下段 (バッテリーパック) を取り外します。



網パレット収納の例

25. 自動車再資源化協力機構にバッテリーパック回収のご連絡をお願いいたします。

- ・ 指定された日時に、自動車再資源化協力機構から回収トラックが来ます。
- ・ 図のような網パレットを持参しますので、収納をお願いいたします。なお、持参する網パレットは数種類あります。
- ・ 1台あたり2つのバッテリーパックの収納をお願いいたします。
- ・ バッテリーパック以外の分解した部品は材質ごとに細かく分別し、各自治体の法律、条例などに従って適切に廃棄、処置を行ってください。

発行 '18年 10月 初版
改版 '19年 4月 2 版

不許複製

ISUZU

'14.5型~ **ELF HYBRID**

ハイブリッドバッテリー取り外し・回収マニュアル

編集 いすゞ自動車株式会社
発行 サービス技術・研修部

〒140-8722 東京都品川区南大井6丁目26番1号
TEL 03-5471-1111 (代表)

1-XXXXKI

ISUZU

いすゞ自動車株式会社

〒140-8722 東京都品川区南大井6丁目26番1号