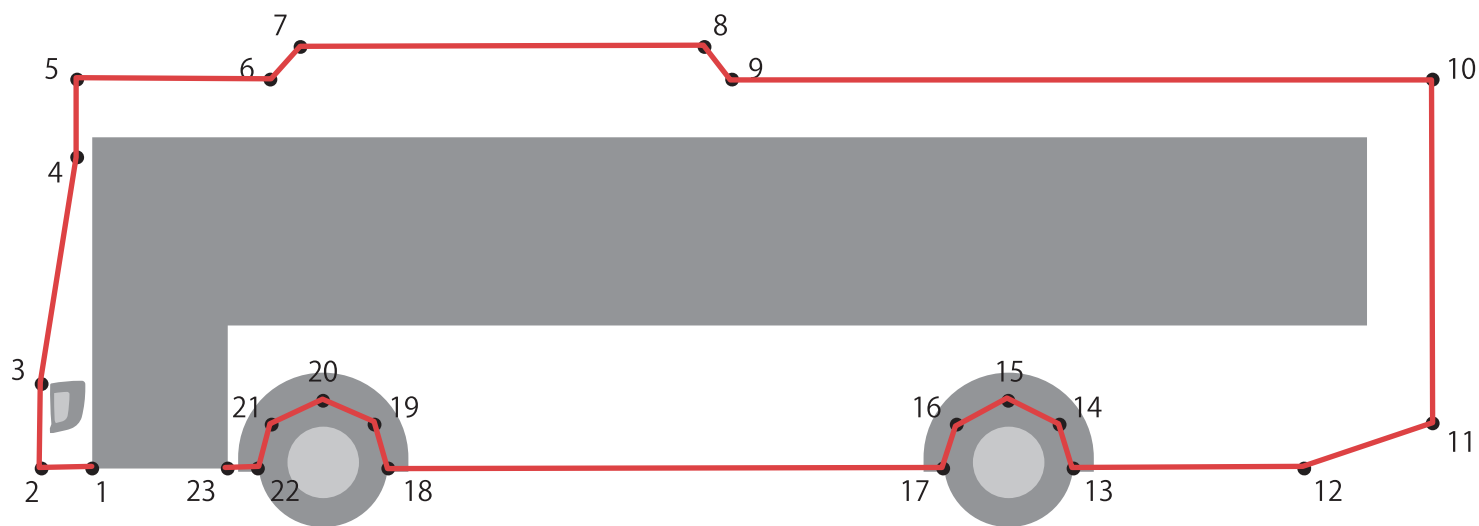
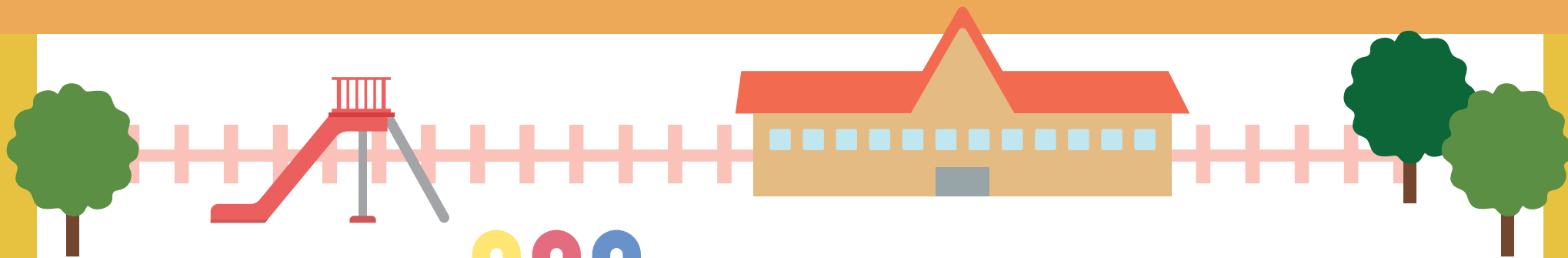


てんをつなごう ②

幼児用

こののりものはなにかな？てんをすうじのじゅんばんでつないでみよう！



せんふできたら
はなまる!

