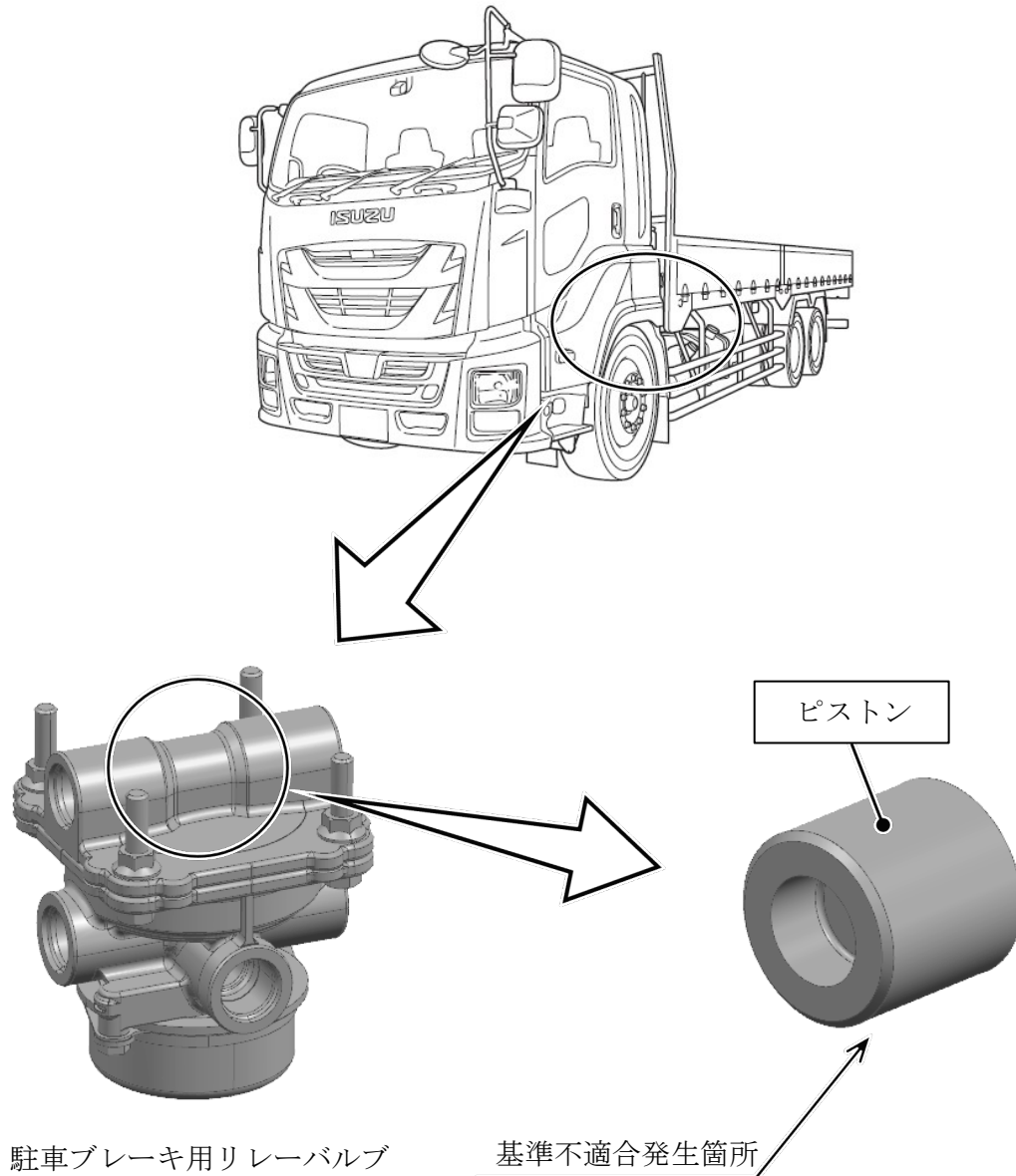


改善箇所説明図



大・中型トラックの制動装置において、駐車ブレーキ用リレーバルブ内部の樹脂ピストンの材質が不適切なため、エア回路中の水分により加水分解して、ブレーキエア圧により当該ピストンが破損することがある。そのため、ブレーキバルブからのエア漏れや、駐車ブレーキの解除不能、ブレーキ引きずりが発生するおそれがある。

改善の内容 ;
全車両、当該ピストンを良品に交換する。

識別 : 助手席側ドア開口部のシリアルナンバープレート付近に識別シール (青色) を貼付する。

注 : は、措置する部品を示す。