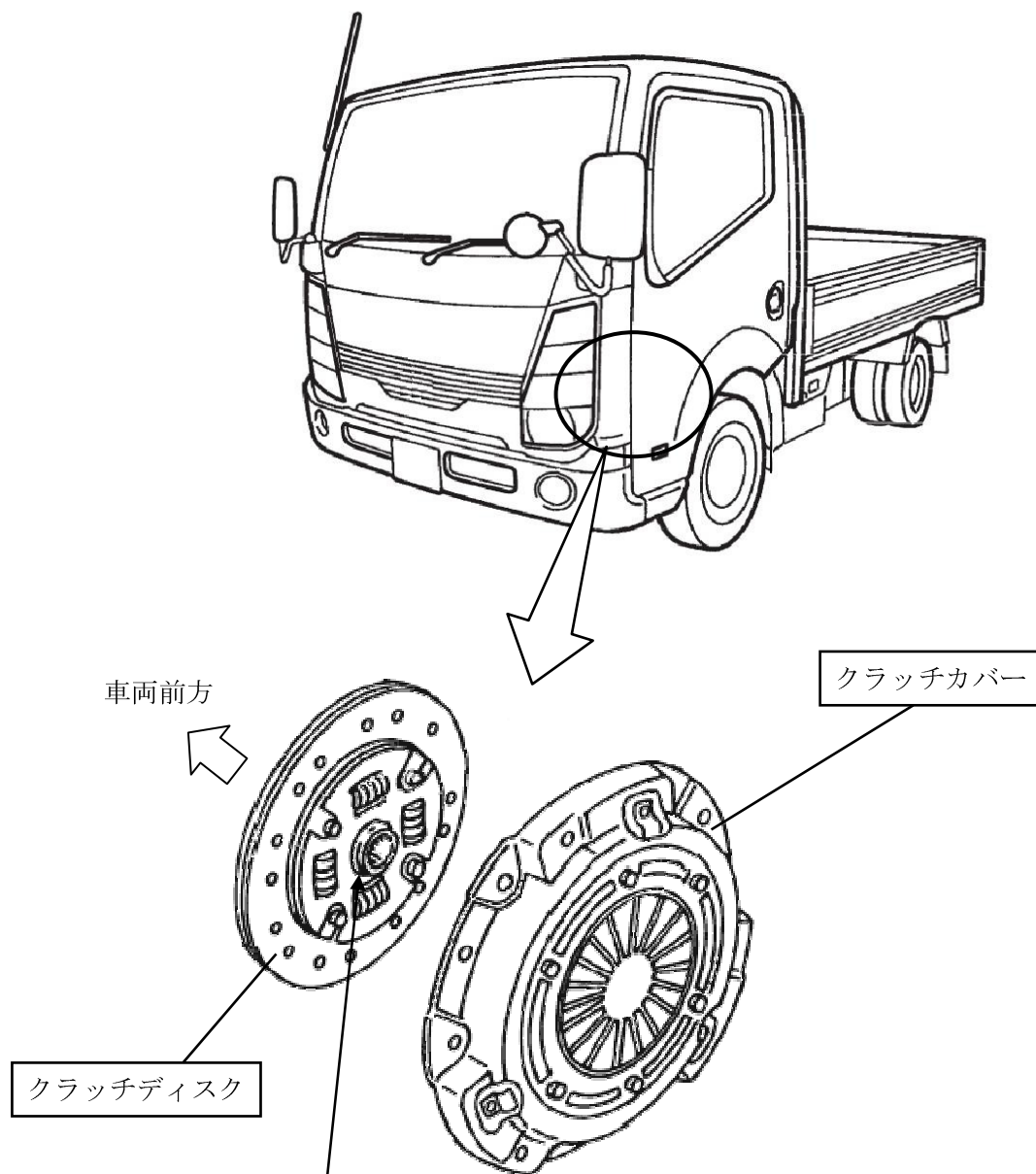


改善箇所説明図 ③



基準不適合発生箇所

自動6速マニュアルモードトランスミッションにおいて、クラッチディスクのブッシュの強度が不足しているため、クラッチ操作の繰り返しにより当該ブッシュが破損し、破損片がクラッチカバーとクラッチディスク間に噛みこんでクラッチが切れなくなることがあり、警告灯が点灯するとともに保護制御によりギヤを固定して、変速できなくなるおそれがある。

改善の内容

全車両、当該クラッチディスクを対策品と交換するとともに、クラッチカバーを新品と交換する。

識別：銀色のシールをモデルナンバープレートの右横に貼り付ける。

注： は、交換部品を示す。