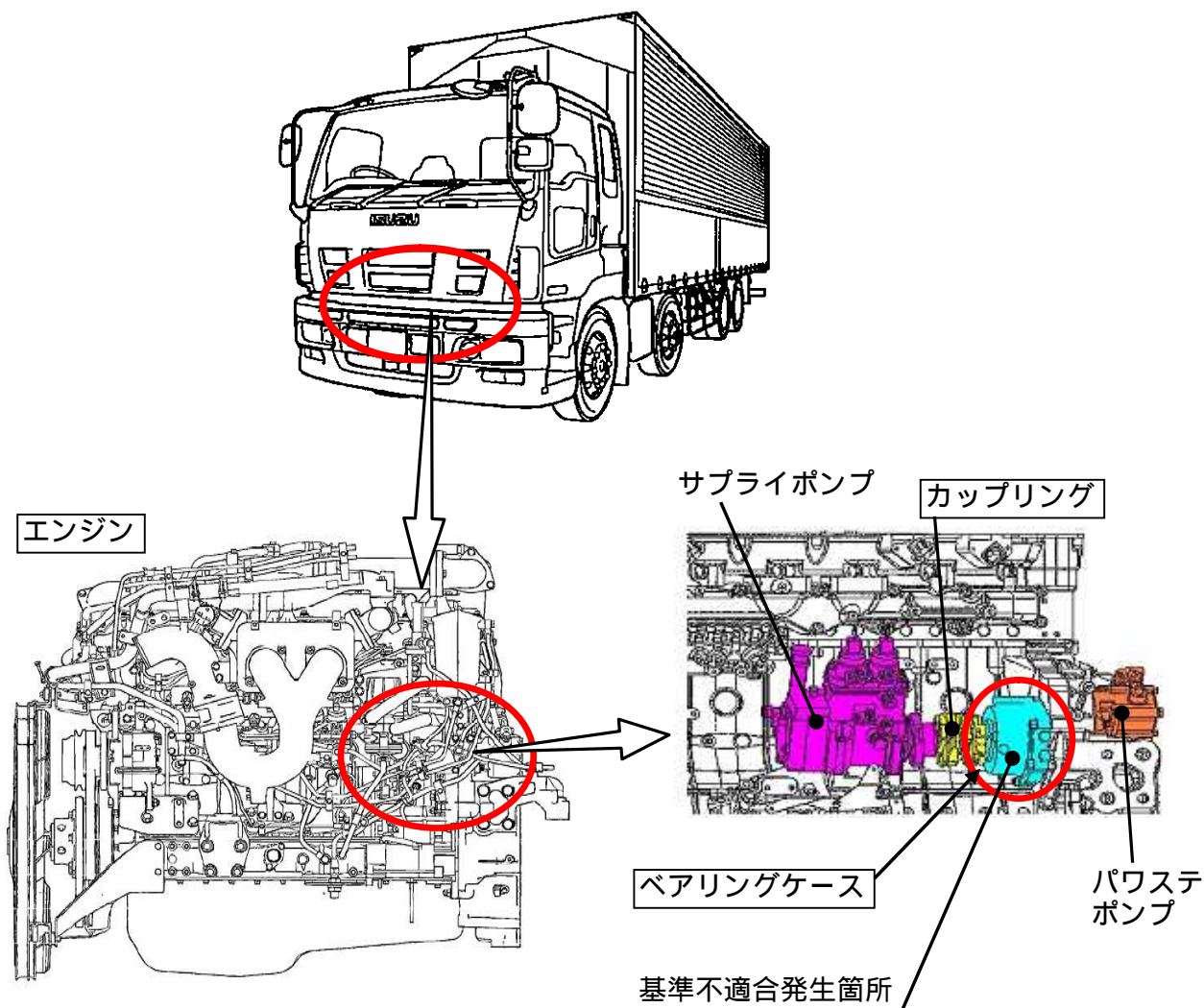
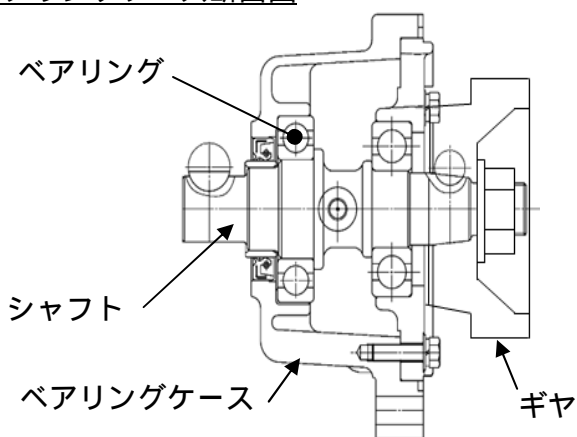


改善箇所説明図



ベアリングケース断面図



大型トラック用エンジンにおいて、燃料供給ポンプ（サプライポンプ）を作動させるベアリングケースのベアリング及びシャフトの強度が不足しているため、当該ベアリングが損傷したり、シャフトに亀裂が生じることがある。そのため、そのままの状態で使用を続けると、シャフト、サプライポンプのカップリング並びにギヤ等が破損し、最悪の場合、走行不能並びに操舵力の増大に至るおそれがある。

改善の内容：
全車両、ベアリングケースを対策品に交換する。また、カップリング及びギヤ等を点検し、カップリングが損傷している場合はカップリングを新品に交換し、ギヤ等が損傷している場合はエンジンを交換する。

識別： エンジンヘッドカバー上面に黄色のペイントを塗布する。
注： は措置する部品を示す。