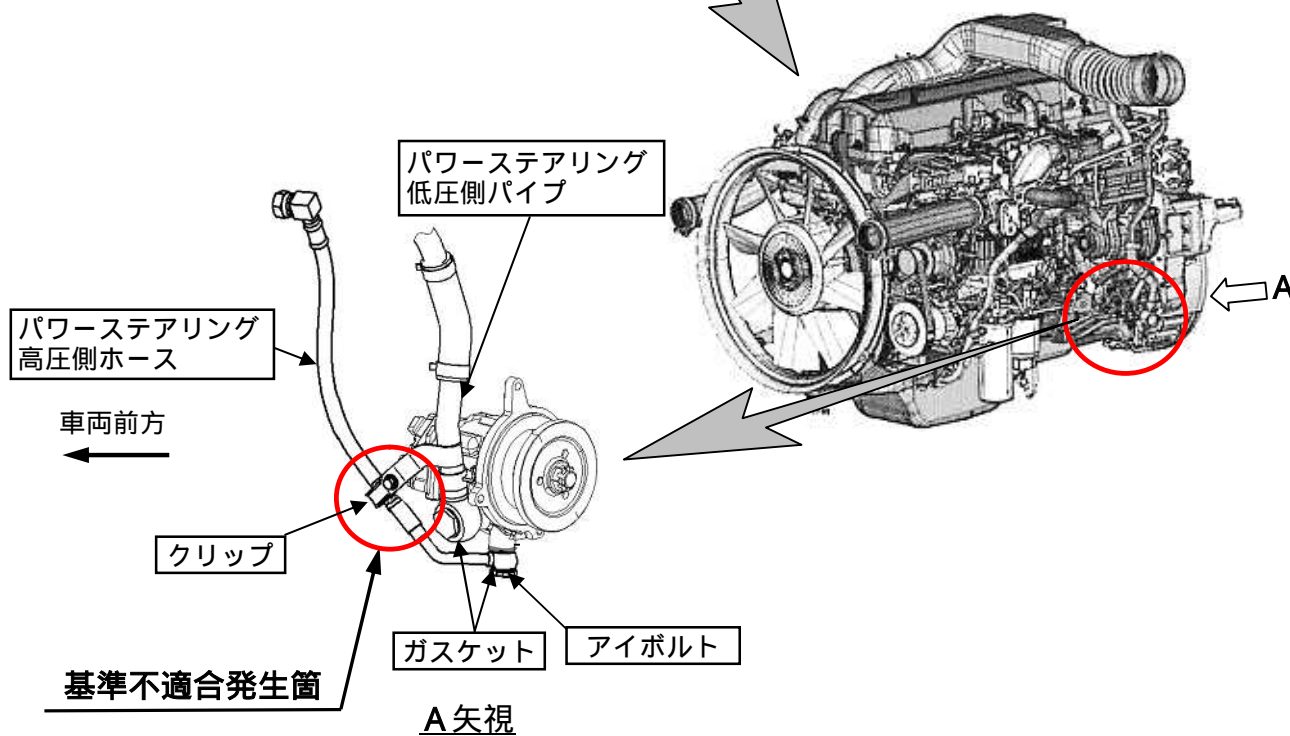


改善箇所説明図



大型トラックにおいて、かじ取り装置のパワーステアリング高圧側ホースの固定方法が不適切なものがある。そのため、そのままの状態で使用を続けると、当該ホースが損傷し、パワーステアリングオイルが漏れ、ハンドルの操作力が増大するおそれがある。

改善の内容

全車両、パワーステアリング高圧側ホース固定部のクリップを取り外し、パワーステアリング高圧側ホース、アイボルト及びガスケットを新品と交換し、当該ホースを位置決め治具を使用して固定するとともに、パワーステアリング低圧側パイプを対策品と交換する。

注： 内は、措置する部品を示す。

識別：パワーステアリング高圧側ホースに、白色ペイントを塗布する。