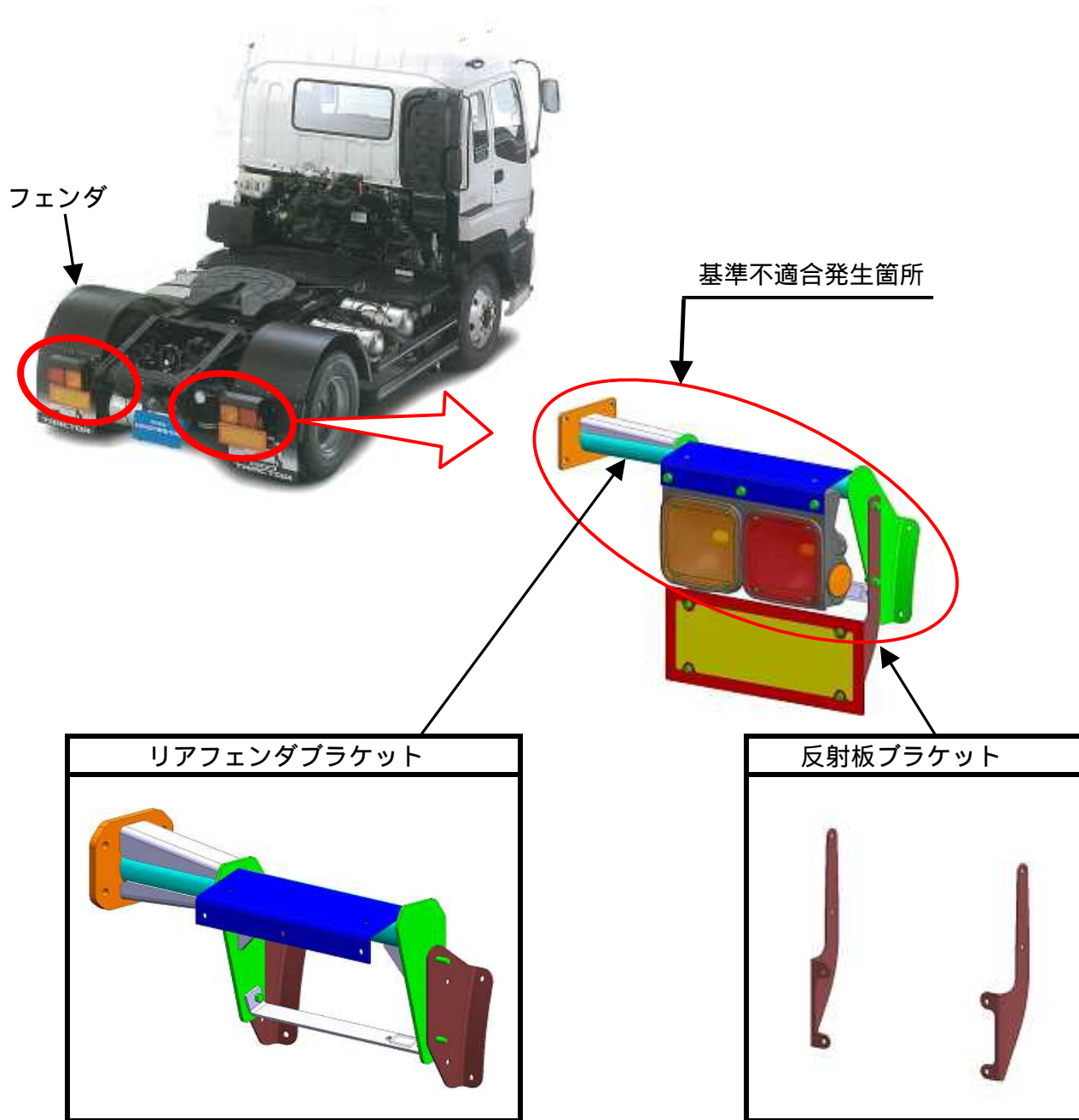


改善箇所説明図



空気ばね緩衝装置付大型トラクタにおいて、後部灯火器類及び反射板を固定しているブラケットの強度が不十分なため、トレーラを連結しない状態で、段差等を繰り返し通過すると、リアフェンダブラケット及び反射板ブラケットに亀裂が生じることがある。そのため、そのまま使用を続けると、当該ブラケットが損傷し、最悪の場合、灯火器及び反射板等が脱落するおそれがある。

改善の内容

全車両、リアフェンダブラケット及び反射板ブラケットを対策品と交換する。

識別：右側リアフェンダブラケット上面に白の識別シールを貼り付ける。

注： は交換する部品を示す。