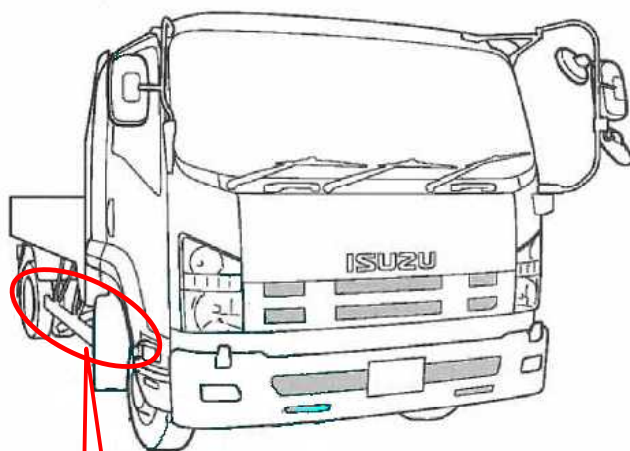
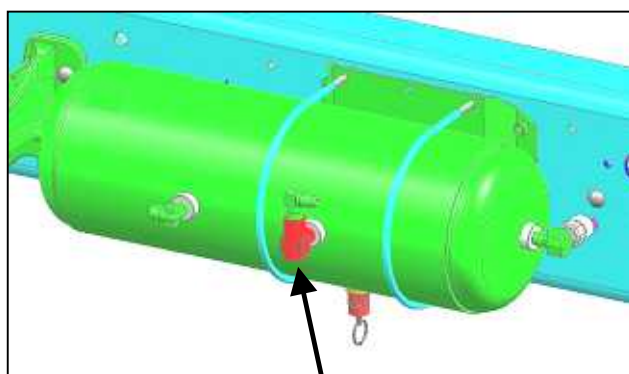
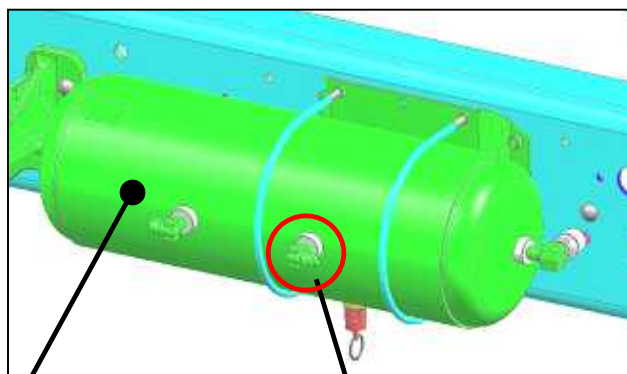


改善箇所説明図



【誤】

【正】



スプリング式
駐車ブレーキ用エアタンク

基準不適合発生箇所

逆止弁

駐車ブレーキ（ホイールパーク）用エアタンクに逆止弁が装着されていないため、ブレーキ系統以外のエア配管が失陥した場合、駐車ブレーキが掛かり解除できなくなるおそれがある。

改善の内容： 全車両、駐車ブレーキ用エアタンクに逆止弁を取り付ける。

注： は追加する部品を示す。

識別： キャブ左側ピラー部IDプレート付近に、緑色シールを貼り付ける。