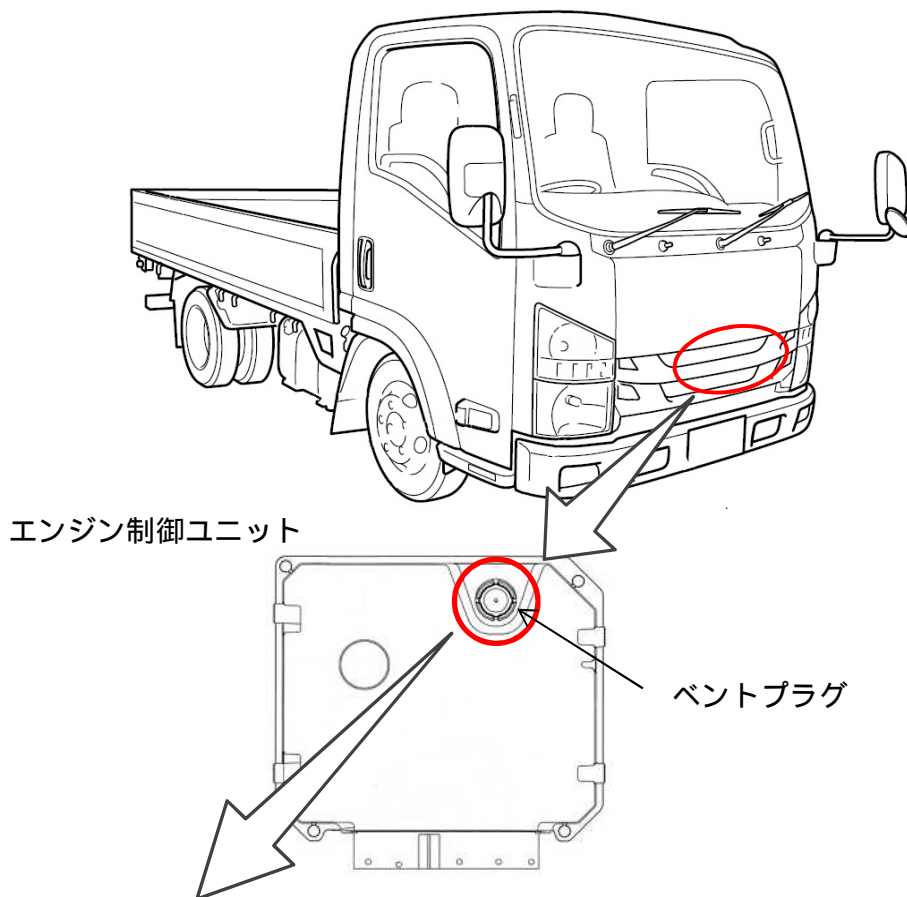


### 改善箇所説明図



| 改善前           | 改善後（対策品）    | 改善後（防水処理）                                  |
|---------------|-------------|--|
| <p>ベントプラグ</p> | <p>塗装追加</p> | <p>キャップ</p> <p>シール剤充填</p> <p>シール剤保持リング</p> |

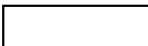
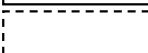
基準不適合発生箇所

中型・小型トラックのエンジン制御ユニットにおいて、通気用ベントプラグ取付け部の塗装処理が不適切なため、被水により当該取付け部が腐食して防水性が低下し、ユニット内に水が浸入することがある。そのため、ユニット内に浸入した水により制御回路が短絡して警告灯点灯、出力不足等が発生し、最悪の場合、走行中エンストして走行不能となるおそれがある。

**改善の内容:**

全車両、エンジン制御ユニットを対策品に交換する。または、エンジン制御ユニットのベントプラグ取付け部に防水処理を行う。

識別： 助手席側ドア開口部のドアストライカー部に黒色シールを貼付する。

注：  は措置する部品を示す。  
 は必要に応じて措置する部品を示す。