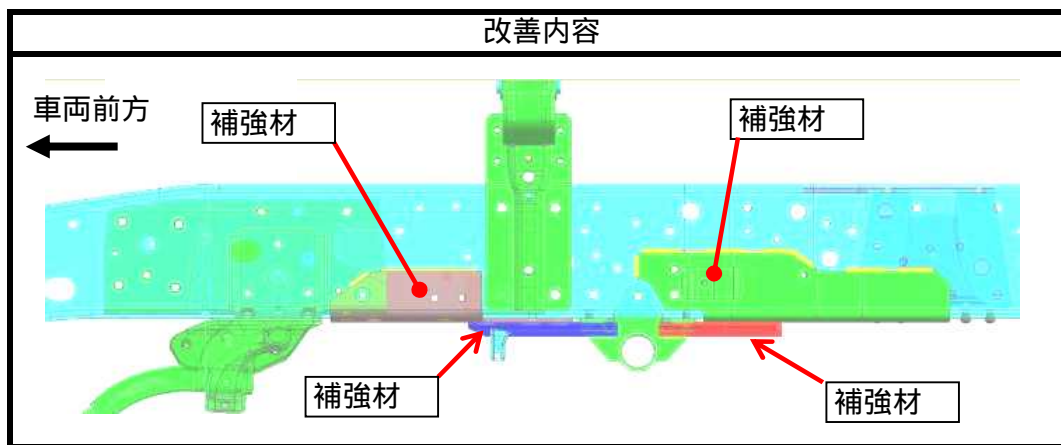
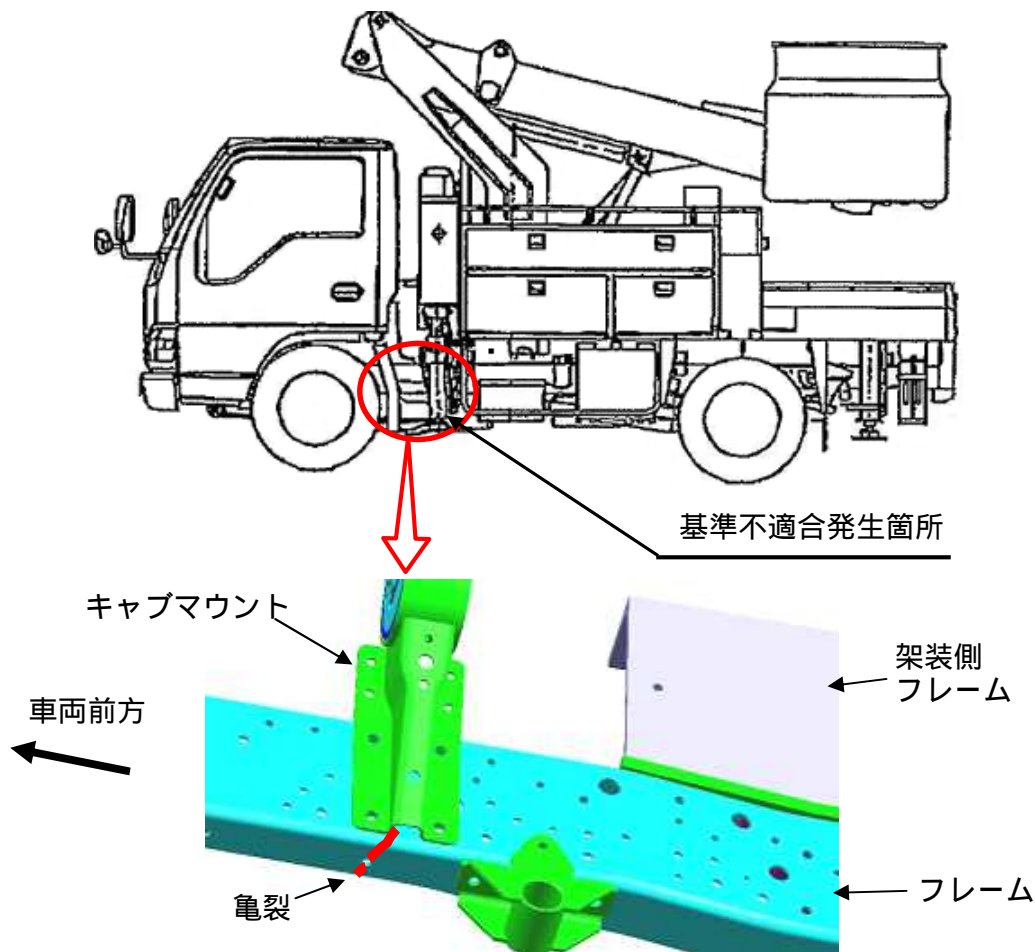


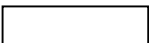
### 改善箇所説明図



小型トラックの高所作業車及び穴掘建柱車において、フレーム強度が不足しているため、急旋回など車体が大きく擦れる状態で繰り返し使用した場合、フレーム下面に亀裂が生じることがある。そのため、そのままの状態で使用を続けると、亀裂が進行し、最悪の場合、フレームが折損するおそれがある。

**改善の内容：**  
全車両、車体形状を確認し、該当する車両は、フレームを点検し、損傷している場合は補修の上、フレームに補強材を取付ける。損傷していない場合は、補強材を取付ける。

識別：キャブ後方左側のアウトリガーに黄色の識別ペイントを塗布する。

注：  は措置する部品を示す。