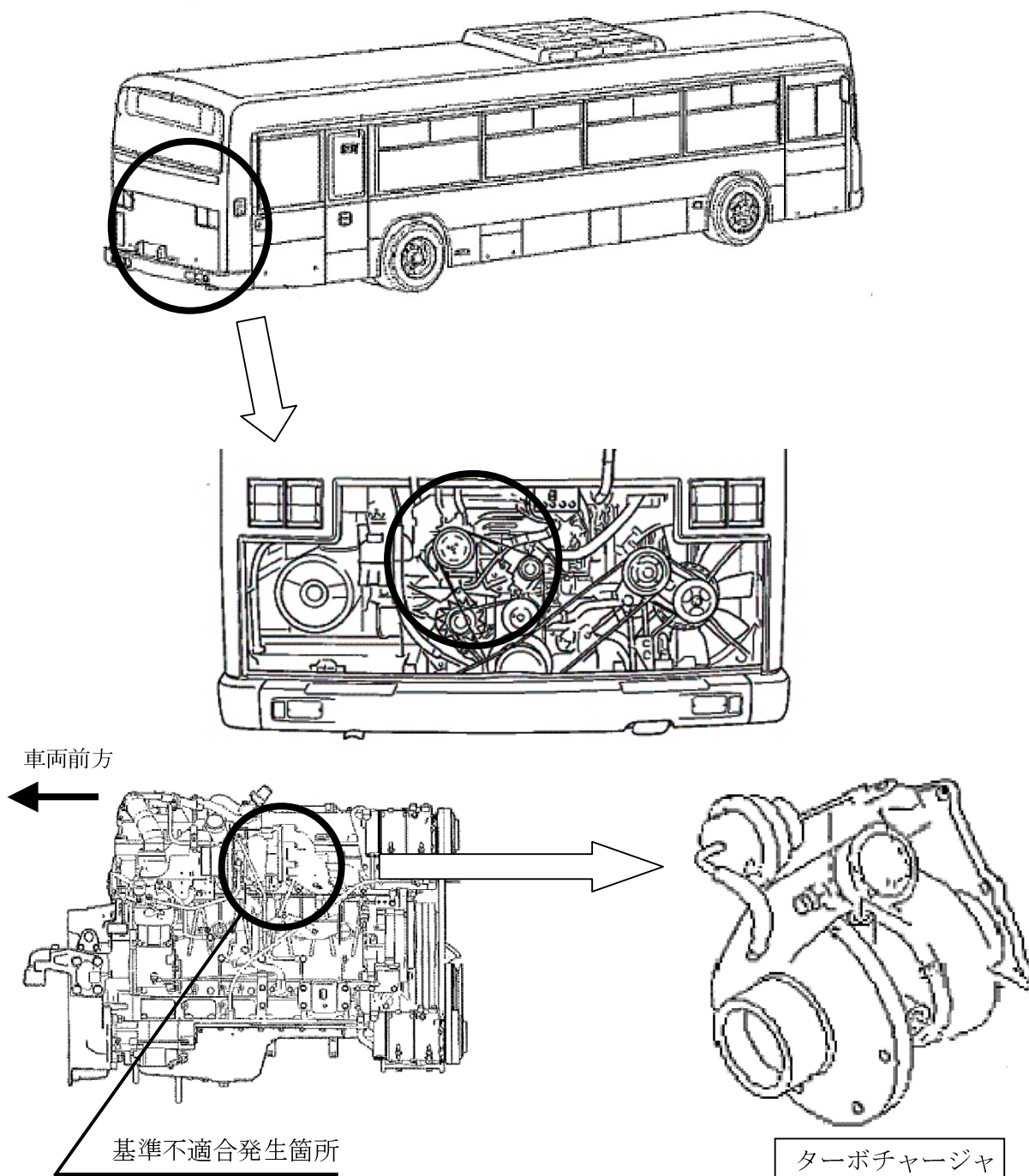


改善箇所説明図



路線バスにおいて、ターボチャージャー回転の変動に対して、ターボコンプレッサ翼車の強度が不足しているため、発進時にエンジンを高回転域まで使った操作を繰り返すと、コンプレッサ翼車が破損することがある。そのため、そのまま使用を続けると、白煙の発生及び出力不足になり、運行出来なくなるおそれがある。

改善の内容：全車両、ターボチャージャーを対策品と交換する。

識別：エンジンルーム左側の点検扉内のボディ側面部に、黄色ペイントを塗布する。

注： 交換する部品を示す。