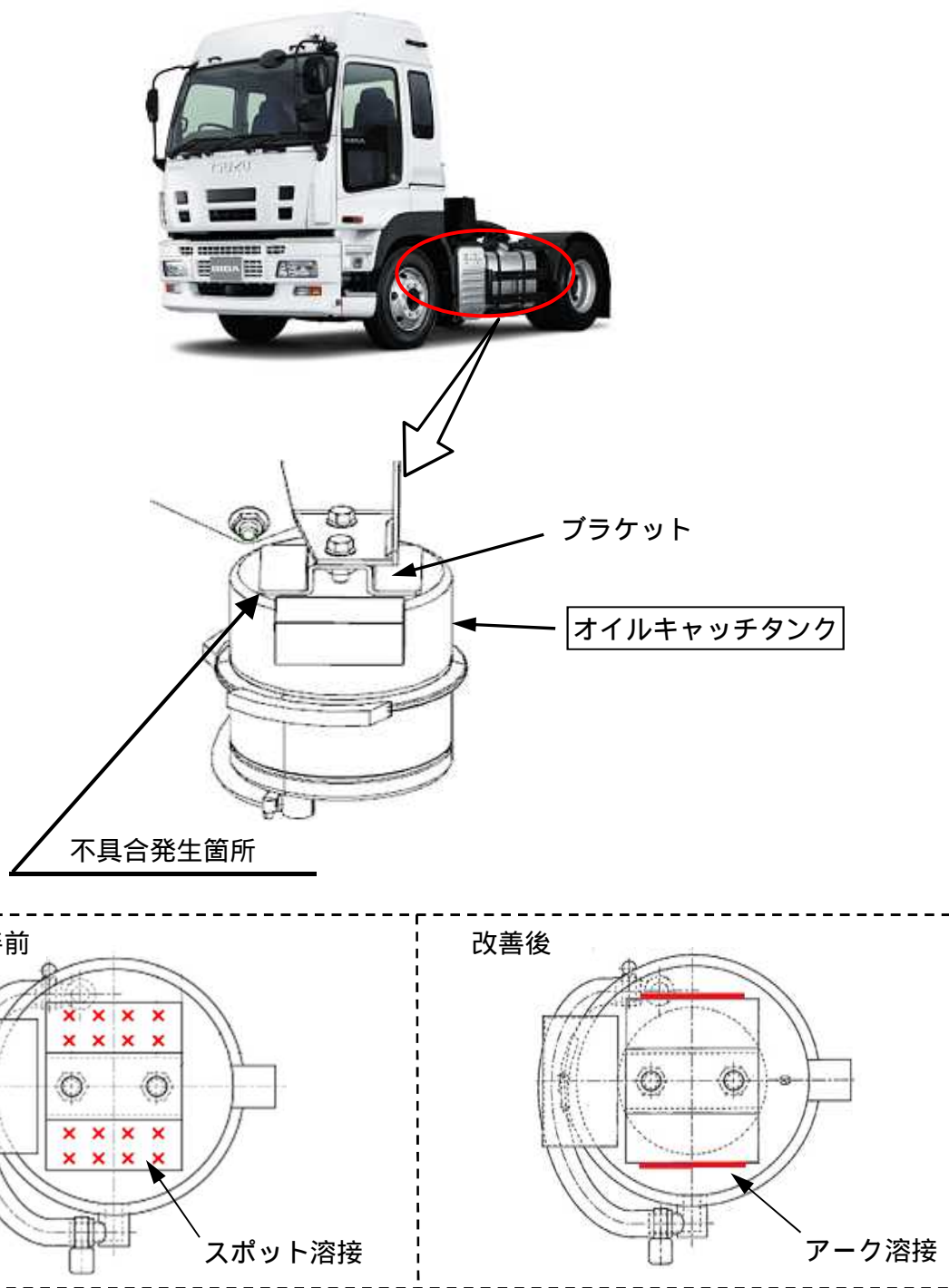


説明図



改善の内容: 全車両、オイルキャッチタンクを対策品に交換する。

注 : は措置する部品を示す。