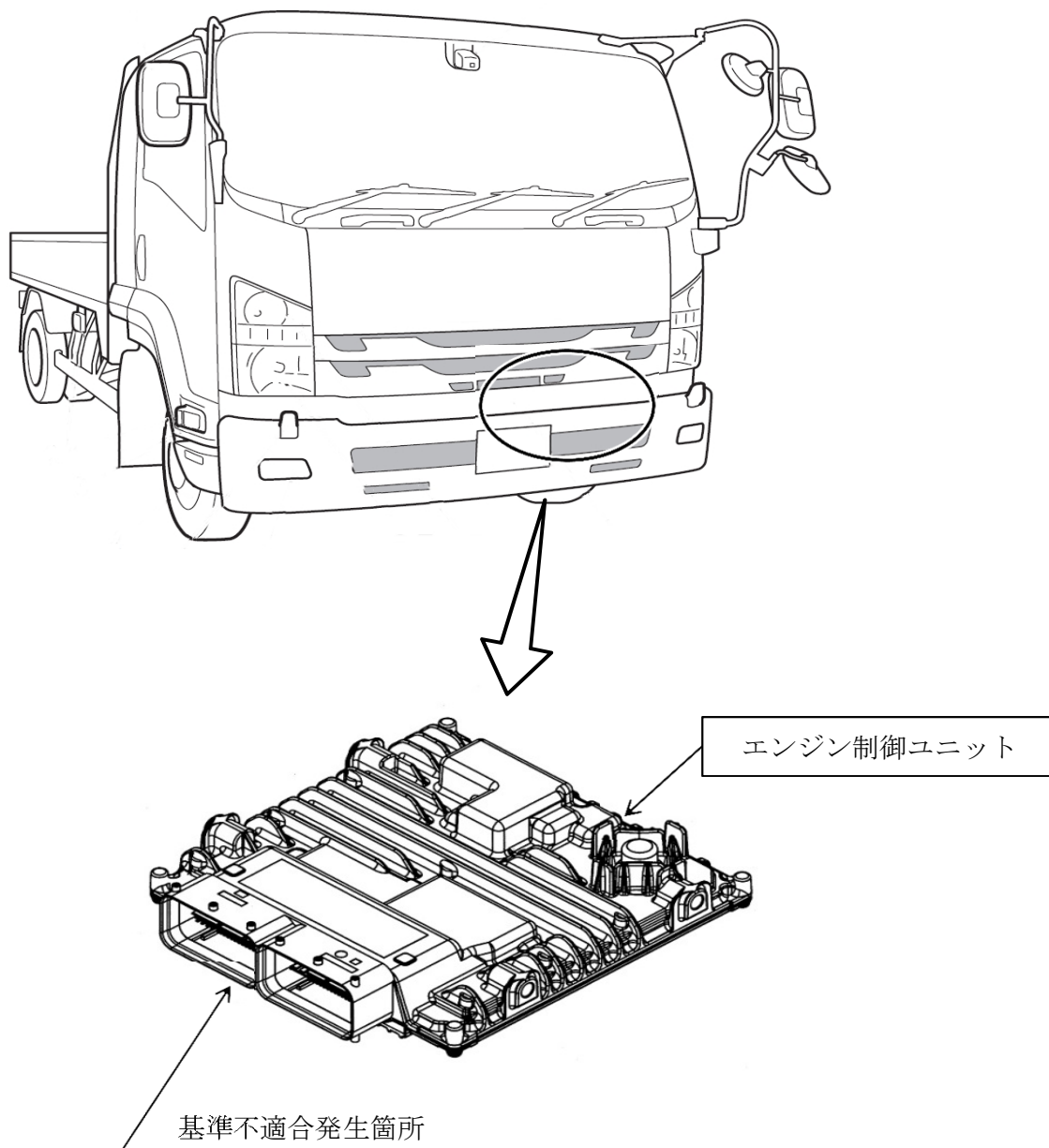


## 改善箇所説明図



トラック及びバスのエンジン制御ユニットにおいて、データ保存メモリの制御プログラムが不適切なため、走行に必要なデータの一部が消失することがある。そのため、エンジン警告灯が点灯し、最悪の場合、エンジンが始動できなくなるおそれがある。

### 改善の内容

全車両、エンジン制御ユニットの制御プログラムを対策プログラムに書き換える。または、エンジン制御ユニットを対策品に交換する。

識別 : ステアリングコラムブラケット部に識別ペイント (白色) を塗布する。

注 :  は措置する部品を示す。