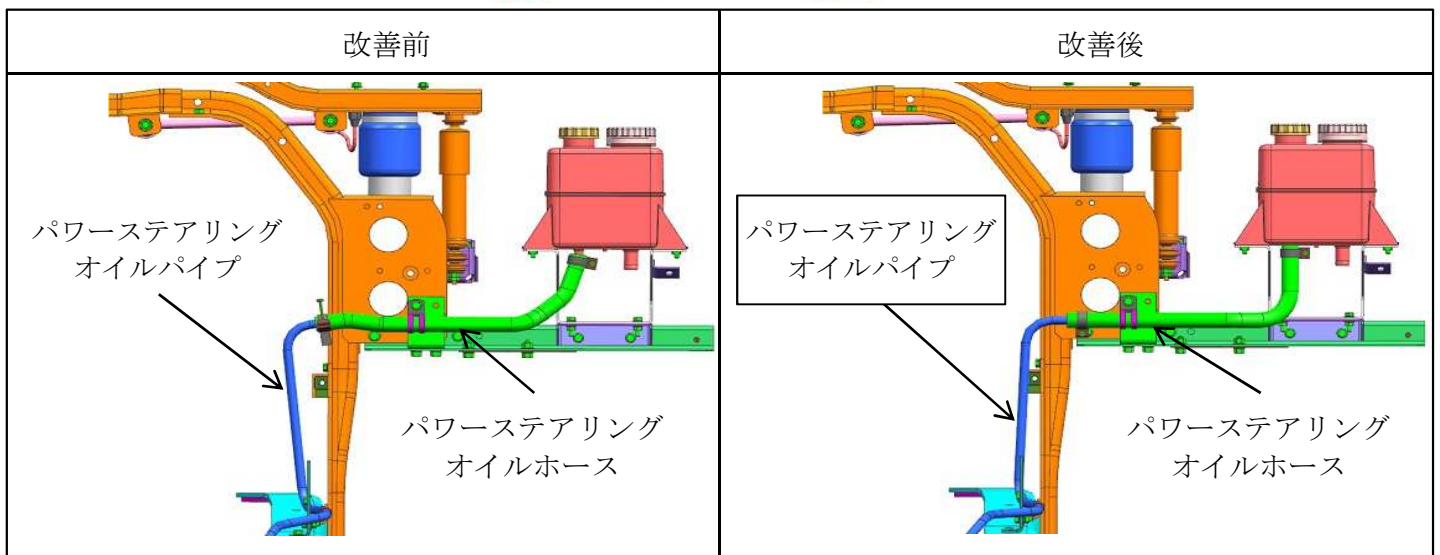
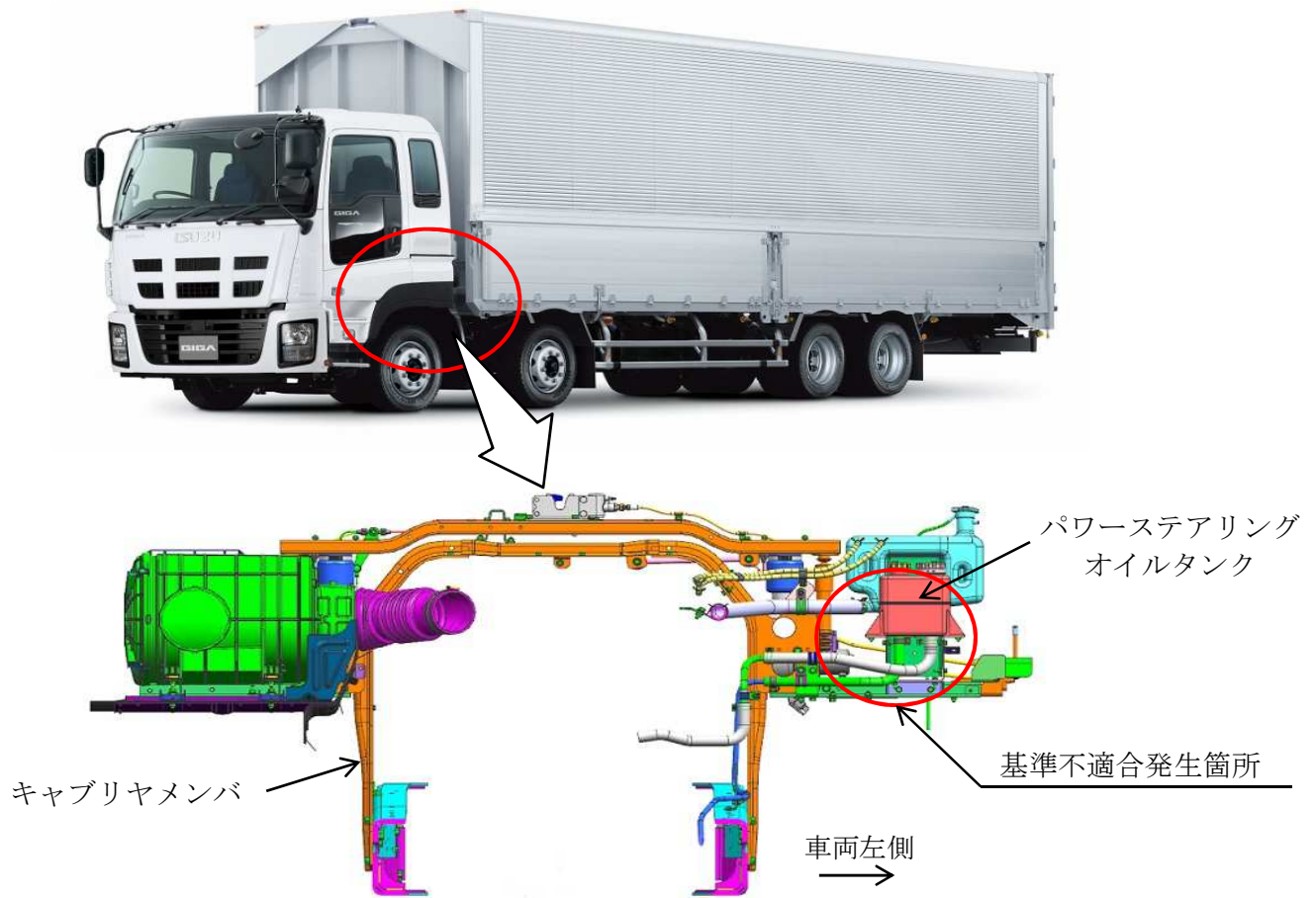


## 改善箇所説明図



大型トラックにおいて、パワーステアリングオイルパイプの製造時の組付けが不適切なため、パイプが変形して取付けられているものがある。そのため、パイプと接続しているパワーステアリングオイルホースに引張力が作用し、そのまま使用を続けると、当該ホースがパワーステアリングオイルタンクから抜けてオイルが漏れ、最悪の場合、操舵力が增大するおそれがある。

### 改善の内容：

全車両、パワーステアリングオイルパイプの取付け状態を点検し、不適切なものは取付け位置を修正する。

識別： パワーステアリングオイルタンクブラケットに、白色ペイントを塗布する。

注：  は措置する部品を示す。