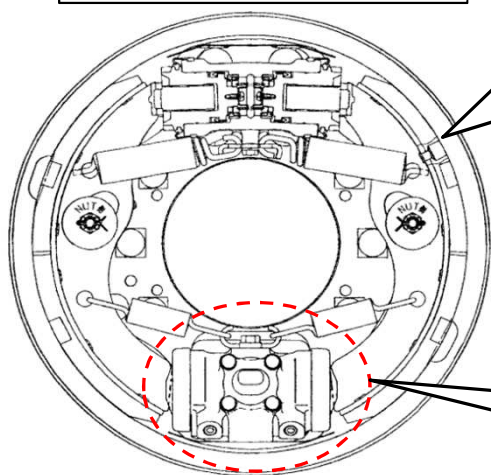


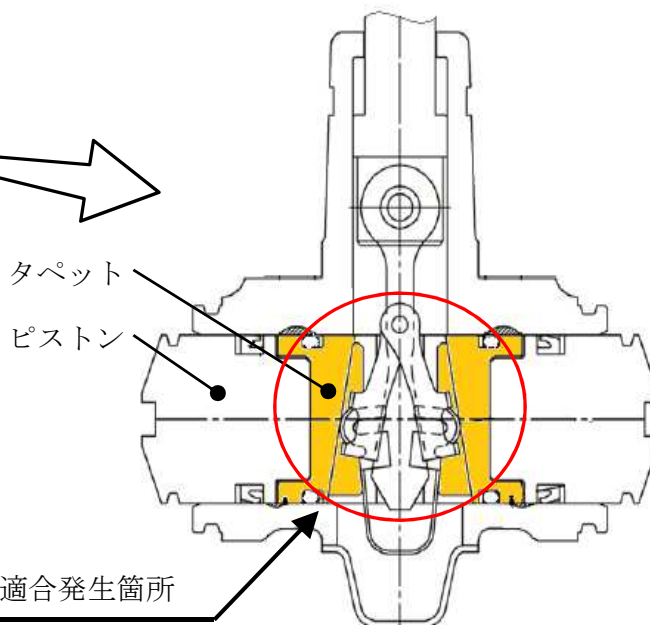
改善箇所説明図



後輪ブレーキアッセンブリ



ホイールシリンダ断面図



中型トラックの後輪ブレーキにおいて、ホイールシリンダのタペットの熱処理方法が不適切なため、当該タペットの強度が不足しているものがある。そのため、タペットがブレーキ作動時の圧力に耐えられず破損し、ホイールシリンダからブレーキ液が漏れて、制動力が低下するおそれがある。

改善の内容:

全車両、従来品のタペットを組み込んだ後輪ブレーキアッセンブリに交換する。

識別：車両右側後輪ブレーキバックプレートに黄色ペイントを塗布する。

注： は措置する部品を示す。