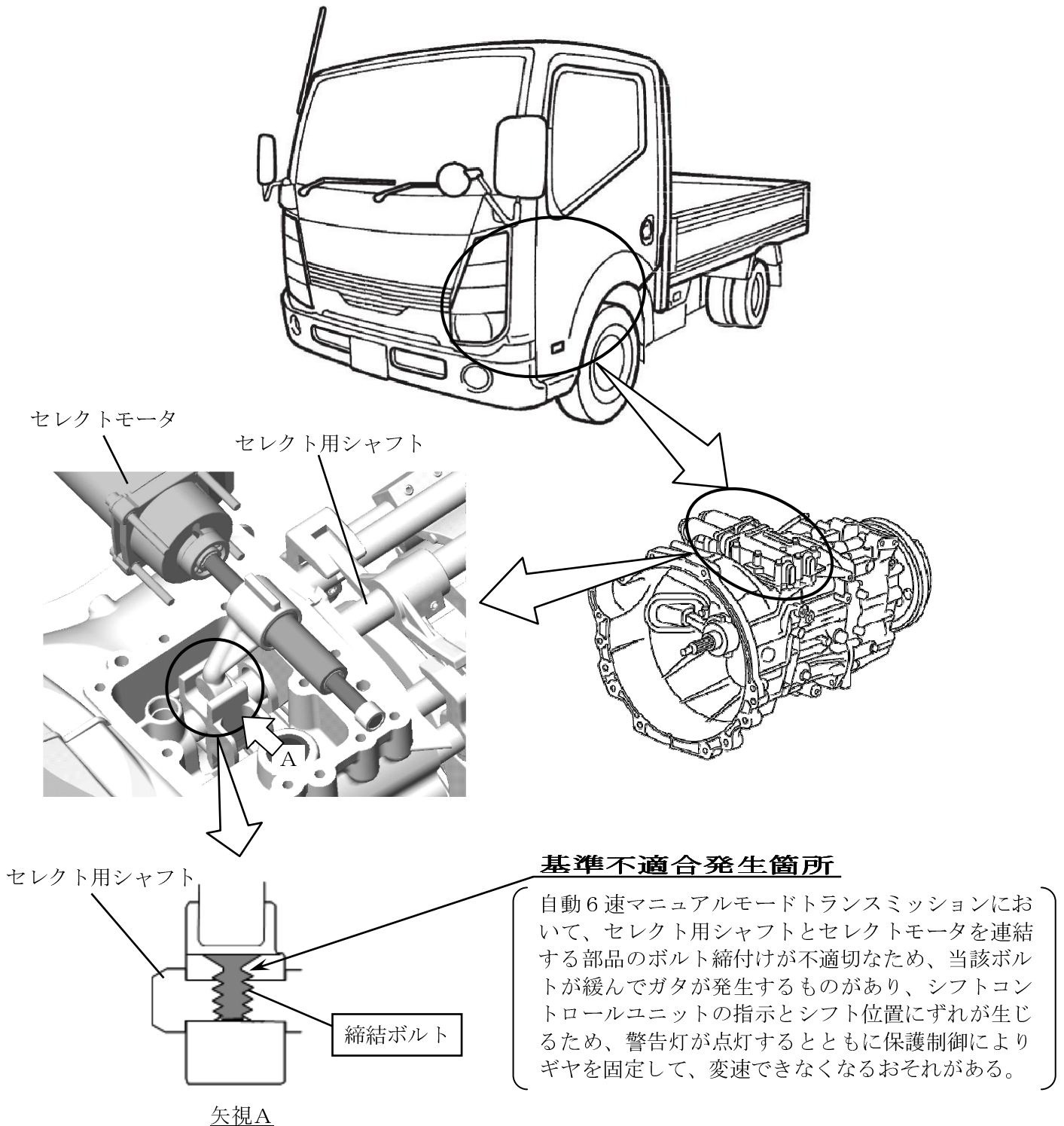


改善箇所説明図②



改善の内容

全車両、トランスミッションの製造番号を確認し、対象の場合、当該締結ボルトを対策品と交換し、適切な締付トルクで締め付ける。

識別：銀色のシールをモデルナンバープレートの右横に貼り付ける。

注： は、交換部品を示す。