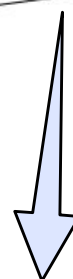
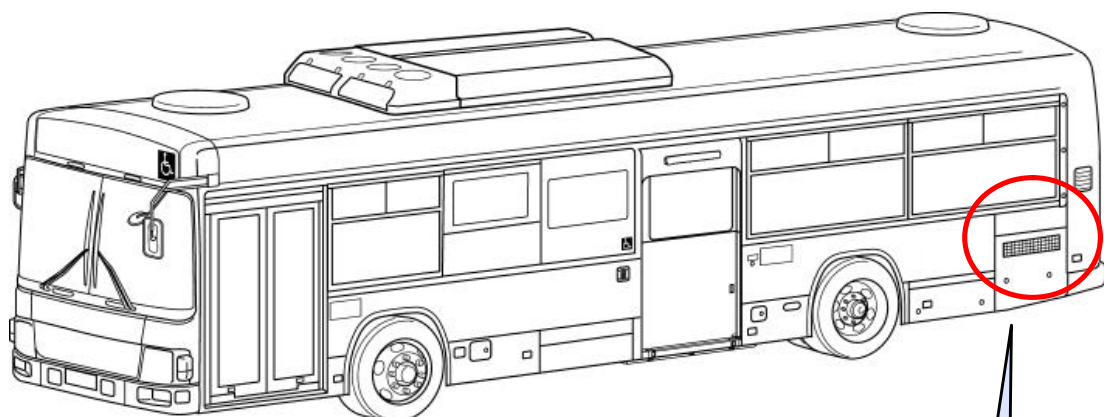


## 改善箇所説明図



⇒ 車両前方

自動変速機

トルクコンバータ

トルクコンバータ断面図

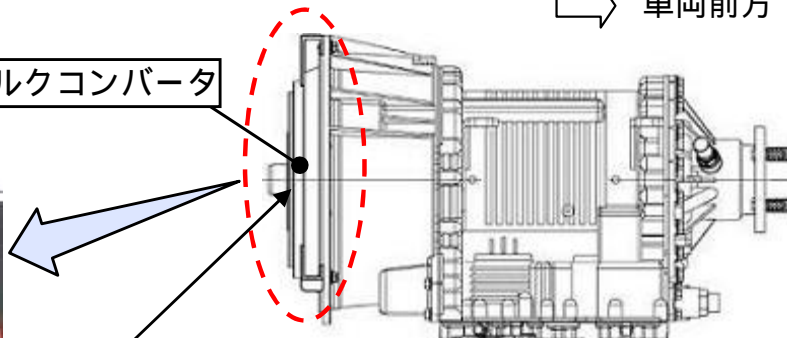
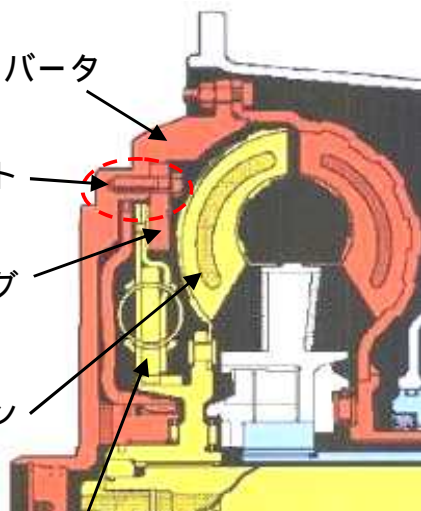
トルクコンバータ  
カバー

ボルト

バック  
キング  
プレート

タービン

ロックアップクラッチ



基準不適合発生箇所

路線バスの自動変速機において、トルクコンバータカバーの平面度が不適切なため、ロックアップクラッチのバックキングプレートの取付けボルトが折損するものがある。そのため、そのままの状態で使用を続けると、折損したボルトがトルクコンバータカバーとタービンとの間に挟まり、最悪の場合、トルクコンバータがロックアップした状態となり、エンストして走行できなくなるおそれがある。

改善の内容：

全車両、自動変速機及びトルクコンバータの製造番号を確認し、対象となるものはトルクコンバータを良品に交換する。

識別：自動変速機ハウジング取付けボルトに黄色ペイントを塗布する。

注：  は、措置する部品を示す。