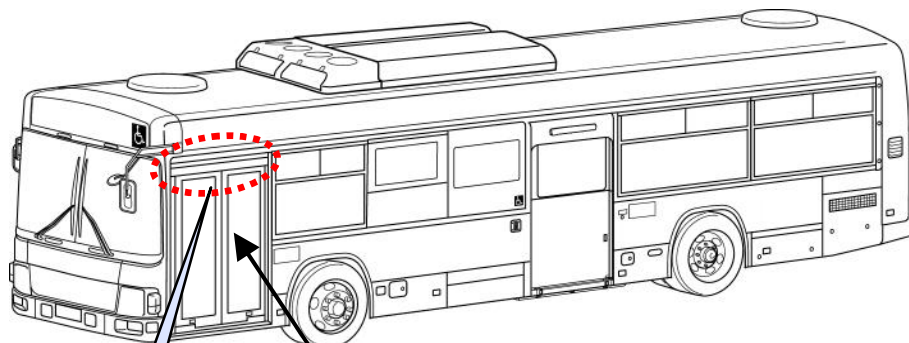


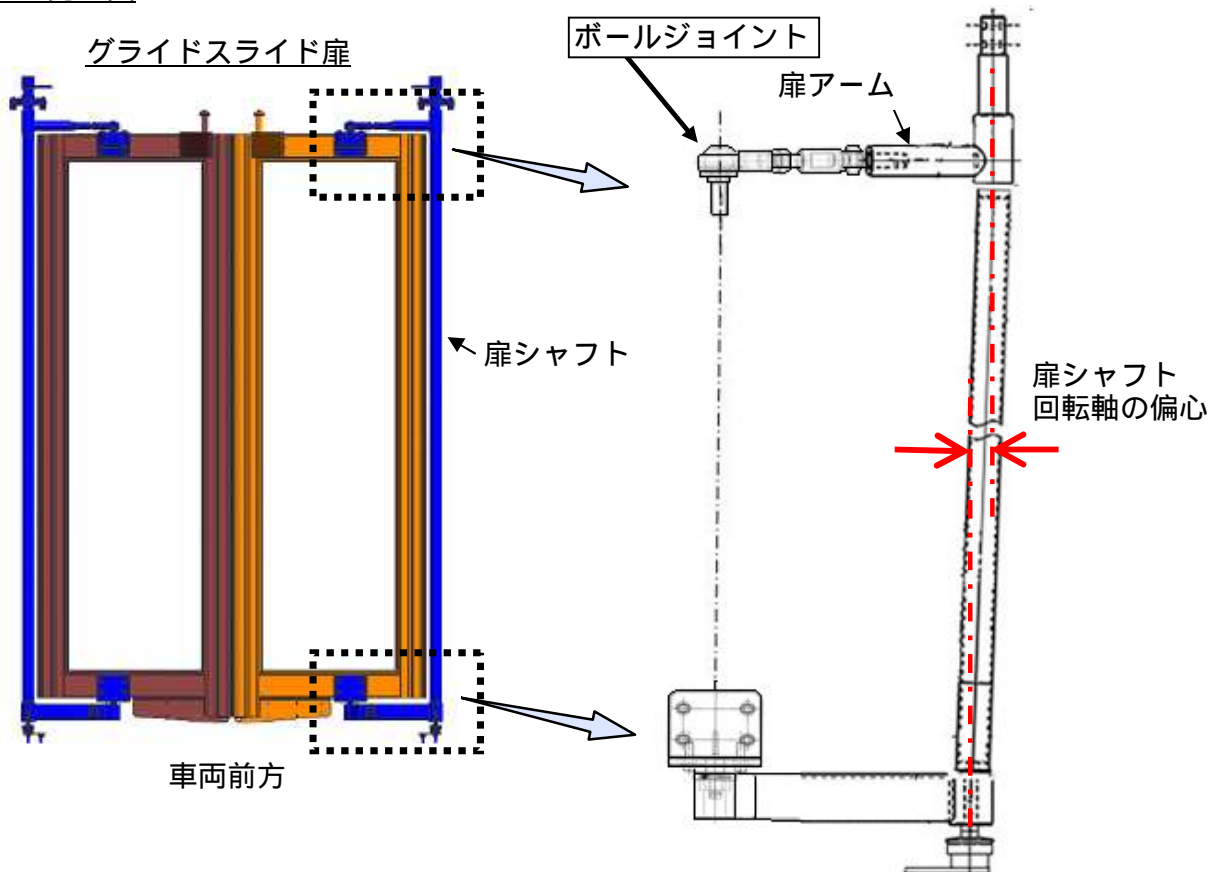
## 改善箇所説明図



基準不適合発生箇所

路線バスのグライドスライド扉において、扉シャフトの回転軸が偏心しているものがある。そのため、そのままの状態では扉の開閉を繰り返すと、扉アームのボールジョイント内部の潤滑が不十分となり、ボールジョイントが焼付き、最悪の場合、扉の開閉ができなくなるおそれがある。

室内から見た図



### 改善の内容：

全車両、扉シャフトの回転軸の偏心量を測定し、偏心量が基準を超えているものは、ボールジョイントを対策品に交換する。

識別：扉ブラケットに白色ペイントを塗布する。

注  は、措置する部品を示す。