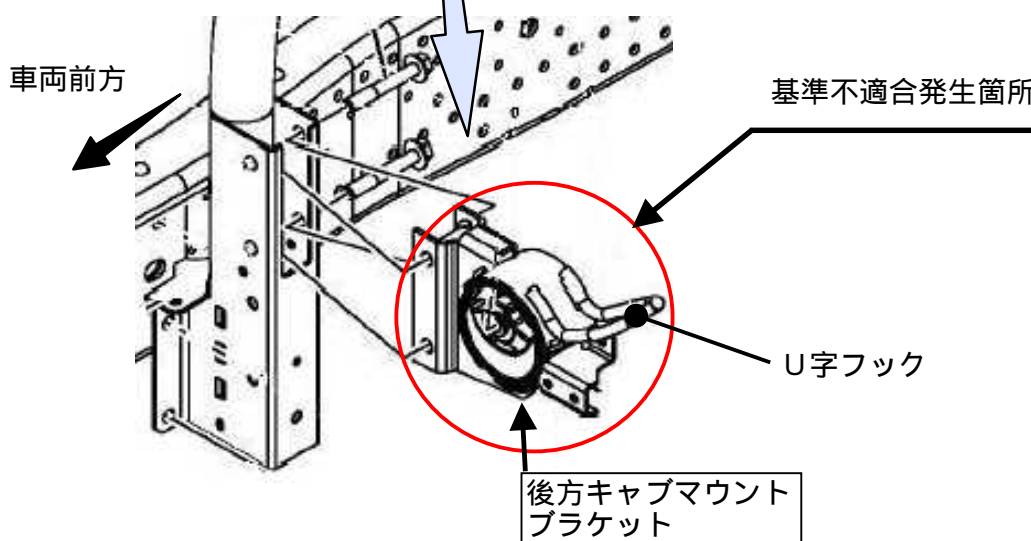


改善箇所説明図



後方キャブマウントブラケットにおいて、キャブチルトの際、一時的にキャブを保持するためのU字フックの溶接が不適切なため、キャブを降ろした時の衝撃で溶接が剥がれるものがある。そのため、そのままの状態で使用を続けると、最悪の場合、当該フックが脱落するおそれがある。

改善の内容： 全車両、後方キャブマウントブラケットを良品に交換する。

識別： 左側後方キャブマウントブラケットのU字フック近傍に白色ペイントを塗布する。

注 は交換する部品を示す。