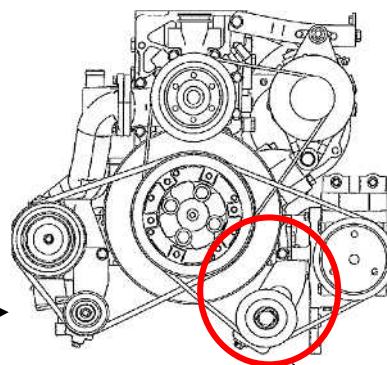
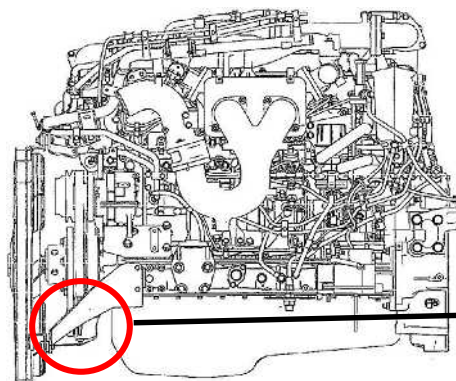


## 改善箇所説明図

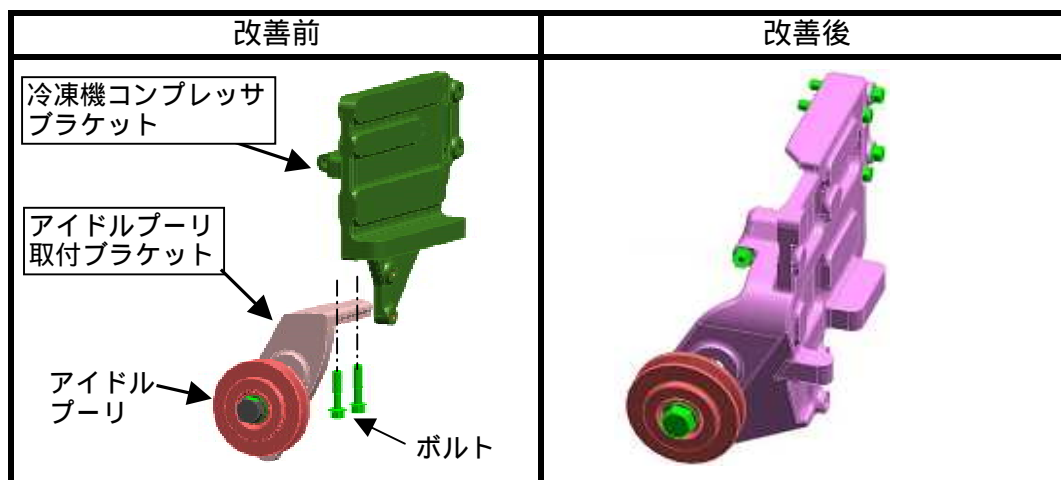


エンジン側面

エンジン前面



基準不適合発生箇所



冷凍車架装を行う車両の原動機において、冷凍機コンプレッサ駆動ベルト用のアイドルプーリ取付ブラケットの取付強度が不十分なため、ベルト張力及びコンプレッサ駆動力等により、当該ブラケットと冷凍機コンプレッサブラケットの合わせ面が摩耗するものがある。そのため、そのままの状態で使用を続けると、当該ブラケット取付ボルトが折損し、最悪の場合、プーリ及びブラケットが脱落し、他の交通の妨げとなるおそれがある。

### 改善の内容：

全車両、アイドルプーリ取付ブラケット及び冷凍機コンプレッサブラケットを対策品と交換する。

識別：助手席ドアストライカ付近に青色シールを貼付する。

注：  は交換部品を示す。